

# China Op zwaar werk berekende Roestvrije Minileuningpost

## Kernboorglashaak SCM

### Productomschrijving

---

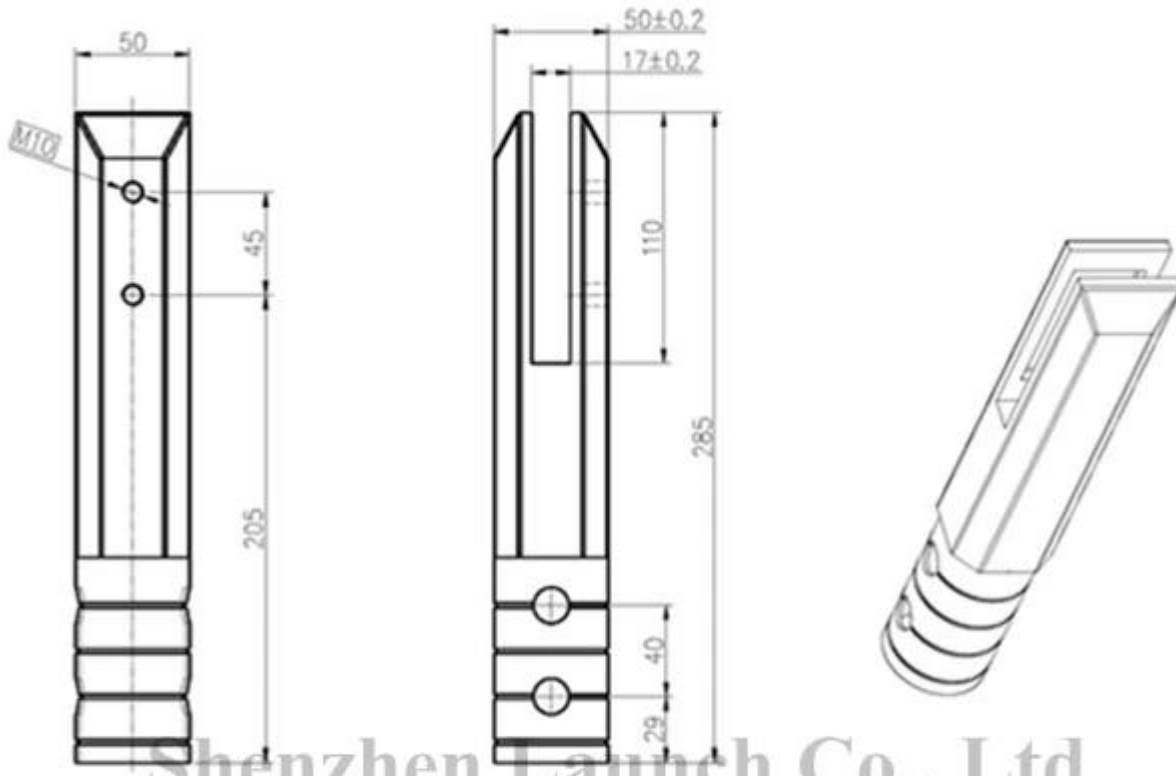
Product Mame	China zware roestvrij mini leuning post kernboor glazen spie SCM
Materiaal	Roestvrij staal 316 / duplex 2205
Af hebben	Spiegel gepolijst / satijn geborsteld
Voor Glass Thickness	8-13mm
Hoogte	<b>285 mm (90 mm bevestiging in de grond)</b>
Vierkante basismaat	100x100mm
Netto gewicht	1.565kg / piece
Fabricage methode	Gieten (hoge kwaliteit)
Details over de verpakking	1) Een stuk in een zak met bellen, vervolgens in een witte doos 2) 12 stuks in karton van 365x330x230mm 3) Verpakking als eisen van klanten
Toepassing	Zwembad hek, balkon glazen balustrade, dek frameeloos glazen balustrade, trappen leuning ontwerp
Certifikation	Ja. Meet Australië en Nieuw Zeeland standaarden
Sruim	Beschikbaar
berg	Vloermontage, kernboor montage
MOQ	Niet beperkt. U kunt vanaf uw taak bestellen eis.
OEM & ODM Service	Beschikbaar

### Vierkante glazen tuit Destails

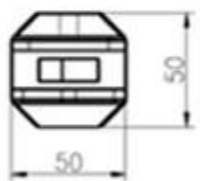
---

1) Kernboorglasje technische tekening

Project name



Shenzhen Launch Co., Ltd



数量共页第页

<b>深圳市朝福商贸有限公司</b> <b>SHENZHEN LAUNCH CO., LTD.</b>		表面处理
设计	裴佳辉	材料
校对	图号:SCM	未
工艺	名称:Spigot	线性公差
审核	版次	角度公差
批准	Y001	

2) Kernboorglazen spigotafbeeldingen



2013/08/15







3) Glazen spigotfabriek



## **Glass Spigot Safety Packaging**

1. Een stuk in een zak met bellen, vervolgens in een witte doos.  
12 stukjes in karton van 365x330x230mm.

2. Verpakking als customers 'requirements.



**Core Drill Glass Spigot-projecten**

---







## FAQ

---

### 1. Zijn jullie fabriek?

Ja, we zijn in de fabriek.

### 2. biedt u gratis monsters?

Ja, we bieden gratis voorbeelden, maar klanten moeten expresskosten betalen.

### 3. Welke materialen heb je?

We hebben het materiaal van roestvrij staal 304, 316, 316L en Duplex 2205.

### 4. Wat is uw MOQ?

MOQ van vereiste bestelling is 1 st.

### 5. Wat voor soort betaling accepteert u?

Wij accepteren de betaling van T / T, LC, PayPal, West Union, etc.

### 6. Wat is uw betalingstermijn?

Onze betalingstermijn is T / T (100% of 30/70) of L / C op zicht.

### 7. Wat is uw levertijd?

Onze levertijd is van 5 dagen tot 30 dagen op basis van uw hoeveelheid.

### 8. Do u OEM & amp aanbieden; ODM service?

Ja, we bieden OEM & ODM-service.

## 9. Do u biedt de naverkoopdienst?

Ja, we bieden service na verkoop. Elke klacht voor bestellingen zal binnen de 12 uur worden behandeld.

## Contact

---

Alle vragen of vragen, laat een bericht achter. Neem zo snel mogelijk contact met u op!  
Neem voor dringende vragen contact op, zoals hieronder

-E-mail: [sales04@launch-china.cn](mailto:sales04@launch-china.cn)

-Tel: (86-755) 8603 7559

-Skype: launch\_04

-Mob / wat is APP: + 86-13530506265



**董萍** Doris Dong

Senior Sales Representative

☎ (86) 135 3050 6265

---

深圳市南山区南山大道1092号亿利达大厦B区3栋5003

Room 5003, Building 3, Yilida Building, No.1092  
Nanshan Road, Nanshan District, Shenzhen, China  
postal code 518054

---

☎ (86-755) 8603 7559

☎ (86-755) 8637 2611

✉ [sales04@launch-china.cn](mailto:sales04@launch-china.cn)

🌐 [www.launch-china.com](http://www.launch-china.com)  
[www.chinabalustrade.com](http://www.chinabalustrade.com)