

Shenzhen Launch kan een veerbelast glazen scharnier produceren voor de ontlasting van zwembadglas, een glazen scharnier van een paar kan 30 kg glazen poort dragen, de wanddikte van de poort geeft de voorkeur aan 8-12 mm. Hieronder worden verschillende typen geïntroduceerd voor uw beoordeling. Stem in met uw vragen.

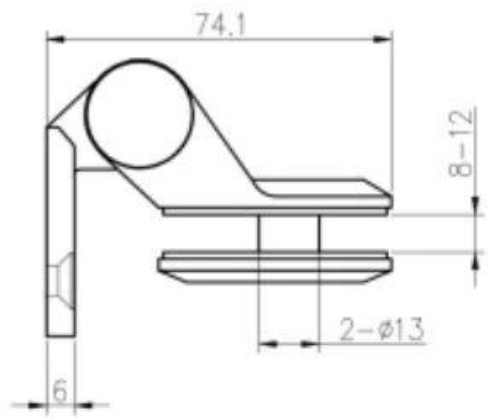
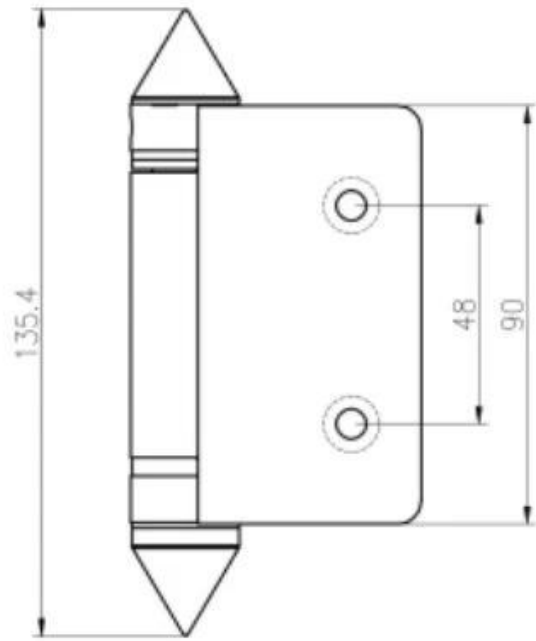
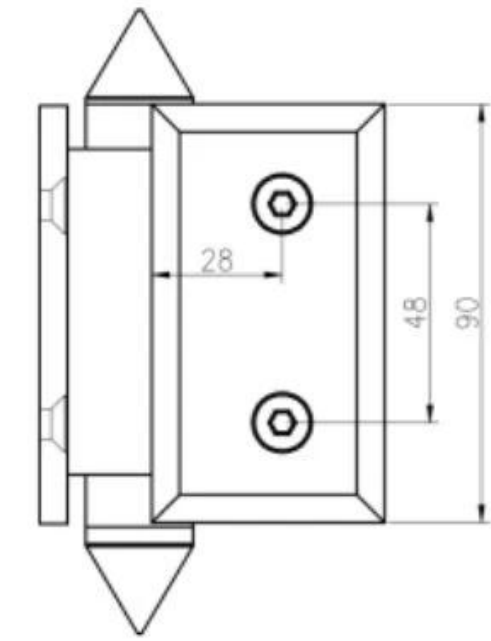
Productshow

Glas op glas type

Modelnr.:G-G

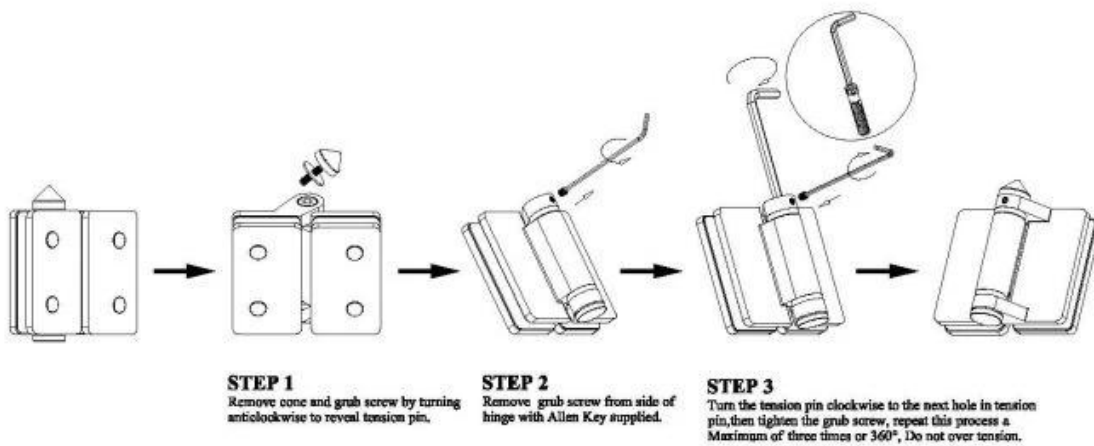
KEBIL 科比奥®





G-W

Instructions for adjusting tension on Glass to Glass hinge

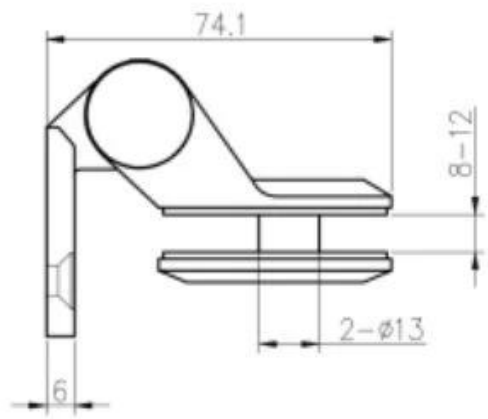
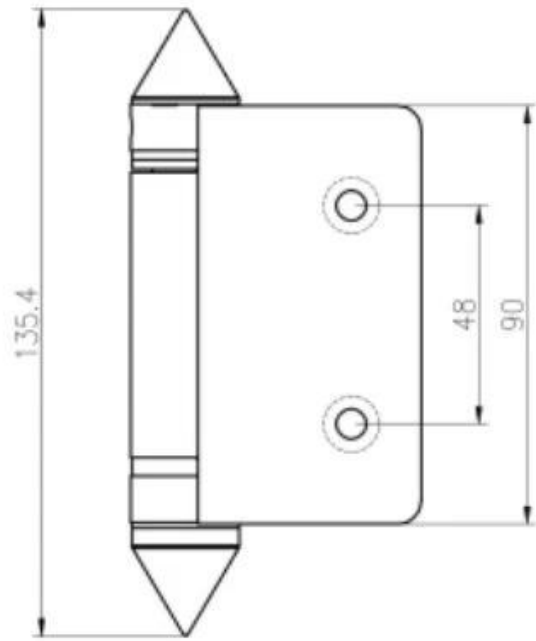
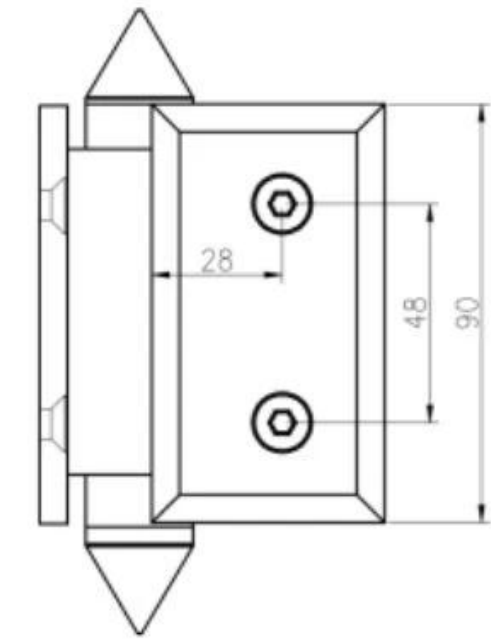


Type glas tegen muur

Modelnr.:G-W

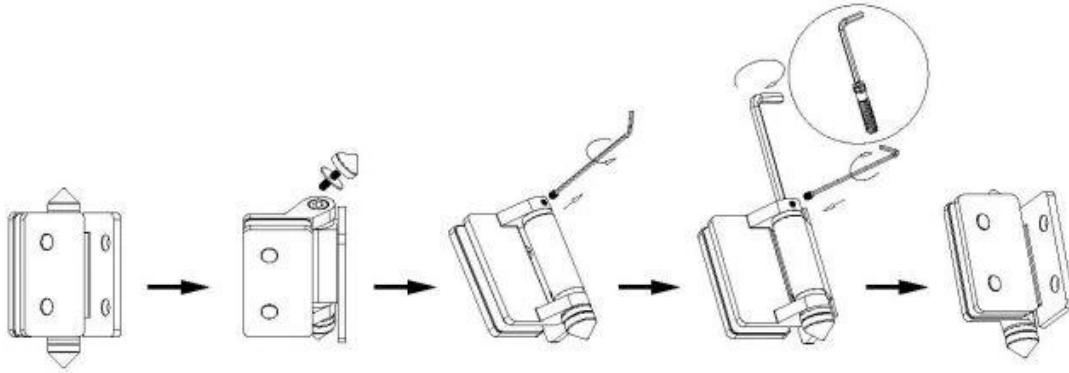
KEBIL 科比奥®





G-W

Instructions for adjusting tension on Glass to Wall hinge



STEP 1

Remove cone and grub screw by turning anticlockwise to reveal tension pin.

STEP 2

Remove grub screw from side of hinge with Allen Key supplied.

STEP 3

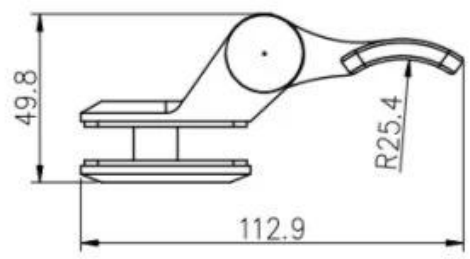
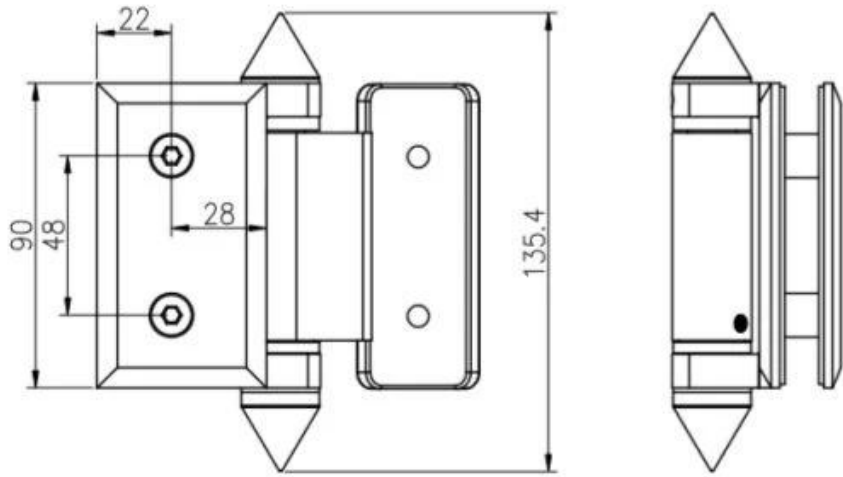
Turn the tension pin clockwise to the next hole in tension pin, then tighten the grub screw, repeat this process a Maximum of three times or 360°, Do not over tension.

Glas naar rond type

Modelnr.:G-R

KEBIL 科比奥®

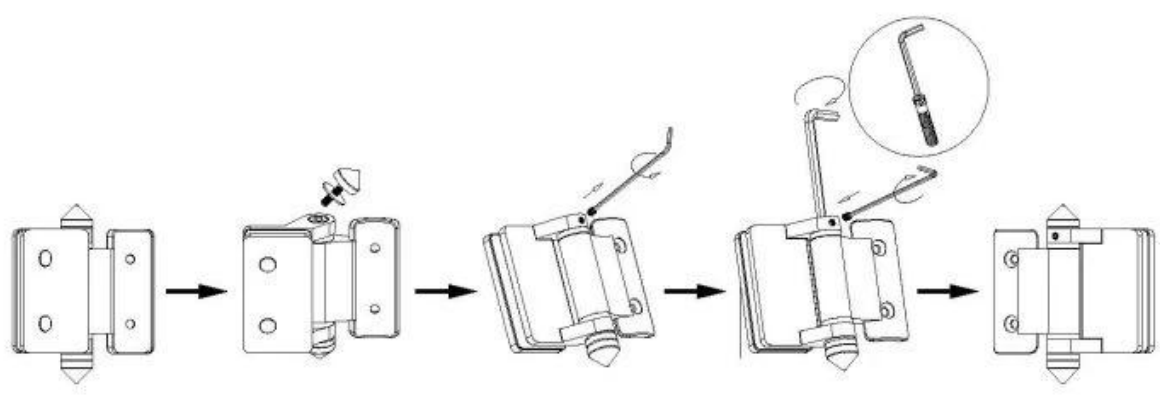




深圳市朗驰商贸有限公司 SHENZHEN LAUNCH CO., LTD.		表面处理	比例
设计	Jacky	材料	1:1.5
校对	图号:G-R	未注实体尺寸公差	
工艺		X	±0.1
审核		XX	±0.1
批准	版次	XXX	±0.1
	V001	X	±1°
		角度公差	XX
			±0.5°



Instructions for adjusting tension on Glass to Round post hinge



- STEP 1**
Remove cone and grub screw by turning anticlockwise to reveal tension pin.
- STEP 2**
Remove grub screw from side of hinge with Allen Key supplied.
- STEP 3**
Turn the tension pin clockwise to the next hole in tension pin, then tighten the grub screw, repeat this process a Maximum of three times or 360°, Do not over tension.

Massaproductie





InpakkenPicturer





Applicatie Picturer





Mocht u interesse hebben, neem dan gerust contact met mij op.

Frank Fang

Telefoon / Wechat / Whatsapp: +8615906261741

E-mailadres: sales02@launch-china.cn