

Oppervlaktemontage roestvrijstalen verstelbare glazen spigot voor frame-loze glazen balustrades voor balkon, dek, trap enz.

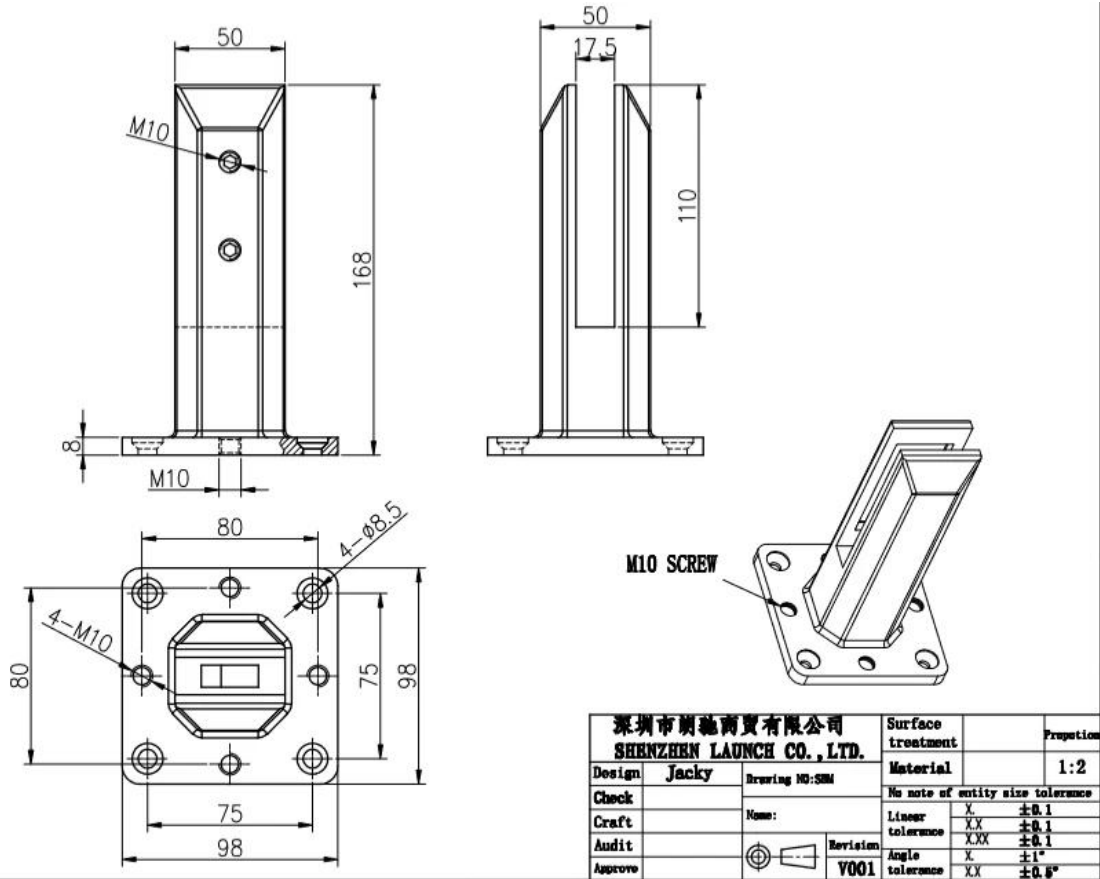
Specs. Voor opbouw roestvrijstalen verstelbare glazen spigot-

- Met ovale gaten op de basisplaat
- H = 168mm
- Met verstelbare nivelleerplaat
- Voor 10-13.52mm dikglas
- Duplex 2205
- Satijnen geborsteld (spiegel gepolijst, matzwarte kleur ook beschikbaar)

#Photos voor Surface Mount Roestvrijstalen verstelbare glazen spigot -







Duplex 2205 Materiaaltestverslag voor glazen spigot-



12/16/2020 5:54:18 PM

Method: Fe-30

12/16/2020 5:54:09 PM

Comment: Cr-, Cr/Ni-steel

Type corr.concentr.

Type Standard 18--8

Sample Name:

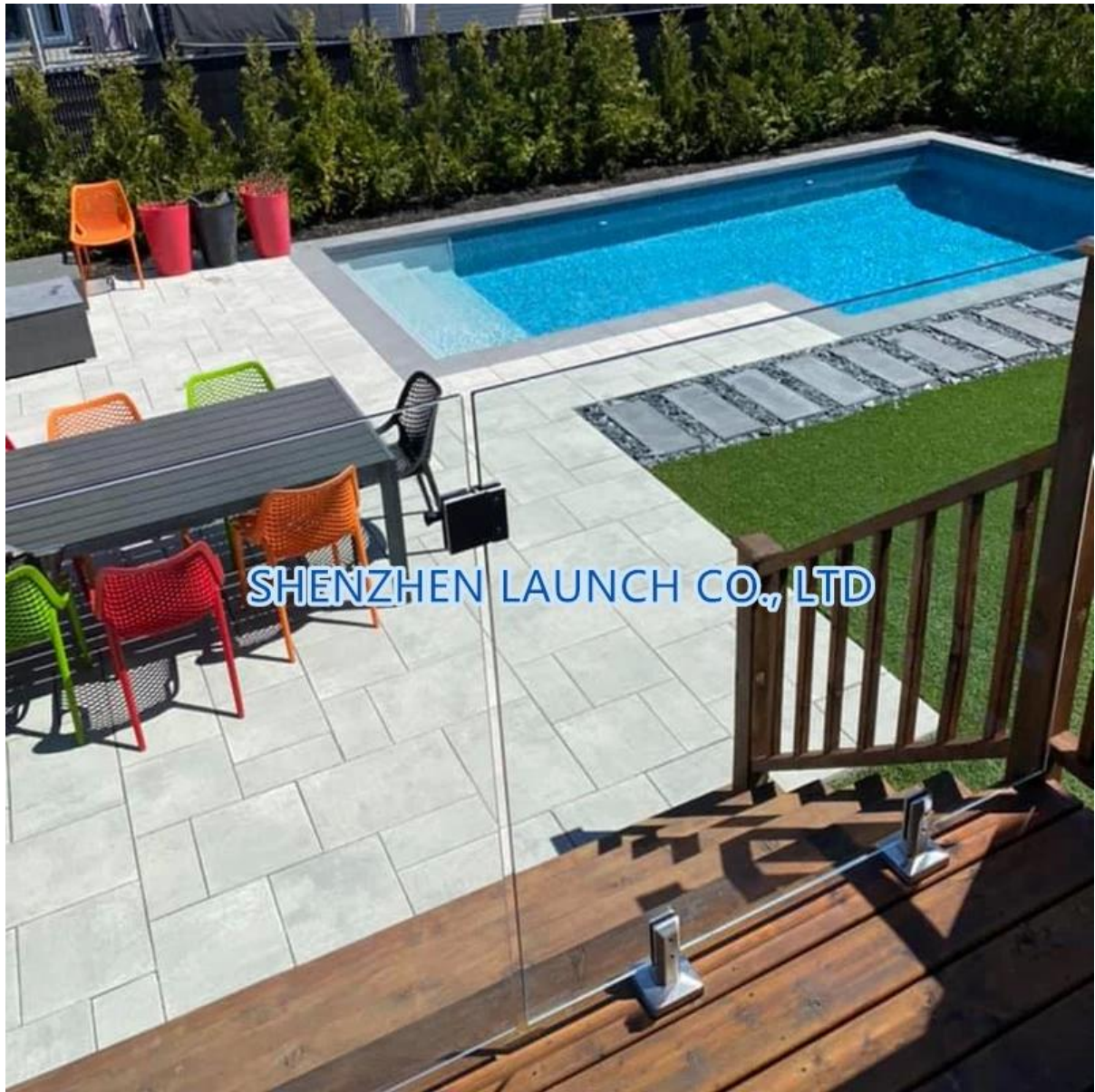
Sample ID:

| | C | Si | Mn | P | S | Cr | Mo | Ni |
|-----------|--------|--------|--------|--------|--------|---------|--------|--------|
| | % | % | % | % | % | % | % | % |
| < x > (1) | 0.0224 | 0.8873 | 1.1010 | 0.0263 | 0.0032 | 21.6796 | 3.0718 | 5.5691 |

| | Al | Co | Cu | Nb | Ti | V | W | Pb |
|-----------|----------|--------|--------|----------|--------|--------|--------|----------|
| | % | % | % | % | % | % | % | % |
| < x > (1) | < 0.0005 | 0.0797 | 0.1603 | < 0.0002 | 0.0044 | 0.0893 | 0.0305 | < 0.0002 |

| | Sn | Sb | B | N | Fe | | | |
|-----------|--------|----------|--------|--------|---------|--|--|--|
| | % | % | % | % | % | | | |
| < x > (1) | 0.0092 | < 0.0004 | 0.0024 | 0.1024 | 67.1600 | | | |

#Project Foto's van Surface Mount Roestvrijstalen verstelbare glazen spigot-



SHENZHEN LAUNCH CO., LTD



