

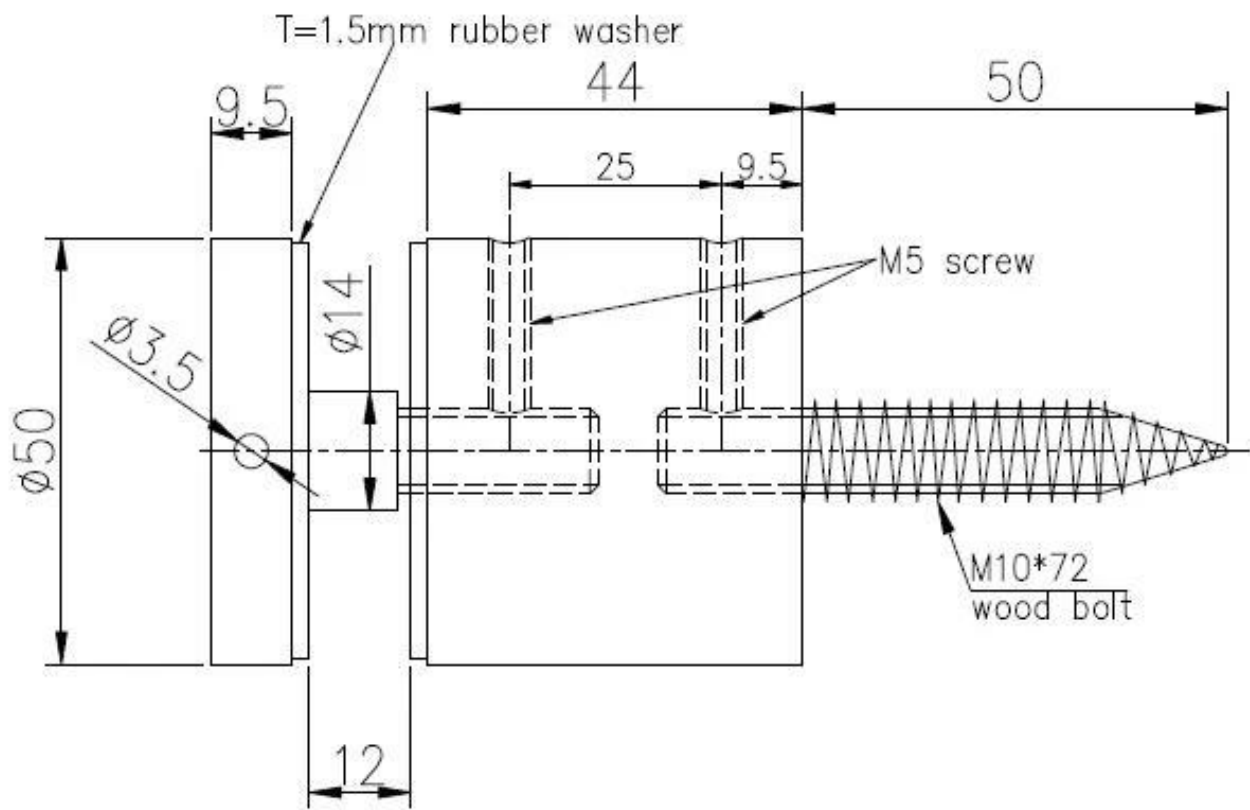
Gehemde Frameloze Glass Railing Wand Mounted 2 Inch Standoff Pin voor Glass Balustrade

Specificaties:

productnaam	Gehemde Frameloze Glass Railing Wand Mounted 2 Inch Standoff Pin voor Glass Balustrade
Materiaal	Roestvrij staal 304/316
Andere naam	Glas omheining Standoff, Glas Standoff Bouten, Glas Railing Standoff Pin
Af hebben	Spiegel gepolijst of satijn druk
Glazen standoff grootte	2 "Diameter met een 1-3 / 4" basis, dopdikte 3/8 "
Voor glasdikte	1/2 "en 3/4" (12 en 19 mm) gehard glas
Geboorde glazen gat	Diameter 12 mm vereist in glas
Netto gewicht	910 g / stuk
Montage	Wandmontage / zijmontage / Fascia-montage
Moq	10 stuks
Steekproef	Beschikbaar
OEM & ODM Service	Aanvaardbaar
Sollicitatie	Binnen- en outdoor trappen Ontwerp, balkon reling, dek frameleze glazen reling, Juliet balkon ontwerp, zwevende trap
Fabrieksinspectie	Beschikbaar



2 "Diameter Glass Railing Standoff PIN voor montage op houten substraat:



2 "Glass Railing Standoff PIN voor montage op betonsubstraat:



MeerOntwerpen van Glas Traliewerk Standoff Pin:



SF-50T



SF-50A



SF-50



SF-38



SF-38Z



SF-30



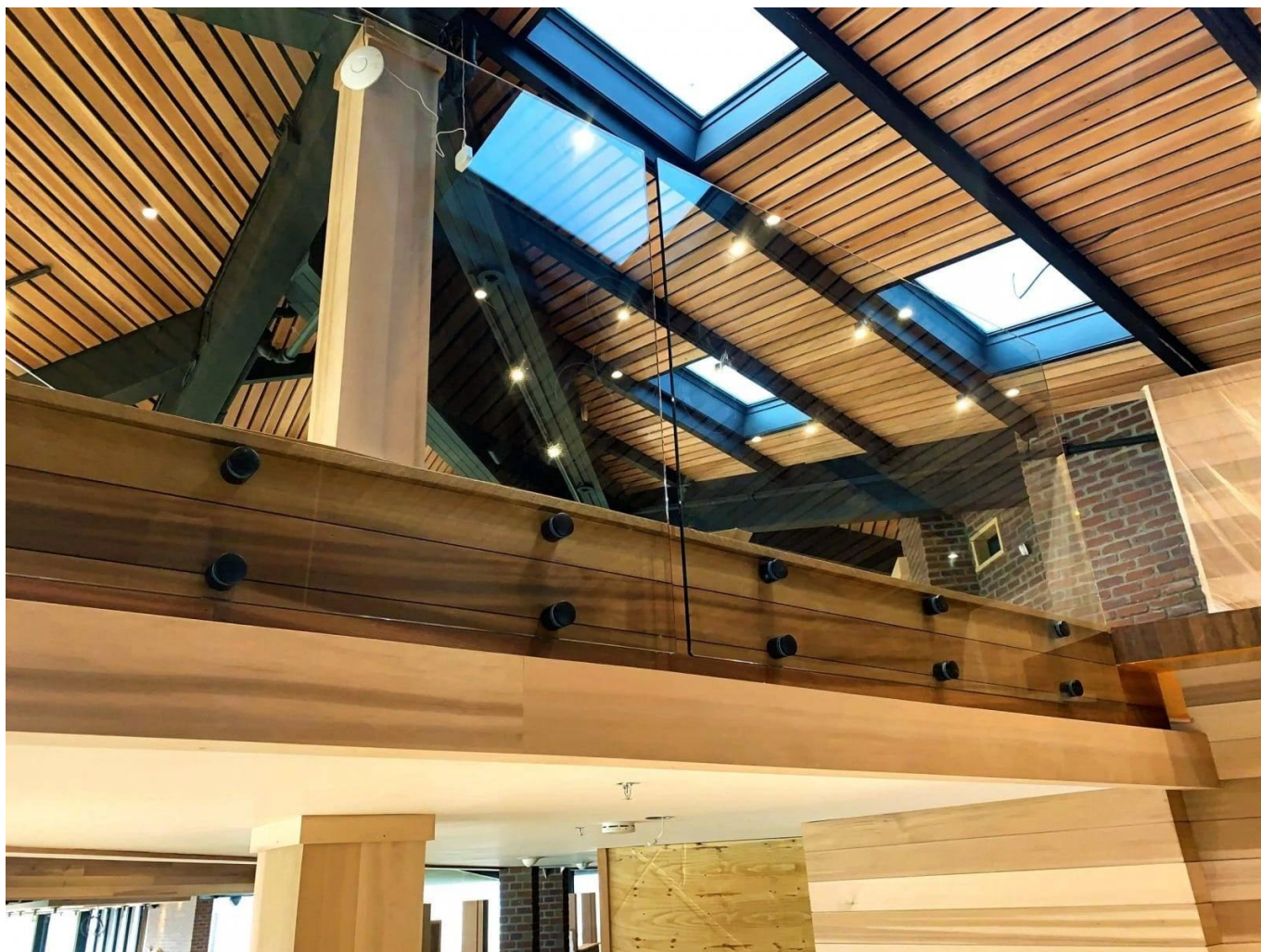




Projectfoto's:



Roestvrijstalen glazen standoff voor frameleze glazen balustrade



Neem nu contact met ons op voor meer informatie!

E-mail: sales03@launch-china.cn

MOB: +8613686807796