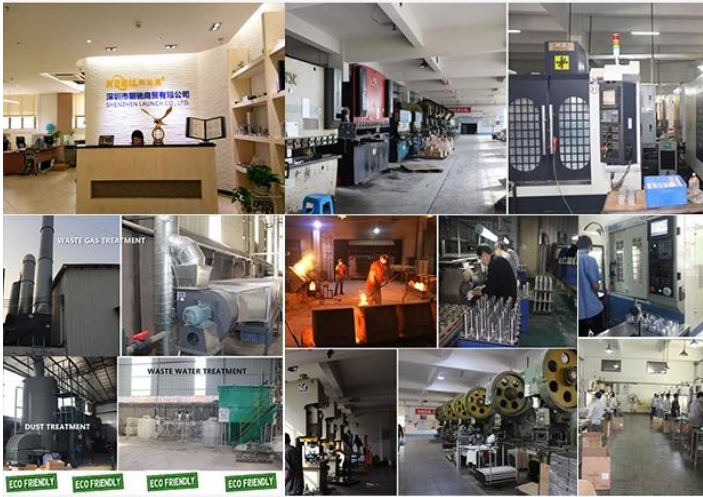


ABOUT US

Shenzhen Launch Co., Ltd was established in 2004, located at Nanshan District, Shenzhen, and one hour by car from Hongkong International Airport. Our main products are high-grade building materials including stainless steel balustrade post, staircase handrail, balcony guardrail, swimming pool fence and other high-grade building materials. All the products are designed strictly according to the high-end market requirements. We have our own factory in Tangxia Town, Dongguan, with more than 50 sets of various precision equipments, such as CNC lathe, milling machine, punching machine, pipe cutter, argon welder, drilling machine, polisher, etc. which can provide customers with complete product processing services.



15 YEARS EXPERIENCE

We have been manufacturing railing hardwares since 2004.



ONE STOP SERVICE

We provide integrated railing solutions. We manufacture. We deliver.



PROFESSIONAL R&D TEAM

We have engineering experts for developing new products.



TOP QUALITY & GOOD PRICE

We are strict on quality control as well as cost evaluation.

Waterdichte Marine Grade Roestvrij staal 316 Deck Railing Cable Pass Fitting

Kabelloper clip



Kabelbeveiliging Mouw:



Kabelspanners:

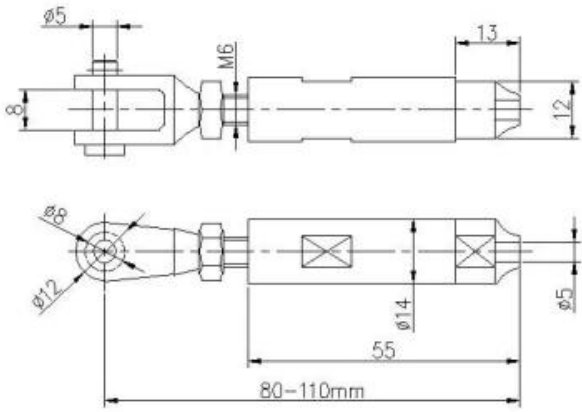




Technische specificaties:

productnaam	Uitstekende traprailing draad touw fittingen roestvrij kabel railing dek reling
Materiaal	Roestvrij staal 304 of 316
Oppervlakte behandeling	Spiegel gepolijst of satijn geborsteld
Voor kabeldiameter	3 mm, 4 mm, 5 mm of 6 mm
Dimensie van ronde post	Diameter 50,8 mm, buis wanddikte 1,5 mm
Dimensie van vierkante post	50 * 50 (mm), buiswanddikte 1,5 mm
Leuning	Ronde diameter 50.8mm, vierkant 50 * 25 (mm)
Installatie	Zelf tikken / explosiebouten / schroeven
Montage	Vloer gemonteerd / zij gemonteerd
Sollicitatie	Balkon, dek, veranda, terras, trap, mall leuning / balustrades
Accessoires	Volledige set accessoires beschikbaar

ModelT803, Swageless Design Roestvrijstalen kabelspanner voor diameter 4 mm en 5 mm kabel:



SWAGELESS TYPE CABLE TENSIONER



Model T804, Swage Design Roestvrijstalen kabelspanner voor diameter 5 mm en 6 mm kabel:



Model T801, Roestvrijstalen kabelspanner voor diameter 3 mm en 4 mm kabel:



Model T802, Roestvrijstalen kabelspanner voor diameter 5 mm en 6 mm kabel:



Model T807A, Roestvrijstalen kabelspanner voor diameter 3 mm kabel:



ProjectFoto's:









Meer informatie:

Type 316 roestvrij staal heeft de beste corrosieweerstand bij standaard roestvrij staal. Het is bestand tegen corrosie en corrosie van de meeste chemicaliën en is bijzonder bestand tegen zoutwatercorrosie.

Deze kunnen worden gebruikt voor verschillende toepassingen. Zeilboten en jachten, kabelbanen en schaduwzeilen.

- 1) Materiaal: 316 roestvrij staal of 304 roestvrij staal**
- 2) Oppervlakteafwerking: spiegel gepolijst of satijnen afwerking**
- 3) Standaard: metrisch en UNF**
- 4) Klantontwerp: ons team van ervaren ingenieurs kan producten en productie ontwikkelen volgens monsters, tekeningen of alleen ideeën**
- 5) Levering: over zee, per lucht of door express-service**
- 6) Prijs termijn: FOB of CIF**
- 7) Afmetingen: van 3 mm tot 6 mm of volgens uw verzoeken**
- 8) Type: verzonken kop uitlopende kop, uitlopende platte kop en afgeronde kop**
- 9) Verpakking: schone polyzakken en dozen en pallets of per verzoeken**
- 10) Stuur een e-mail voor de complete catalogus voor verdere ontwerpen voor kabelbeweging**

Neem contact met ons op voor meer informatie:

HP / WhatsApp / Wechat: +8613686807796

E-mail: sales03@launch-china.cn