

# Groothandel glazen balustrade Duplex 2205 [Black Glass Spigot](#)

## Productomschrijving

---

Product Name	Groothandel glazen balustrade Duplex 2205 zwart glazen tuit
Materiaal	Duplex 2205 / roestvrij staal 316
Af hebben	Spiegel gepolijst / satijn geborsteld / zwart / gouden of customer's kleur
Voor Glass Thickness	10-13.52mm (GEEN gat vereist in glas)
Montage	Montage op vloerbevestiging / kernboor
Fabricage methode	Gieten (hoge kwaliteit)
Details over de verpakking	1) Een stuk in een zak met bellen, vervolgens in een witte doos 2) 12 stuks in een kartonverpakking van 365x330x230mm 3) Verpakking als eisen van klanten
Toepassing	Zwembad hek / balkon / dek / trappen glazen balustrade
Fabrieksinspectie	Beschikbaar
Sruim	Beschikbaar
MOQ	Een stuk. Kon vanaf uw baan opdracht geven tot eis.
OEM & ODM Service	Beschikbaar

## Black Glass Spigot Details

---

### Zwarte kleurafwerking

Het is de revolutionaire nieuwe gegalvaniseerde matzwarte afwerking die is ontwikkeld met behulp van geavanceerde technologie, het is een afwerking die zorgt voor hoge kwaliteit en duurzaamheid.

De gegalvaniseerde afwerking omvat elektrische stroomprocessen om een coherente metaalbekleding te vormen, waarbij galvaniseren in wezen de bestaande oppervlakte-eigenschappen van een object verandert, waaraan lagen worden toegevoegd om slijtage en slijtvastheid te vergroten.

We kunnen ook andere roestvrijstalen producten zwart maken. We zijn in de fabriek.

- 1) Zwartglazen kraan
- Zwarte spie spiegelen



Matzwarte tap

**KEBIL** 科比奥®







Gouden afwerkingstap



2) 4 Model Glass Spigot beschikbaar



3) Installatiegids glazen spie

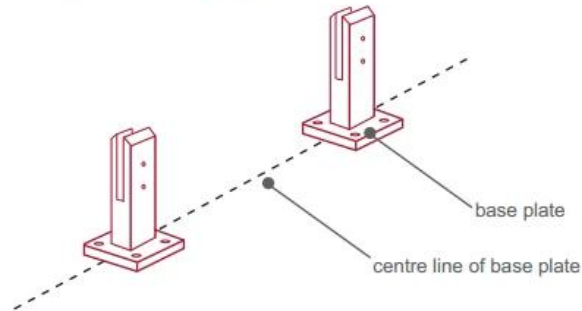




## fixing method: base plate spigots

Mark out the centre line of proposed glass fence with a chalk line. Determine clamp location based on a sheet size (recommendation on pages 1 & 2). Use base plate as a template to mark out the hole positions and drill holes to suit.

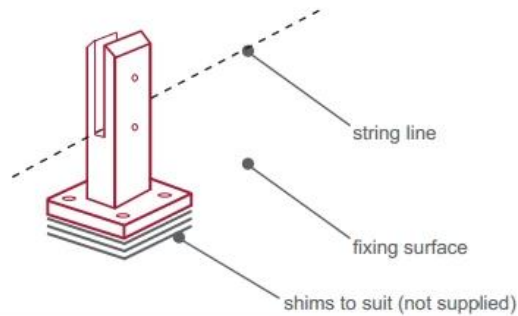
**Note:** Do not exceed 100mm gaps between glass panels. Optimum gap is 40mm to 60mm



Now the base plated spigots can be fitted to the floor and plumbed via shims (not supplied) under the base plates. Be sure to tighten firmly as the smallest of movement at the base plate will result in noticeable movement at the bottom of the glass fence.

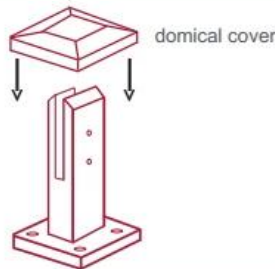
**Tip:** By setting the two outer spigots of your total span, a string line can be run in the 'throat' of the spigots, giving correct height for all spigots in between

**Note:** Do not exceed 100mm gap from the fixing surface to the bottom of the glass



When all spigots are installed, slip domical cover the top of the spigot to hide fixings. It will be necessary to turn the adjustment screws on the spigot face all the way in to allow cover to pass over

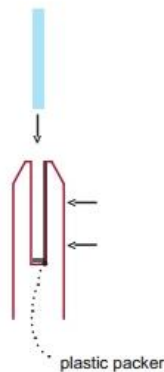
**Note:** Same installation method applies to round base plate spigot



The glass is then installed to the spigots. Place plastic packers between glass & spigot, at no stage should glass touch the metal

### How adjustability works:

1. Place glass in spigot
2. Fix/ tension glass both sides with allen key



## Glass Spigot Safety Packaging

1. Een stuk in een zak met bellen, vervolgens in een witte doos.  
12 stuks in een kartonnen doos van 365x330x230mm.
2. Verpakking als customers 'requirements.



**Black Glass Spigot-projecten**











## FAQ

---

### 1. welk materiaal heb je?

SS304, SS316, SS316L, duplex 2205, ect.

### 2. Kunt u mij uw volledige prijslijst sturen?

Sorry, omdat de prijs betrekking heeft op vele factoren, zoals hoeveelheid, materiaaltype, oppervlaktebehandeling, enzovoort, zullen we u een exacte offerte aanbieden nadat we uw gedetailleerde vereisten hebben bevestigd.

### 3. Do u OEM & amp aanbieden; ODM service?

Ja, we kunnen de producten maken volgens uw technische tekeningen of monsters. Wij zijn professioneel in het gieten van investeringen, spuitgieten, stampen, CNC-bewerking, enz.

### 4. Wat voor soort betaling accepteert u?

T / T, L / C, PayPal, West Union, etc.

### 5. Wat is uw betalingstermijn?

T / T (30/70) of L / C op zicht.

### 6. Wat is uw levertijd?

Binnen 5 werkdagen voor hot-sale items. 15-25 werkdagen voor badorders.

### 7. Do u biedt de naverkoopdienst?

Uiteraard, na het kopen van onze producten, zullen wij u binnen 24 uur een antwoord bezorgen.

## Contact

---

Alle vragen of vragen, laat een bericht achter. Neem zo snel mogelijk contact met u op!  
Voor een dringende aanvraag kunt u hieronder contact opnemen:

Skype: launch\_04

wechat: Doris\_dp

Mob / wat is APP: + 86-13530506265



**董萍** Doris Dong

Senior Sales Representative

☎ (86) 135 3050 6265

---

深圳市南山区南山大道1092号亿利达大厦B区3栋5003

Room 5003, Building 3, Yilida Building, No.1092  
Nanshan Road, Nanshan District, Shenzhen, China  
postal code 518054

---

☎ (86-755) 8603 7559

☎ (86-755) 8637 2611

✉ sales04@launch-china.cn

🌐 www.launch-china.com  
www.chinabalustrade.com