

Kabel terminal spanners roestvrij stalen kabel spanner T807

roestvrij staal 304/316 kabel tensor
1/8 "(3mm) naar 1/6" (4mm) kabel touw
beschikbaar in zowel geborsteld en spiegelende finish
gebruikt voor de trap, balkon, outsteps, reling etc.
Gemaakt in China
sample order eerste beschikbare

T807

Voor hout, betonnen paal (gaan door middel van het type, moet hydraulische tang installatie)

1 paar omvat 1 links en 1 rechts;

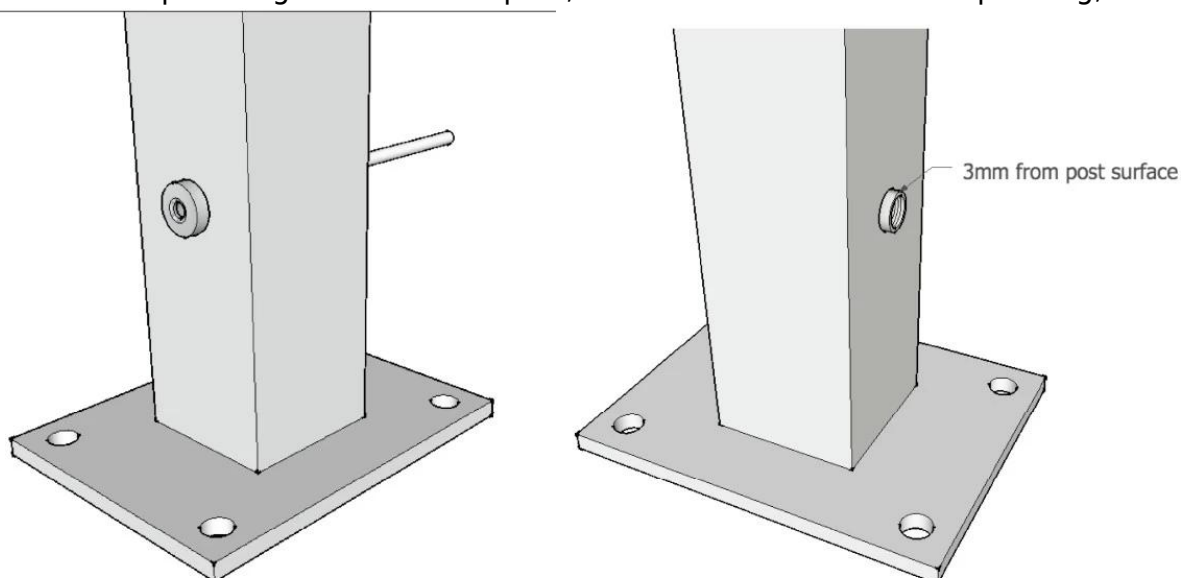


Binnendraad



Installatiemethode

Staaldraad spanner gaat hoewel de post, zet de draad in en stel de spanning;



Geen moer behoeft aan de andere kant, hoe dan ook, moet u een gat te boren op de post voor de staalkabel spanner.

Verdere installatie zal verstrekken wanneer order bevestigt.

Als je niet graag een gat op de post te boren, konden onze T804 een goede keuze, zoals hieronder:



Project in Michigan, Verenigde Staten

