

china leverancier balkon reling ontwerpen roestvrij staal tweeling glas houder glas standoff

Materiaal: RVS 316

Model Nr: SF-50T

Beschrijving:

1. een set bestaat uit twee stukken van afstandhouders en één stuk roestvrij
2. stalen plaat 200x100mm grootte;
3. een impasse bestaat uit twee pakkingen en één mouw
4. een roestvrij stalen plaat met zes gaten geboord voor 9.5mm bolt
5. Voor de toepassing van staal of hout applicatie

Foto:

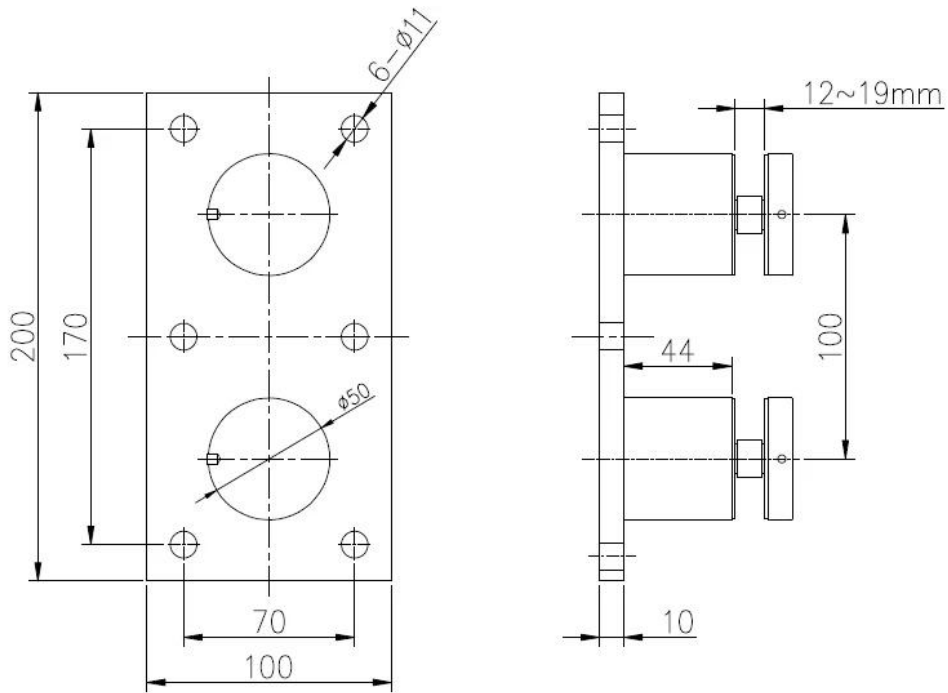


Plate grootte: 200x100mm, aangepast als per uw vraag;

Plaatdikte: 10mm;

Voor glasdikte 10-19mm of dikker;

Standoff deel grootte zoals hieronder:



深圳市朗馳商貿有限公司
 SHENZHEN LAUNCH CO., LTD.

Surface treatment	Satin	Prop
-------------------	-------	------

Satijn geborsteld met glas impasse onderdelen, rubber pakking, glas voorgeboord, gat locatie zal worden verstrekt op basis van je glas grootte;



Terug te bekijken:



railing glas met impasse project voor uw referentie:

Installatie,



Project geëindigd;



SF-50T wordt gebruikt voor balustrade glas uit 12-19mm nog groter of dikker, vooral voor outdoor balkon, dek, terras frameloze glazen balustrade ontwerp;

Model No. SF-50 impasse:

[javascript: void \(0\); / * 1465716034337 * /](javascript:void(0);/*1465716034337*/)



Bedankt voor uw bezoek, Elke belanghebbende of behoeften, neem dan vrijblijvend contact met mij op:
Contact: Joey Lan

E-mail: sales02@launch-china.cn.

Skype: launch-02. Mob / Wechat / WhatsApp: 86-18707054903.