

**Custom Design Matte Black Glass Mount Handrail Bracket  
Houdersgemaakt door precisiegieten voor 20 mm dikte glas.**

**Specificaties voor Glass Mount Handrail Bracket Houders -**

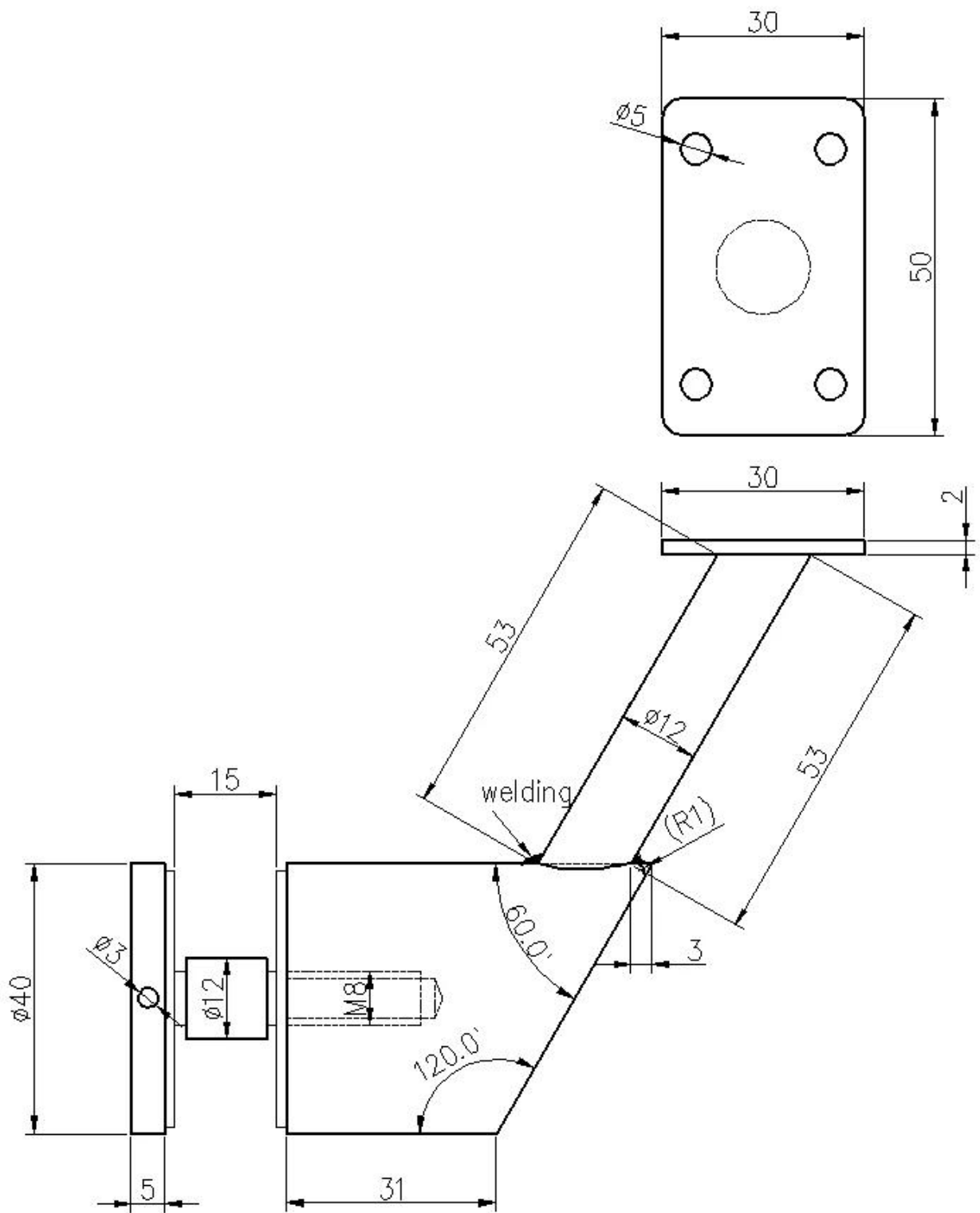
Modelnr.	SF-50T-B
Techniek	Gemaakt door precisie gieten
Dimensies	190 * 50 mm
Glasdikte	20 mm
Glazen gaten	Verplicht
Moq	100 stuks

**Foto's van Glass Mount Handrail Bracket Houders-**

**1). Voor ronde leuningbuis-**



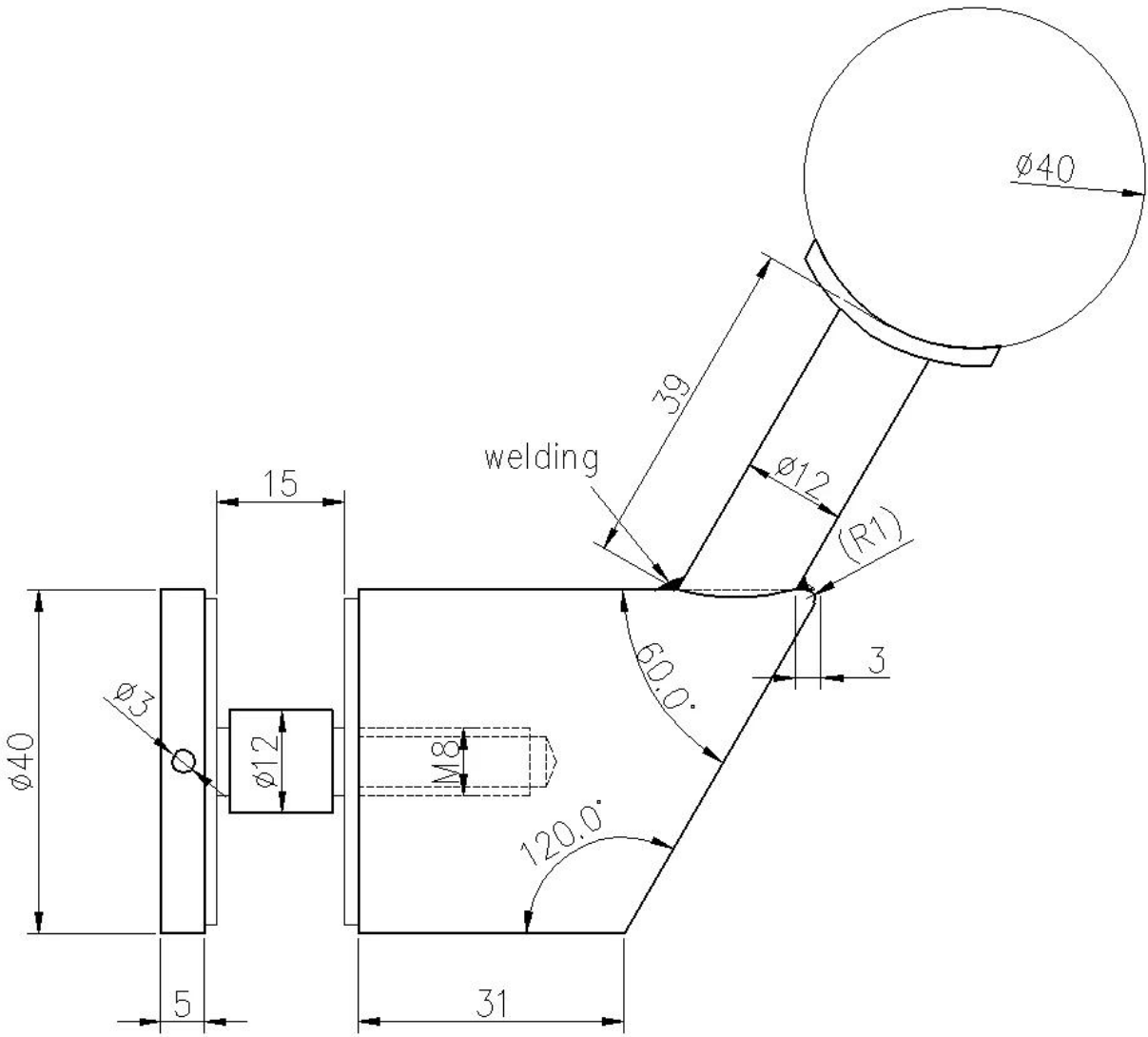




2).Voor vierkante leuning buis-







Productie Phtotos van Custom Design Matte Black Glass Mount Handrail Bracket Houders -



