

Roestvrij staal duplex 2205 vierkante core boorglasaansluiting voor 10-13.52mm dikte glas .

Kenmerken van vierkante kern boor spie-

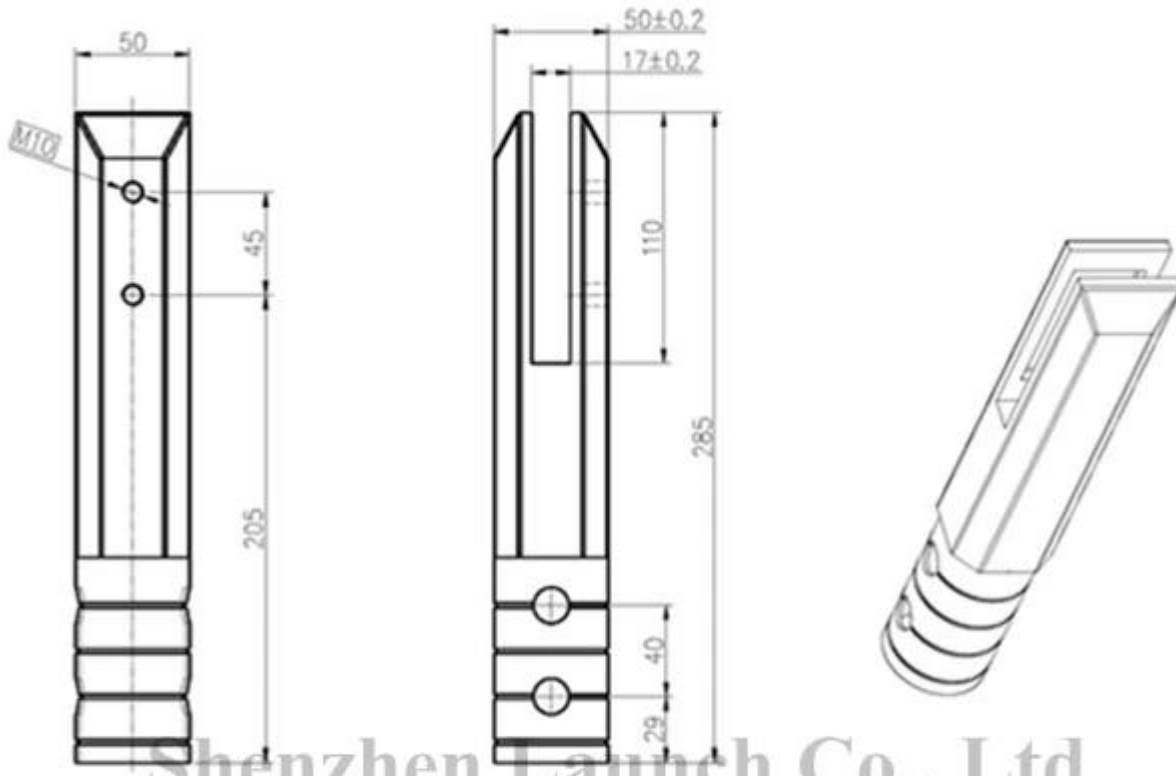
- Modelnr. SCM
- Materiaal duplex 2205
- Afwerking, satijn, spiegel, zwart
- standaardlengte van de kernboorkop 185 mm, extra lengte beschikbaar
- MOQ 10 stks

Foto van vierkante kernboorglasaansluiting

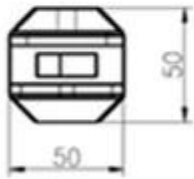


Tekening van vierkante kernboorkoppeling

Project name



Shenzhen Launch Co., Ltd



数量共页第页

深圳市朗翰商贸有限公司 SHENZHEN LAUNCH CO., LTD.		表面处理
设计	裴佳辉	材料
校对		图号:SCM
工艺		名称:Spigot
审核		线性公差
批准		角度公差
		版次
		Y001

Productiefoto's van vierkante kern glazen spigot-





Projectfoto's van vierkante kern glazen spigot-



