

glazen balustrade gepoedercoat aluminium rail paal aluminium balkon prijzen

1. Beschrijving:

Leuning van aluminium bericht wordt veel gebruikt in semi-frameloze glazen hekwerk. Het is ontworpen om 1/2 "glazen vasthouden en met voetplaat type het meest populair.

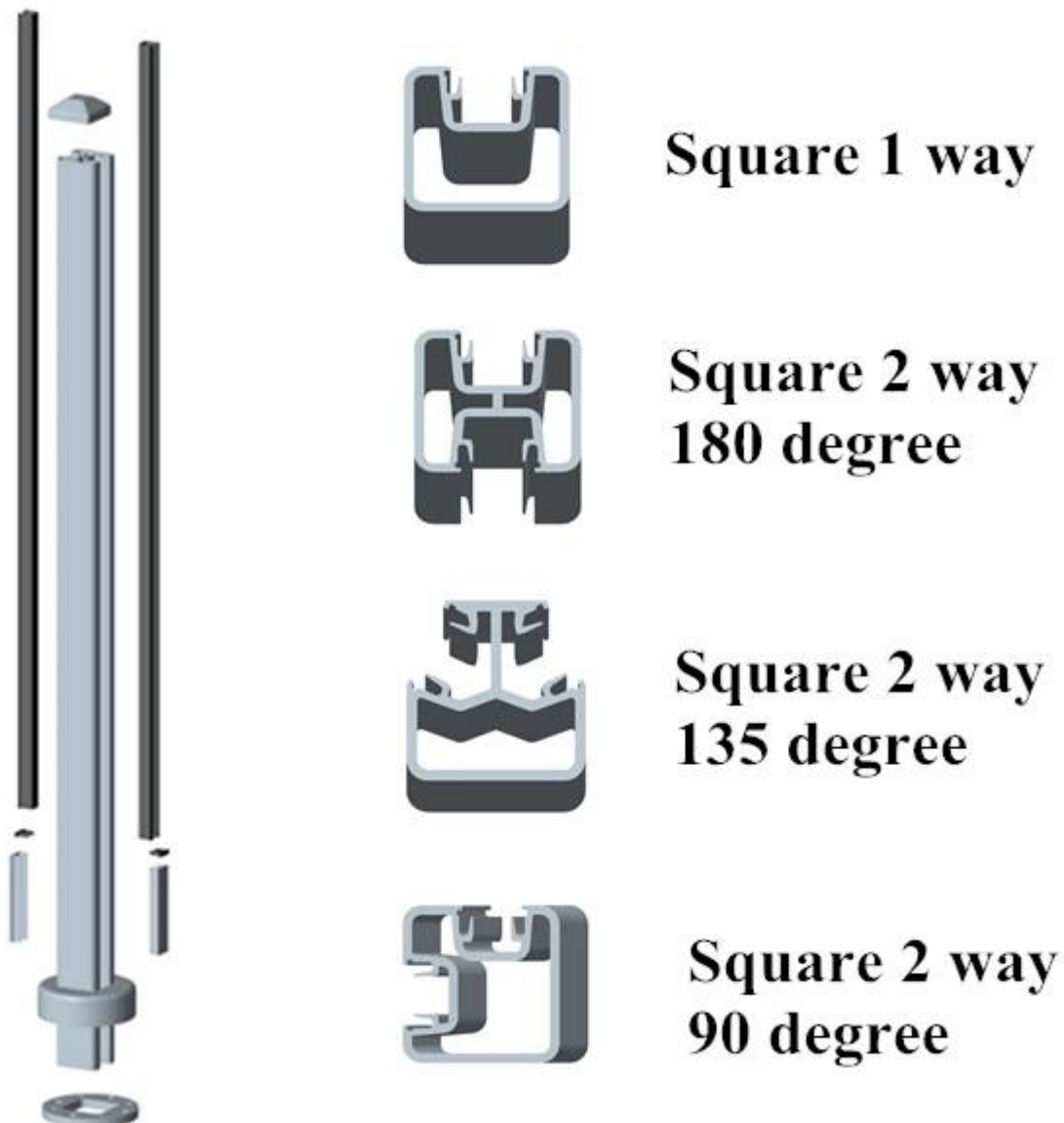
Poedercoating is de meest geschikte en duurzame coating vindt aluminiumproducten. Een uitgebreid scala aan kleuren zijn beschikbaar.

2. Aluminium bericht specificaties:

1. Materiaal: 6063 T5
2. Eindig: Het anodiseren, poedercoating met RAL-kleur.
3. poothoogte: 1265mm hoog of als je per eis.
4. Afmetingen: vierkant type: 50 * 50 * 3mm en door Soort: dia50mm * 3mm

aluminium paal 3. Vierkante vorm:

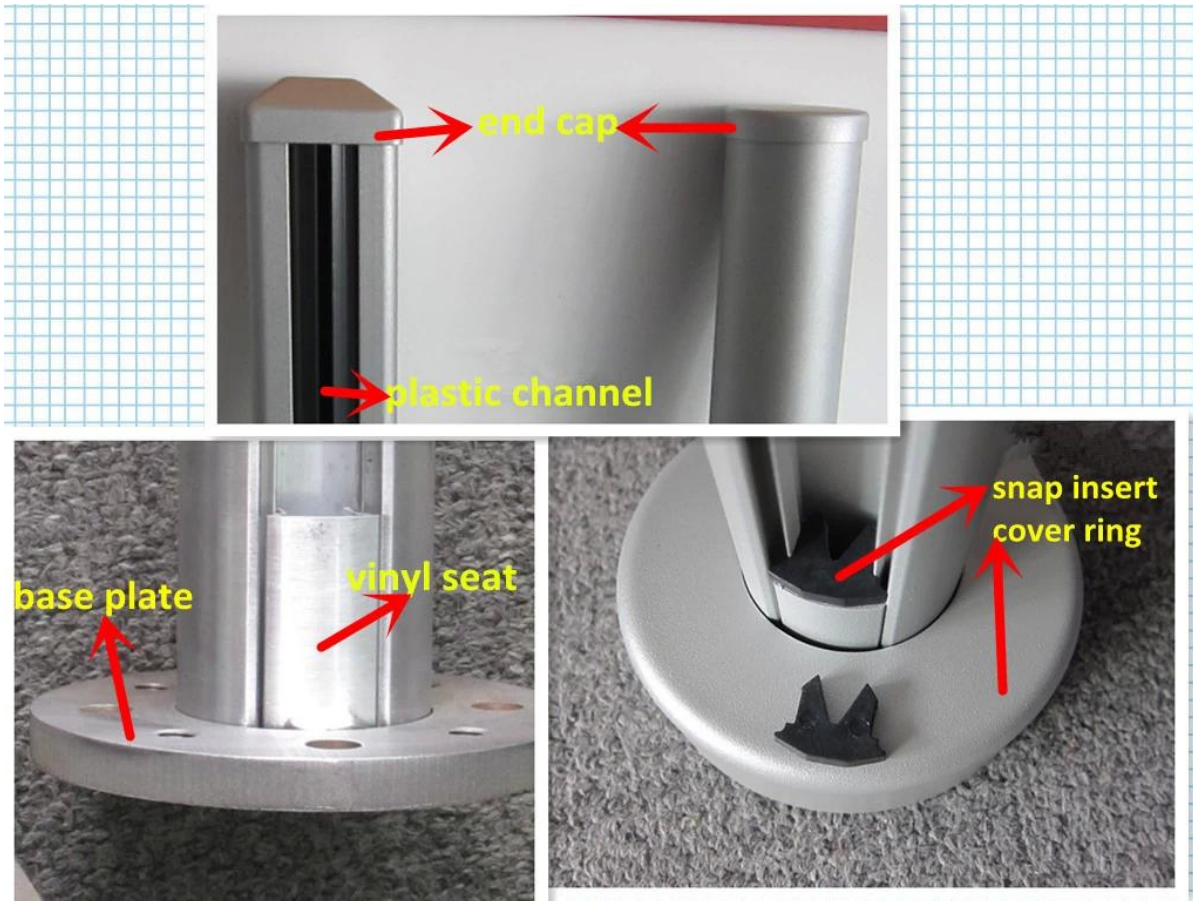
Verschillende soorten aluminium paal vierkante vorm beschikbaar,





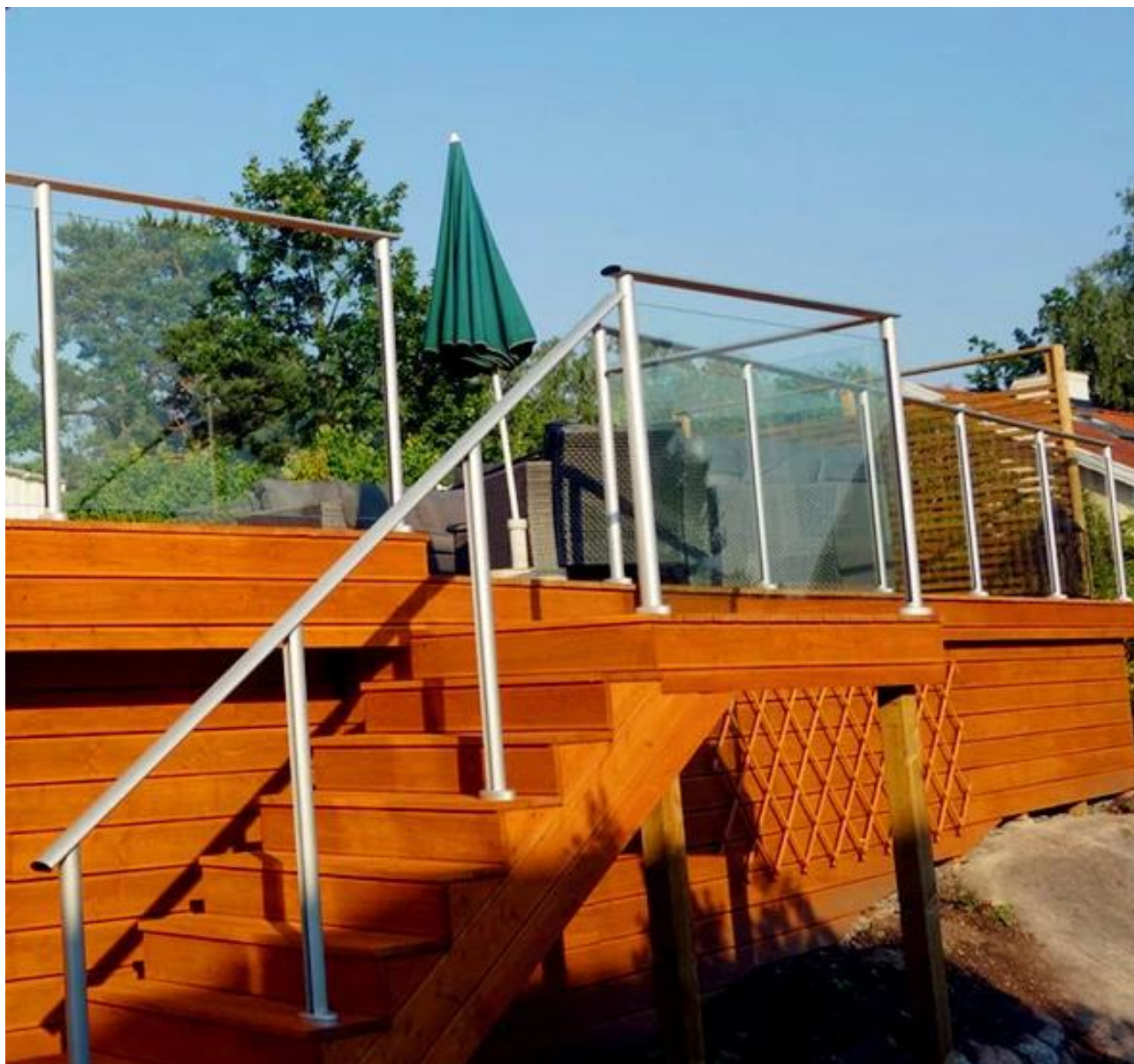






Aluminium leuning posten balkon, zwembad hek glazen balustrade project voor uw referentie,



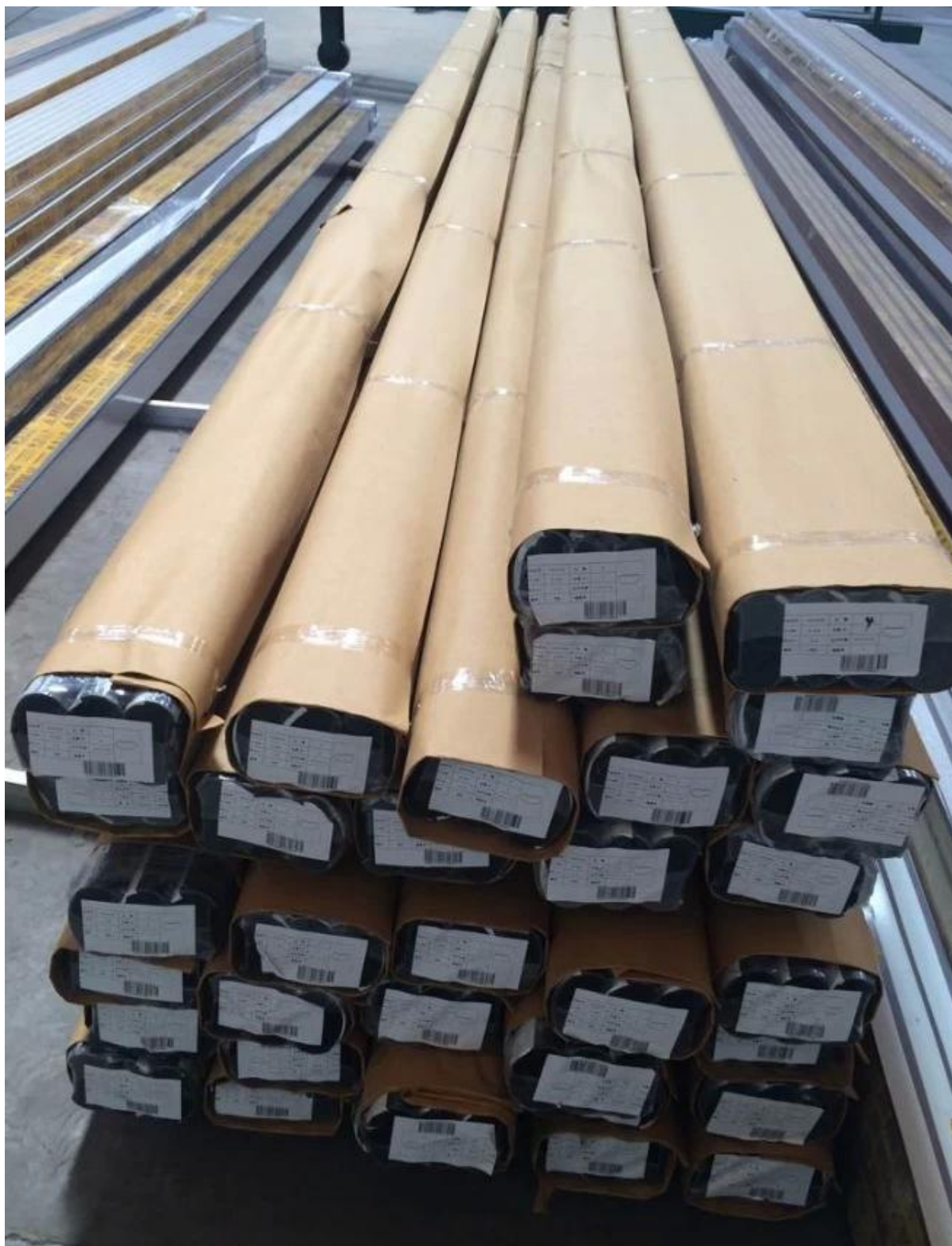


3. Side montage vierkante vorm aluminium post:





4. De aluminium profielen leuning en post verpakking foto,



Bedankt voor uw bezoek. Elke belanghebbende of behoeften, neem dan vrijblijvend contact met mij op:

Joey Lan

Shenzhen Launch Co, Ltd

www.launch-china.cn www.chinabalustrade.com

E-mail: sales02@launch-china.cn.

Skype: launch-02. Office: 86-755-86037559.

Toe te voegen: B5-003, 5 / F-Block 3, Yilida Building, No.1092 Nanshan Road, Nanshan

District, Shenzhen, China. Postcode 518.054.