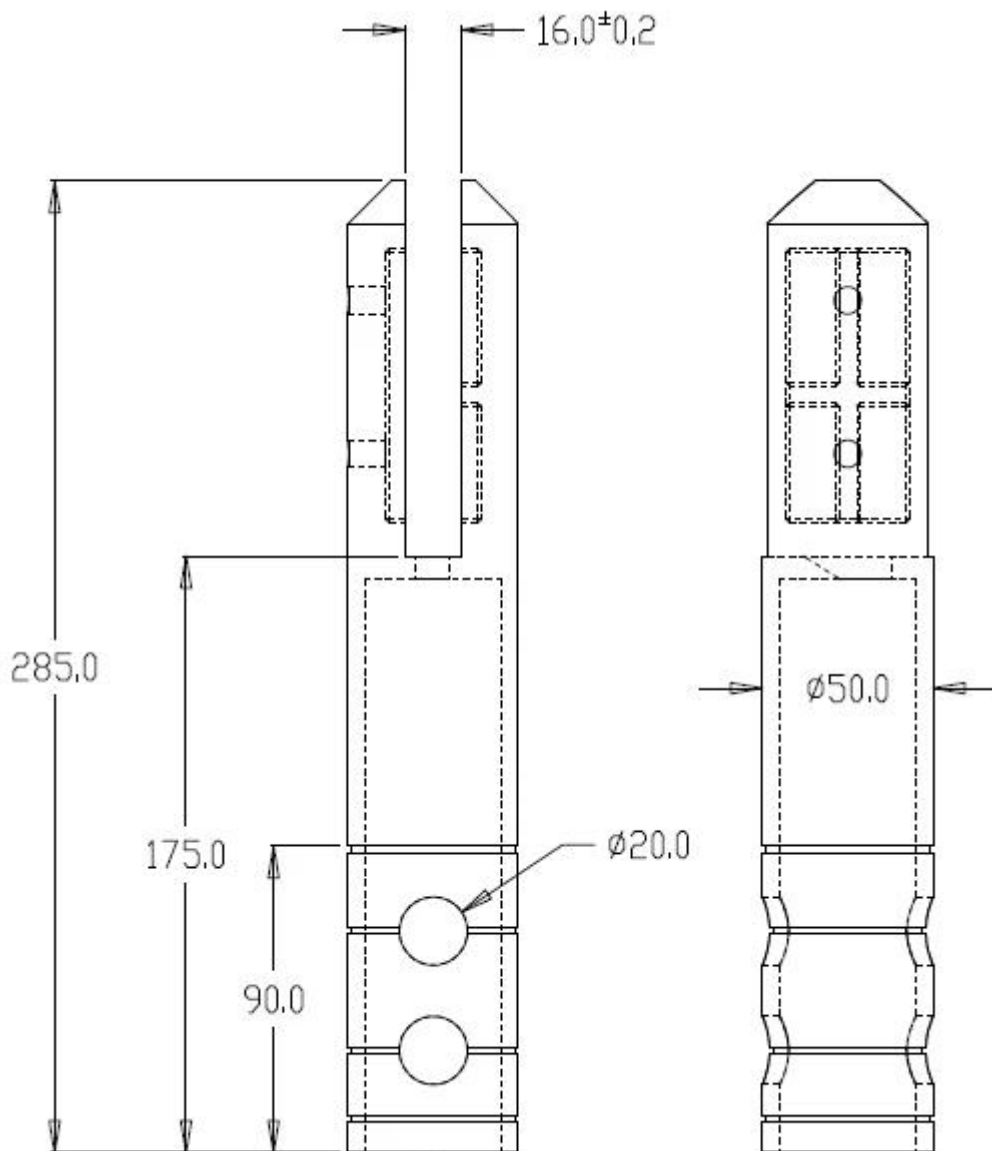


spon model: ronde kernboortechneik spon
voor beton montage
Lees de foto hier:



RCM

Afmetingen:
lengte: 285mm
Diameter: 50mm
groef lengte: 110mm
groef breedte (opening): 17mm
bodem groeve: 175mm
oppervlak naar boven: 185mm
oppervlakte naar beneden: 90mm
2 X schroeven voor het instellen van de opening
Download hier tekenen:



Dit model van de aansluiting kan worden gebruikt voor zwembad hek en een balkon hek. Het is veel sterker dan vloerbevestiging spon. De zwaardere en grotere omvang hebben dan vloerbevestiging modellen.

Elke spigot is ongeveer 1,8 KG.

Een spon heeft een witte doos en worden geleverd met 1 inbussleutel.

10 stuks worden verpakt in een kartonnen doosje.

Buitenverpakking grootte is 310 * 310 * 135 mm

Lees de verpakking foto hier:



Voor de RCM spon technische tekening, kunt u hier downloaden:

