

Scharnier gewicht:

- Glas-glas scharnier: 1.2kg
- Door openingshoek: 45-90 graden in en uit
- 120 graden 135 graden voor omheiningen of glazen douchedeur

Toepassing: glas zwembad hek, glazen douchedeur

Diensten:

1. Sample dienst
2. Custom service (OEM en ODM)
3. after-sales service
4. Drawing beschikbaar
5. Stocks beschikbaar
6. Installation instructie dienst
7. Fast feedback
8. Timely reageert
- Garantie 9. Manufacturer 's

Zie hieronder foto's van onze scharnier:

Plaatwerk scharnier glas met glas (G-G1), gewicht 1,2 kg



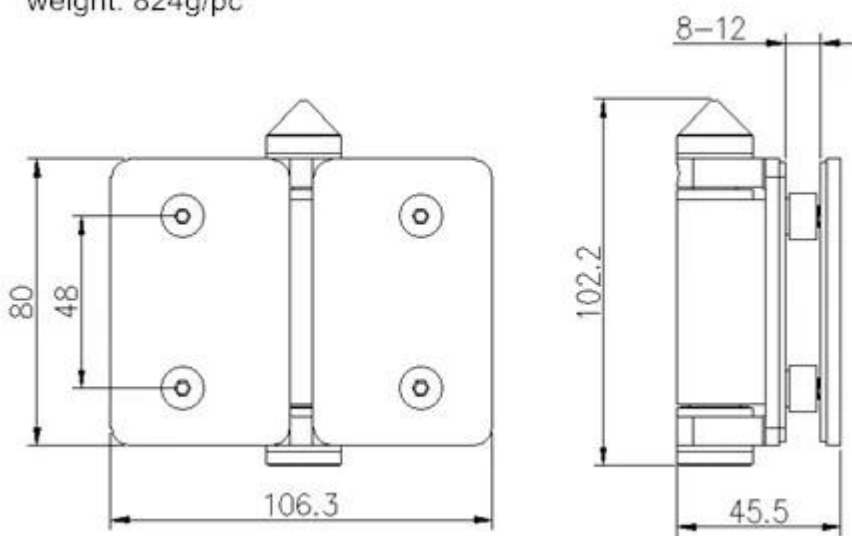
G-G1

Gieten van glas met glas scharnier (G-G2), gewicht 1,2 kg



G-G2

weight: 824g/pc



Wij Nuttige produceren andere hardware Betreffende zwembad hek, als u meer informatie nodig hebt, mail me: sales05@launch-china.cn ^ ^



Glazen panelen

