

Roestvrijstalen D vorm klem voor 8-10mm glas

Materiaal: Roestvrij staal 304/316

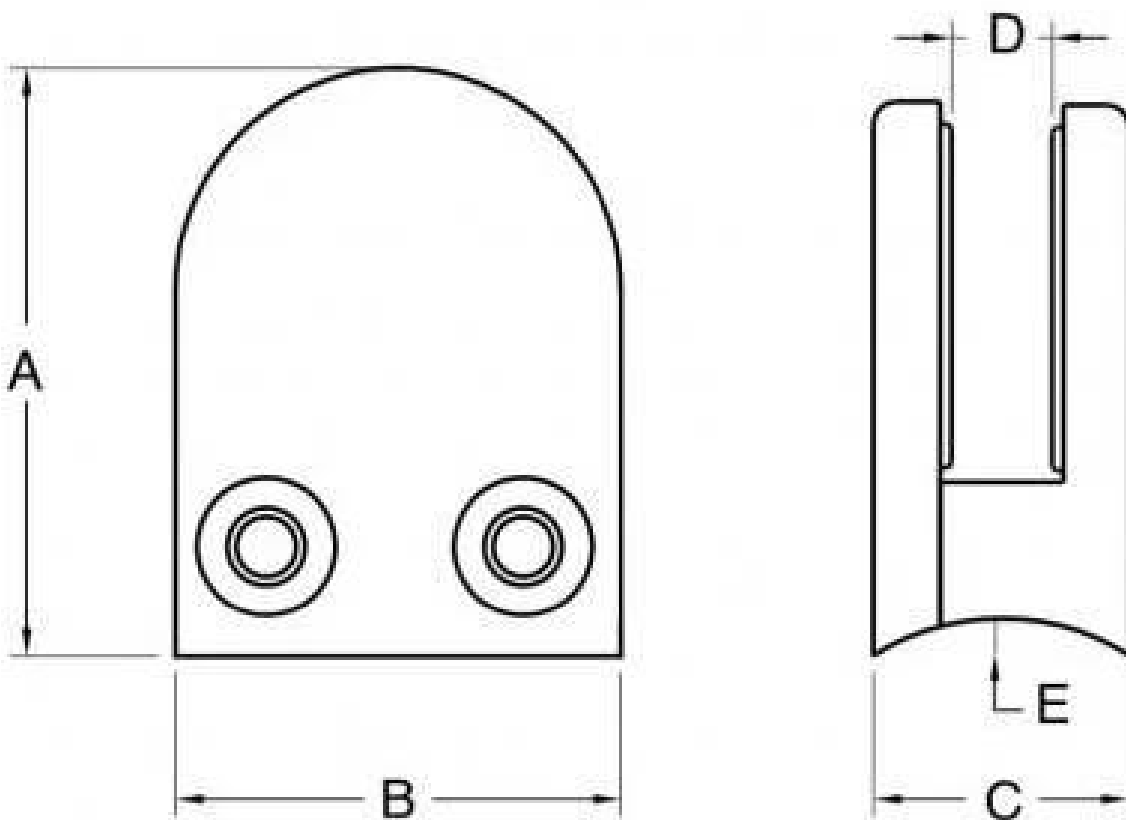
Finish: Satin geborsteld of gepolijst

Voor glasdikte: 8-10mm

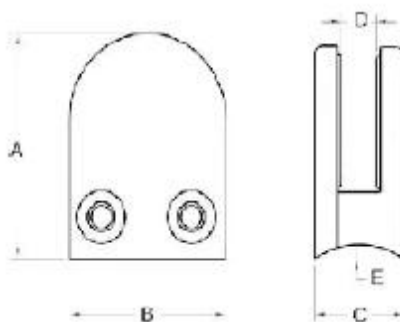
Feature: Geen behoefte gat op glas

Model No. G104

1. Afmeting:



Material	Stainless steel 304/ 316
Finish	Satin / mirror polished
For glass thickness	6mm -13.52mm



Model No.	A	B	C	D	E
G103	50	40	22	8	0
G104	50	40	26	12	0
G105	55	45	28	14	0
G103R	52	40	22	8	R-21.5
G104R	52	40	26	12	R-21.5
G105R	58	45	28	14	R-25.4



2. Foto's:





3. Geïnstalleerd:





4. Het andere types:



Bedankt voor uw bezoek, Elke behoeften of vragen, neem dan vrijblijvend contact met mij op:
Contact: Joey Lan

E-mail: sales02@launch-china.cn.

Skype: launch-02. Mob / Wechat / WhatsApp: 86-18707054903