

roestvrij staal 304 hydraulisch glazen scharnier voor 8-12 mm glazen badkamerdeuren

Model	Douchescharnier van 90 graden tussen glas en wand
Materiaal	roestvrij staal, aluminium
Af hebben	satijn, spiegel, zwart
Max. Hoogte deur hoogte	2100 mm
Max. Hoogte deurbreedte	1000 mm
Max. Hoogte deurgewicht per paar glazen scharnieren	45 kg
Toepassing	glazen deuren voor doucheruimtes, kantoorgebouwen, hotels, appartementen etc.
MOQ	1 paar = 2 stuks

Foto's van roestvrij staal 304 hydraulisch glazen scharnier voor 8-12 mm glazen badkamerdeuren-







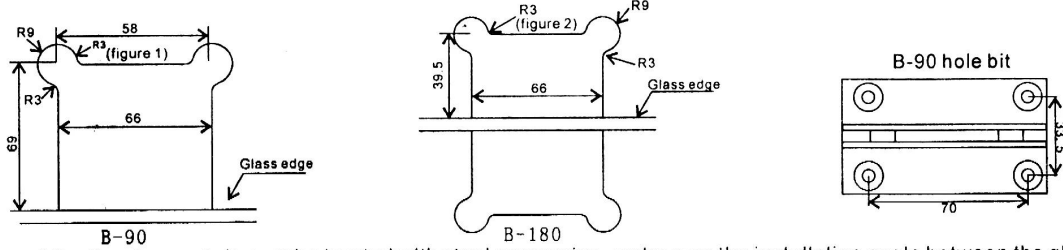
Installatie-instructies van hydraulische glasschamieren

## B-90 B-180 Hydraulic Buffer Glass Door Hinges' Specification

Application range & glass door parameters :

1. This series of hydraulic glass hinge is suitable for tempered glass door without frame .
2. Suitable for MAX door height  $\leq 2100\text{mm}$
3. Suitable for MAX door width  $\leq 1000\text{mm}$
4. Glass door thickness : 8-12mm
5. Maximum bearing weight of 45KG/2PCS

Glass door open cut reference graph (figure 1B -90 figure 2B - 180)

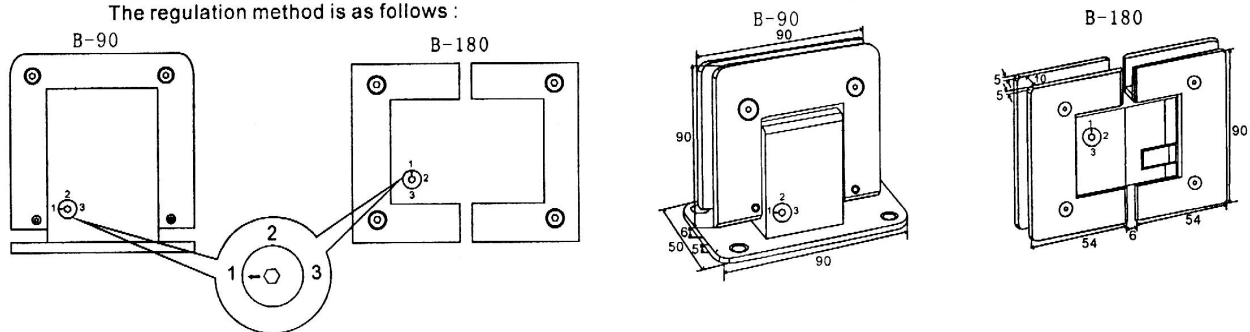


After the glass cut , it must be treated with steel processing , make sure the installation angle between the glass door and the ground is 90°when you install it .

The hydraulic glass door hinge can be adjusted for closing strength for 1 .2 .3 degree

Note:the door must be completely closed before you need to adjust the closing strength .

The regulation method is as follows :



( Twist the arrow to the position of desire strength )

Verpakkingsdetails -

1 stuk in een witte doos, 10 stuks in een doos



Projectfoto's van glazen douchedeuren met hydraulische scharnieren-

