

Roestvrij staal 316 Duplex 2205 [Square Glass Spigot](#), Frameless Glass Balustrade Spigot

Productomschrijving

| | |
|----------------------------|---|
| Product Name | Frameleze glazen balustrade vierkante spigot |
| Materiaal | Roestvrij staal 316 / duplex 2205 |
| Af hebben | Spiegel gepolijst / satijn geborsteld |
| Voor Glass Thickness | 8-13mm |
| Hoogte | 168mm |
| Vierkante basis grootte | 100x100mm |
| Netto gewicht | 1.577kg / piece |
| Vervaardigingsmethode | Gieten (hoge kwaliteit) |
| Details over de verpakking | 1) Eén stuk in één bubbelzak, dan in een witte doos 2) 12 stuks in 365x330x230mm kartonnen doos 3) Verpakking als klanten eisen |
| Toepassing | Zwembad hek, balkon glazen railing, dek framelees glazen reling, trappen leuning ontwerp |
| Certifikatie | Ja. Meet Australië en Nieuw-Zeeland standaarden |
| Sruim | Beschikbaar |
| MOQ | Niet beperkt. U kunt bestellen per uw baan eis. |
| OEM & ODM Service | Beschikbaar |

Square Glass Spigot Details

1) Technische tekening van de glasvezel



2) Vierkante spigot foto's







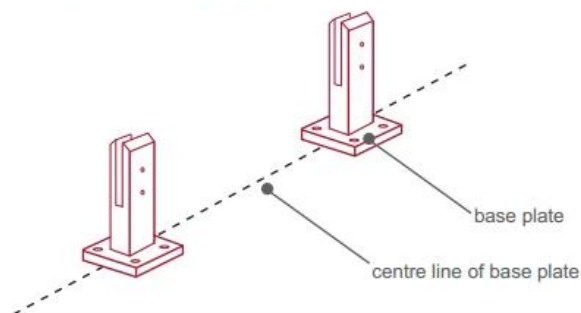
3) Installatiehandleiding



fixing method: base plate spigots

Mark out the centre line of proposed glass fence with a chalk line. Determine clamp location based on a sheet size (recommendation on pages 1 & 2). Use base plate as a template to mark out the hole positions and drill holes to suit.

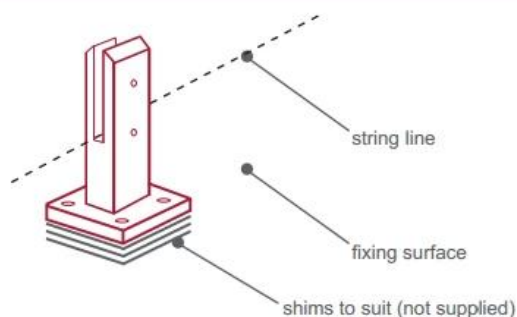
Note: Do not exceed 100mm gaps between glass panels. Optimum gap is 40mm to 60mm



Now the base plated spigots can be fitted to the floor and plumbed via shims (not supplied) under the base plates. Be sure to tighten firmly as the smallest of movement at the base plate will result in noticeable movement at the bottom of the glass fence.

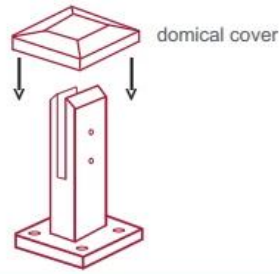
Tip: By setting the two outer spigots of your total span, a string line can be run in the 'throat' of the spigots, giving correct height for all spigots in between

Note: Do not exceed 100mm gap from the fixing surface to the bottom of the glass



When all spigots are installed, slip domical cover the top of the spigot to hide fixings. It will be necessary to turn the adjustment screws on the spigot face all the way in to allow cover to pass over

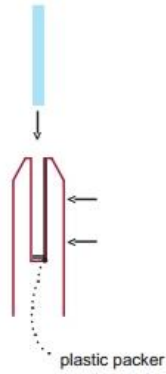
Note: Same installation method applies to round base plate spigot



The glass is then installed to the spigots. Place plastic packers between glass & spigot, at no stage should glass touch the metal

How adjustability works:

1. Place glass in spigot
2. Fix/ tension glass both sides with allen key



Glass Spigot Safety Packaging

1. Eén stuk in een bubbelzak, vervolgens in een witte doos.
12 stuks in 365x330x230mm kartonnen doos.
2. Verpakking als klantenverzoeken.



Frameless Glass Spigot Projecten





FAQ

1. Wat materiaal heb je?

SS304, SS316, SS316L, duplex 2205, ect.

2. Kunt u mij uw hele prijslijst sturen?

Sorry, omdat de prijs betrekking heeft op veel factoren, zoals hoeveelheid, materiaaltipe, oppervlaktebehandeling enzovoort, bieden we u een exacte offerte aan, nadat we uw gedetailleerde eisen hebben bevestigd.

3. De biedt u OEM & ODM service?

Ja, we kunnen de producten volgens uw technische tekeningen of monsters maken. Wij zijn professioneel in het investeren casting, sterven casting, stampen, CNC bewerking, enz.

4. Wat soort betaling accepteert je?

T / T, L / C, PayPal, West Union, enz.

5. Wat is uw betalingstermijn?

T / T (30/70) of L / C bij zicht.

6. Wat is uw levertijd?

Binnen 5 werkdagen voor hot-sale items. 15-25 werkdagen voor badbestellingen.

7. Het u service na verkoop?

Natuurlijk, elke vraag na aankoop van onze producten, zullen we binnen 24 uur terug naar u binnenkomen.

Contact

Eventuele vragen of vragen, laat alstublieft een bericht achter. Zal zo snel mogelijk naar je terugkomen!
Voor een dringend onderzoek, neem dan contact op als hieronder

Skype: launch_04

wechat: 973219879

Mob / wat is APP: + 86-13530506265



董 萍 Doris Dong

Senior Sales Representative

☎ (86) 135 3050 6265

深圳市南山区南山大道1092号亿利达大厦B区3栋5003

Room 5003, Building 3, Yilida Building, No.1092
Nanshan Road, Nanshan District, Shenzhen, China
postal code 518054

☎ (86-755) 8603 7559

☎ (86-755) 8637 2611

✉ sales04@launch-china.cn

🌐 www.launch-china.com
www.chinabalustrade.com