

RVS 316 glas spon voor zwembad hekwerk beton of hout vloerafwerking frameloze glazen balustrade

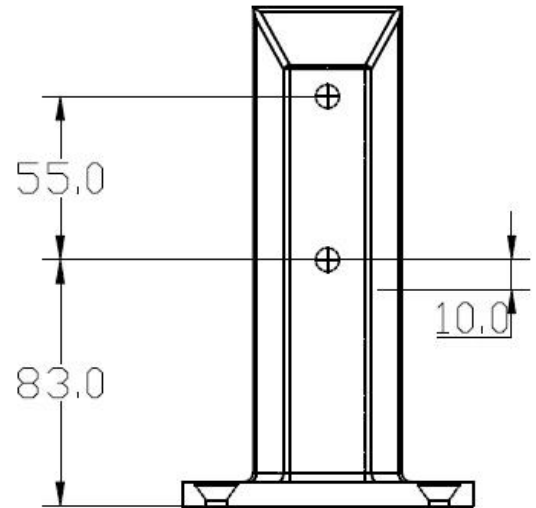
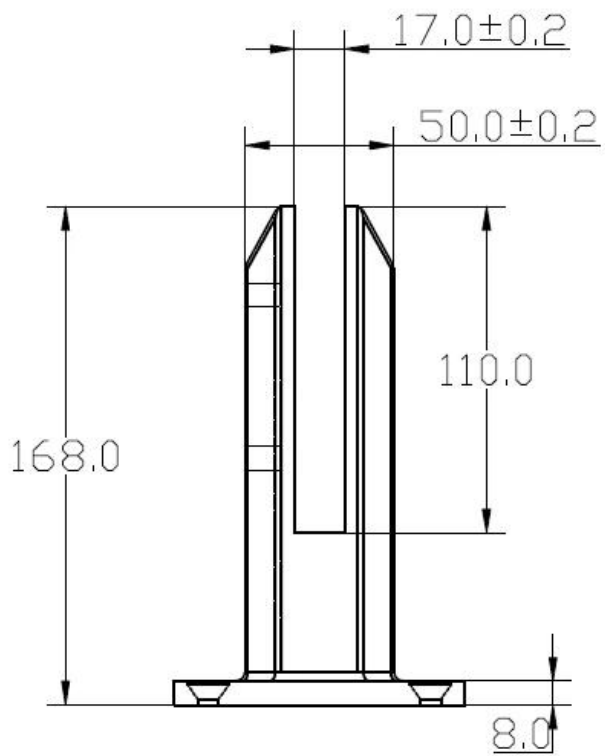
Squsre bodemplaat SBM roestvrij staal tuiten specificatie.

1. Materiaal: Roestvrij staal 316 / duplex 2205.
2. Afwerking: satijn of glanzend gepolijst.
3. Voor glasdikte: 10-13.52mm.
4. Model No. SBM: Vierkante bodemplaat spon.
5. Dimensie:
 - Lengte: 168MM;
 - Breedte: 50 mm rond;
 - Groove hoogte: 110mm;
 - Groove naar beneden: 58mm;
 - Base diameter: 98mm;
 - Afdekplaat diameter: 100mm;
 - 2 x M8 grub schroeven, SS316 drukplaat, speciale hoge kwaliteit rubber pakking.
 - 100mm diameter jurk ring / afdekplaat naar het plein spon voor het verbergen van visuele bevestigingen (afdekplaat moet gebruikt worden met de installatie) aan te passen.

Glass Spigot SBM :



SBM



Materiaal:

Marine kwaliteit 316 roestvrij staal materiaal om de levensduur en het uiterlijk producten te maximaliseren. Dit hoogwaardige materiaal is een laag koolstofgehalte, anti roest, sterke, duurzame, uitstekende weerstand tegen corrosie, geschikt voor gebruik buitenshuis.



[Glass Spigot SBM Toepassing:](#)

Roestvrij staal glas tuiten gebruikt voor de vaststelling van glas zwembad hekwerk muren om buiten te leven, roestwerende en zeer duurzaam.

Mooi uitziende mini berichten toepassing zijn op steun 10 of 12 mm volledig frameless glas voor omheining in home & tuin.

Glas gator klemmen voor de bouw van glazen leuning voor een mooie trap balustrade of balkon.







[Glass Spigot SBM DIY Installatie:](#)

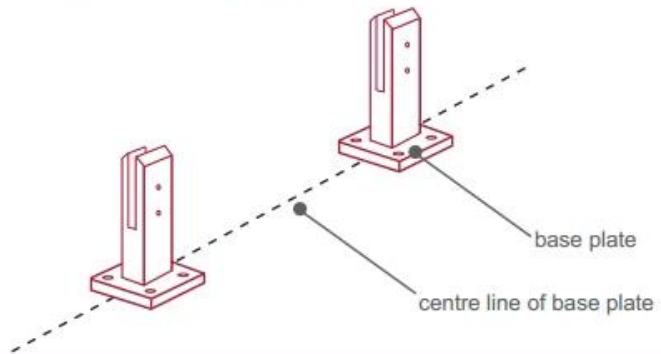
1. Mark uit de hartlijn van de voorgestelde glazen hek.
2. Bepaal spie locatie en markeren het gat posities, boor de benodigde gaten.
3. Bolt de basis vergulde spon in de juiste positie met behulp van de uitbreiding van de schroef voor beton / bestratingen / tegels of hout schroeven voor houten dek.
4. Fit de afdekplaat vóór de installatie van frameloze glas.
5. Installeer het glas op de aansluitingen en draai de klem met bijgeleverde inbusleutel.



fixing method: base plate spigots

Mark out the centre line of proposed glass fence with a chalk line. Determine clamp location based on a sheet size (recommendation on pages 1 & 2). Use base plate as a template to mark out the hole positions and drill holes to suit.

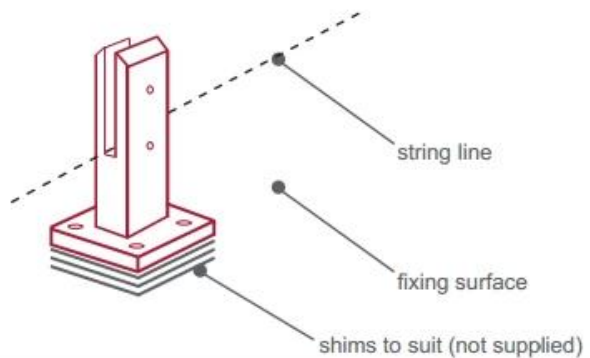
Note: Do not exceed 100mm gaps between glass panels. Optimum gap is 40mm to 60mm



Now the base plated spigots can be fitted to the floor and plumbed via shims (not supplied) under the base plates. Be sure to tighten firmly as the smallest of movement at the base plate will result in noticeable movement at the bottom of the glass fence.

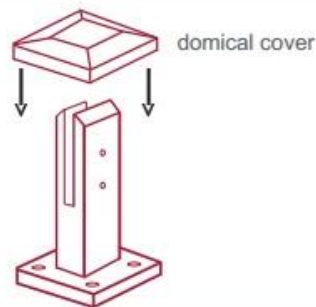
Tip: By setting the two outer spigots of your total span, a string line can be run in the 'throat' of the spigots, giving correct height for all spigots in between

Note: Do not exceed 100mm gap from the fixing surface to the bottom of the glass



When all spigots are installed, slip domical cover the top of the spigot to hide fixings. It will be necessary to turn the adjustment screws on the spigot face all the way in to allow cover to pass over

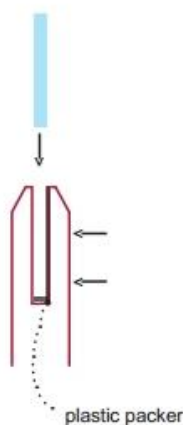
Note: Same installation method applies to round base plate spigot



The glass is then installed to the spigots. Place plastic packers between glass & spigot, at no stage should glass touch the metal

How adjustability works:

1. Place glass in spigot
2. Fix/ tension glass both sides with allen key



Glass Spigot SBM verpakking:

Elk glas spon met 1 kap gemonteerd is verpakt met één foam zak te beschermen tegen krassen.

Elk spie met schuim zak wordt in 1 kartonnen doos zetten.

4 pcs uitbreiding van de schroef & 4 sets hout schroeven voor de installatie

verpakt door dikke rubberen slang is samengesteld met 1 aansluiting.
4 kleine dozen worden verpakt in 1 grote kartonnen doos.
1 set installatietool inbussleutels gratis geleverd in 1 grote doos.
Elke grote kartonnen doos is individueel verpakt met wikkelfolie & verpakking tapes.



Bedankt voor uw bezoek, Elke belanghebbende of behoeften, neem dan vrijblijvend contact met mij op:

Joey Lan

Shenzhen Launch Co, Ltd

www.launch-china.cn www.chinabalustrade.com

E-mail: sales02@launch-china.cn.

Skype: launch-02. Office: 86-755-86037559.