

## RVS 316 glas installatie leuning bracket

verstelbare leuning bracket

Modelnr. P708

316 roestvrij staal voor gebruik buitenshuis;

304 roestvrij staal voor gebruik binnenshuis;

binnen of buiten toepassing

Glas montage of wandmontage beschikbaar

Minimale afname: 1 stuk;

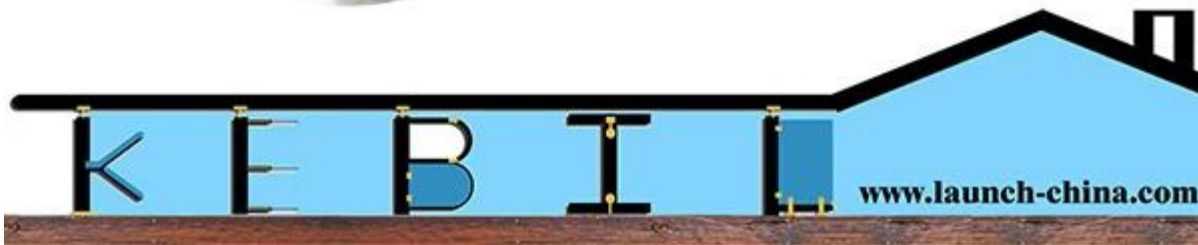
Shenzhen zeehaven

Geproduceerd door Shenzhen lancering

### **P708 glas installatie leuning beugel;**



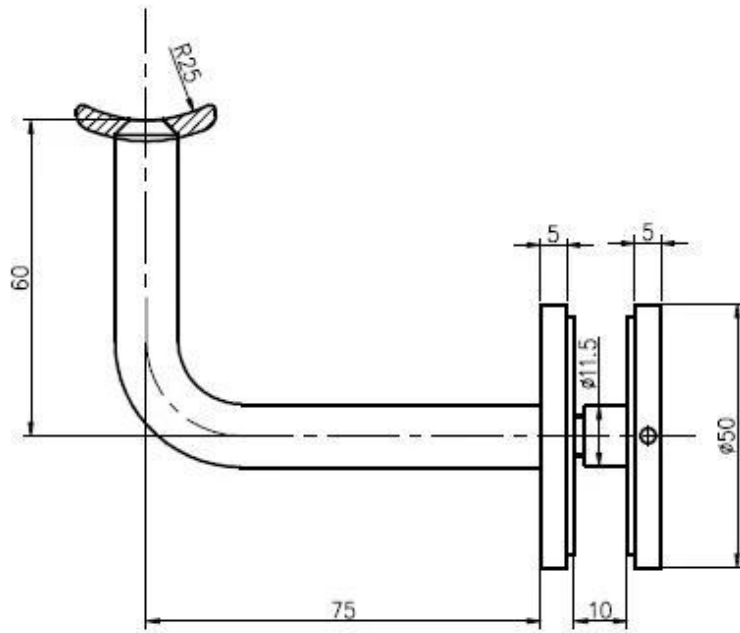
**P708**



### **Size tekening als volgt:**

gap between leuning en glas is 75 mm;

leuning grootte 38,1 mm, 42.4mm, 50.8mm of variëteit grootte van vierkante / rechthoekige grootte;



**P708 onderdelen, glas klem, bar, leuning houder;**



Stuur ons vraag naar [sales04@launch-china.cn](mailto:sales04@launch-china.cn)