

roestvrij stalen balustrade paal glas clips glas holding klemmen

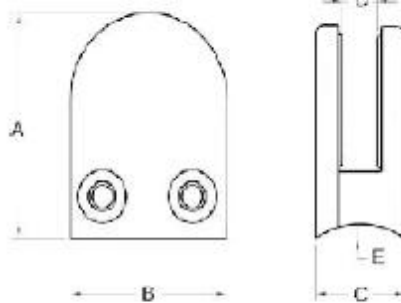
Roestvrij stalen balustrade paal glas clips glas holding klemmen
specificatie:

- Materiaal: Roestvrij staal 304/316;
- Voor glasdikte: 8-12mm;
- Afwerking: satijn of glanzend gepolijst.
- Model nr .: G102, G103, G104, G105 en G106, enz.

roestvrij staal glas clips lijst 1. Ronde vorm:

<http://www.chinabalustrade.com>

Material	Stainless steel 304/ 316
Finish	Satin / mirror polished
For glass thickness	6mm -13.52mm

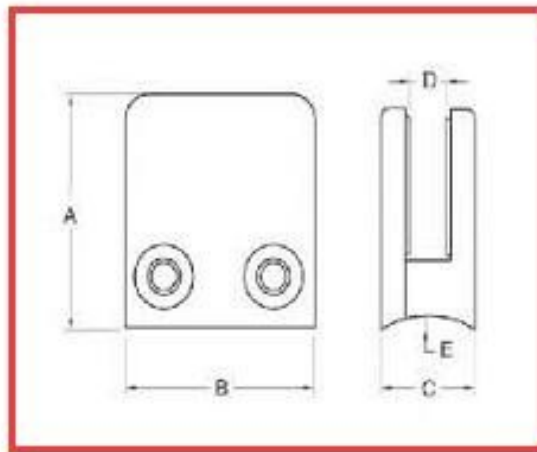


Model No.	A	B	C	D	E
G103	50	40	22	8	0
G104	50	40	26	12	0
G105	55	45	28	14	0
G103R	52	40	22	8	R-21.5
G104R	52	40	26	12	R-21.5
G105R	58	45	28	14	R-25.4





[roestvrij staal glas clips lijst 2. Vierkante vorm:](#)
[javascript: void \(0\); /* 1465199197806 */](#)



For glass thickness: 8-10mm

Model No.	A	B	C	D	E
G102	44	44	25	11	0
G102R	46	44	25	11	R-21.5



[3. hoek van 90 graden roestvrij staal glas clips:
javascript: void \(0\); /* 1464254509961 */](https://www.1464254509961.com/)



4. 180 graden midden roestvrij staal glas clips:



Bedankt voor uw bezoek, Elke belanghebbende of behoeften, neem dan zo vriendelijk vrijblijvend contact met mij:

Joey Lan

Shenzhen Launch Co, Ltd

www.launch-china.com www.chinabalustrade.com

E-mail: sales02@launch-china.cn.

Skype: launch-02. Office: 86-755-86037559.

Toe te voegen: B5-003, 5 / F-Block 3, Yilida Building, No.1092 Nanshan Road, Nanshan District, Shenzhen, China. Postcode 518.054.