

Roestvrij staal adjustabl glazen leuning beugel

Specificatie:

1.Product naam: glas leuning beugel (Artikelnummer: P707)

2.material: SS304 en SS316

3.finish: geborsteld en gepolijst

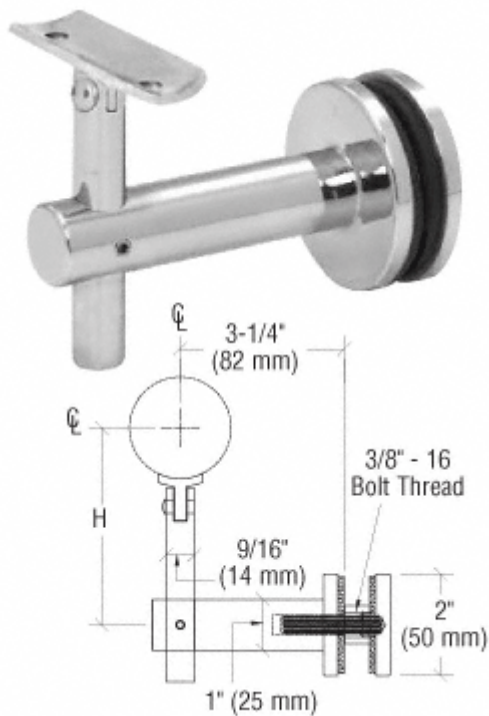
4.function: glas met top leuning verbinden

5.no limiet op MOQ

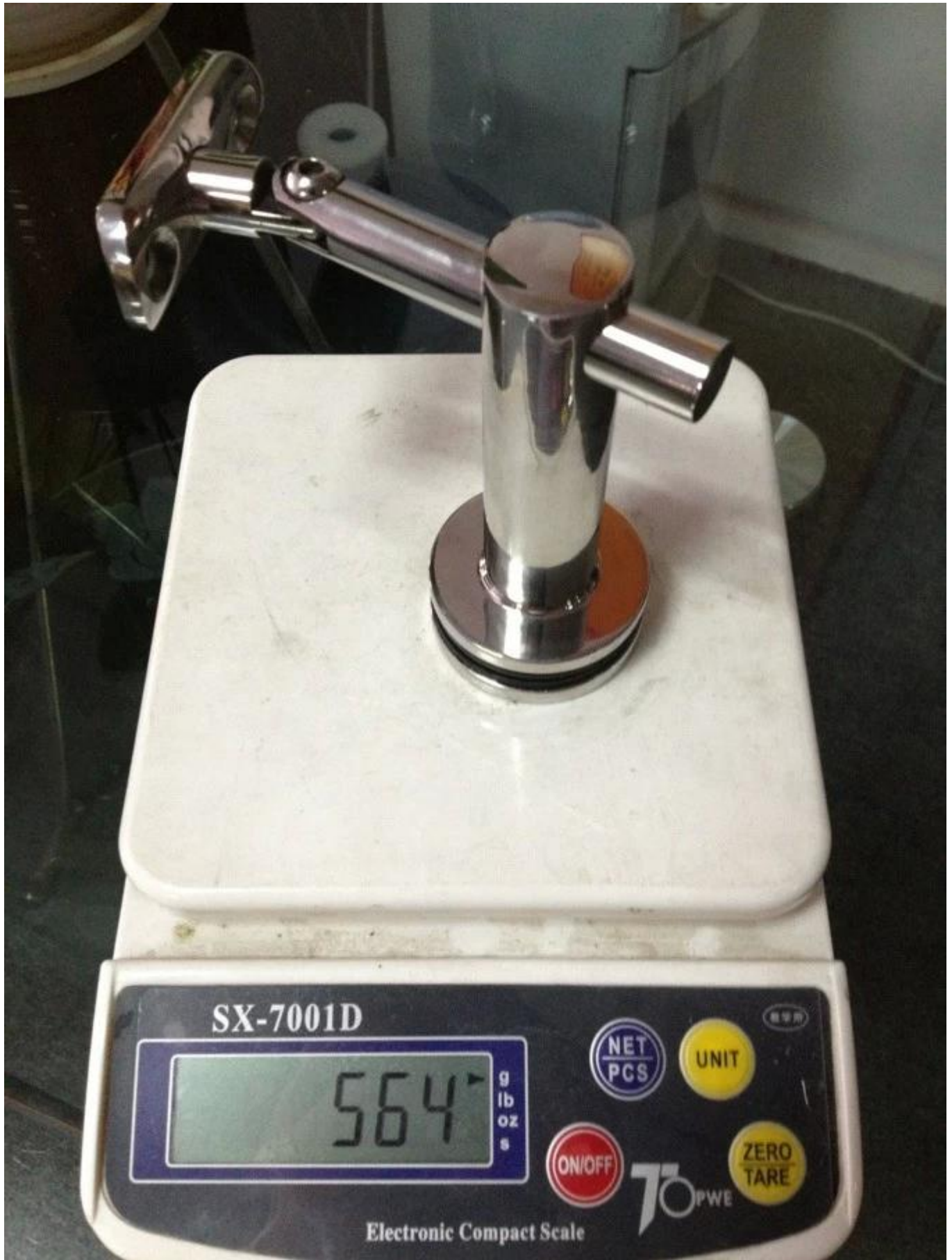
6.Voor glasdikte: 10-15mm

7.technology: door de casting

Tekening voor P707 glazen leuning beugel



Product show van glas leuning beugel



SX-7001D

564

g
lb
oz
s

NET
PCS

UNIT

ON/OFF

ZERO
TARE

70
PWE

Electronic Compact Scale



Shenzhen Launch Co.,Ltd



www.launch-china.cn

Shenzhen Launch Co.,Ltd



www.launch-china.cn