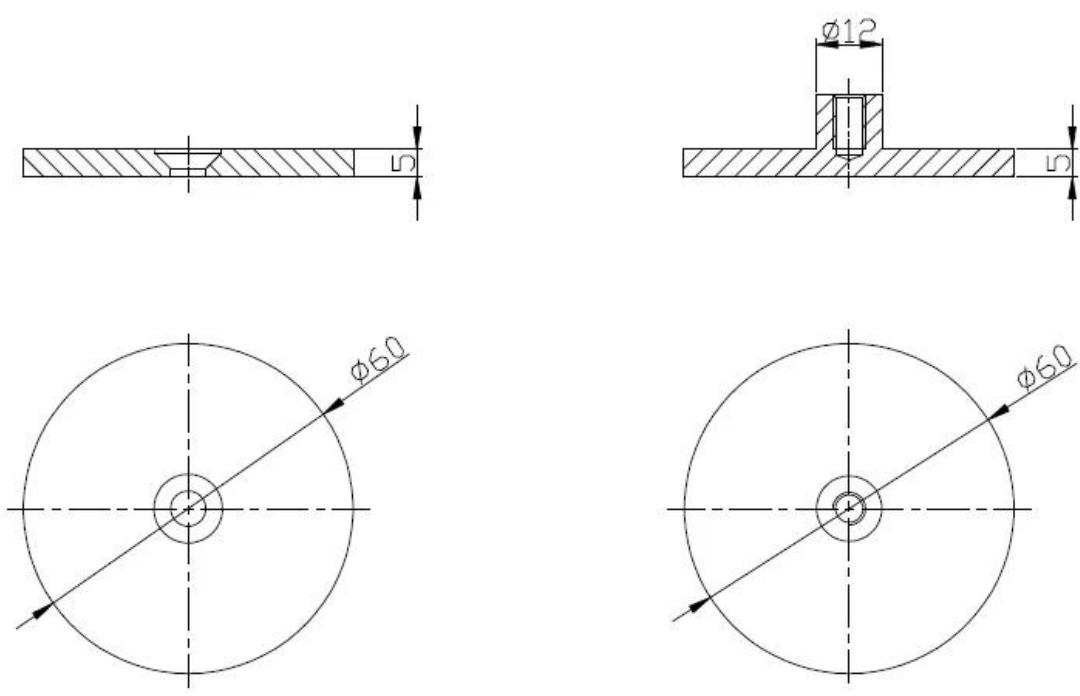


Model BC-50 glas klem wordt gebruikt &nbsp; in het midden van twee glazen panelen, maakt de glazen hekwerk of balustrade veel sterker.

U kunt de enige schroef in het midden aan te passen wanneer de installatie.

Zie hieronder de tekening met afmetingen:





BC-50

## BC-50

veel gebruikte glazen paneel klem D klem met platte achterkant aan de muur bevestigd

roestvrij staal glazen balustrade klemmen voor ronde paal of buis

roestvrij staal glazen balustrade klemmen voor vierkante paal of muur

roestvaststalen buisklem, balkon / terras / trapleuning, zowel binnen als buiten

roestvrij stalen leuning montage, D glasklem, platte rug en ronde rug, hoge kwaliteit

glazen leuning, glazen balustrade, niet-standaard glas klem, hoge kwaliteit