

roestvrij staal impasse voor trappen glazen balustrade

materiaal: roestvrij staal 304/316

afwerking: satijn of mirror gepolijst

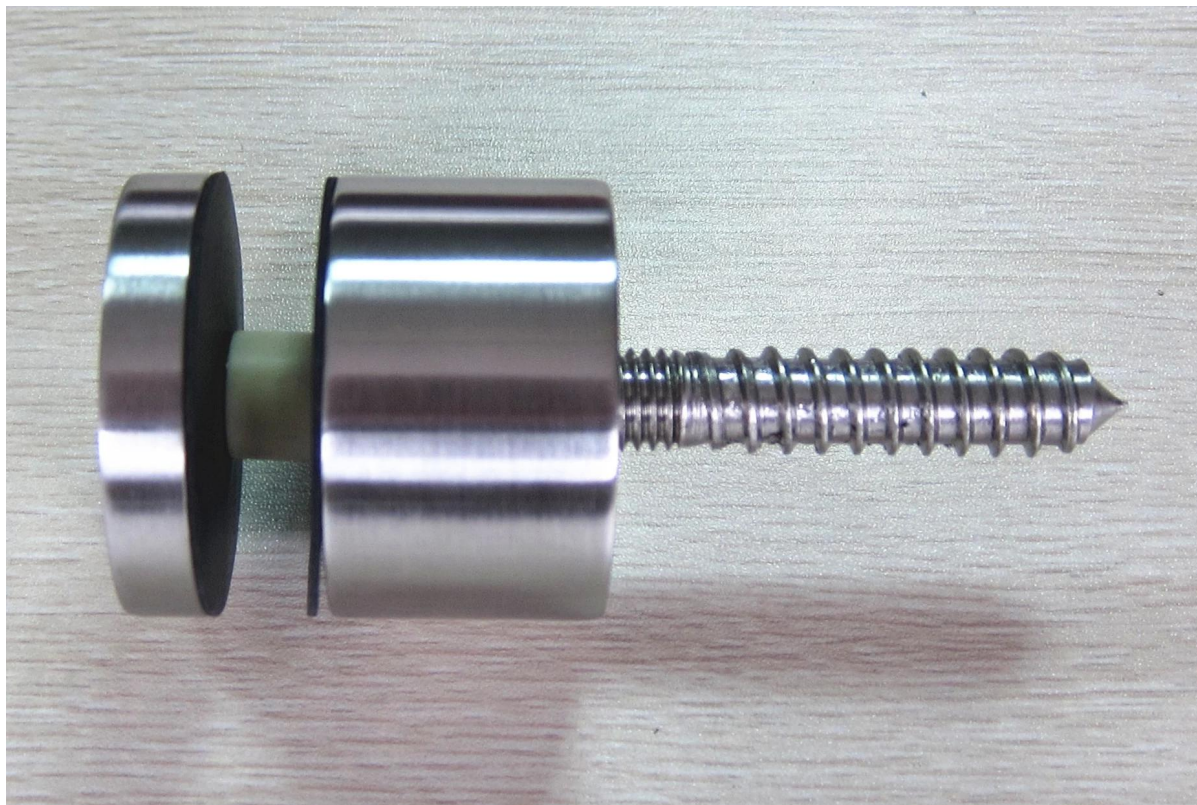
Model Nr .: SF-30

grootte: 30 * 10mm cap, 30 * 25mm lichaam, M8 * 100 bout,
siliconenrubber pakking opgenomen



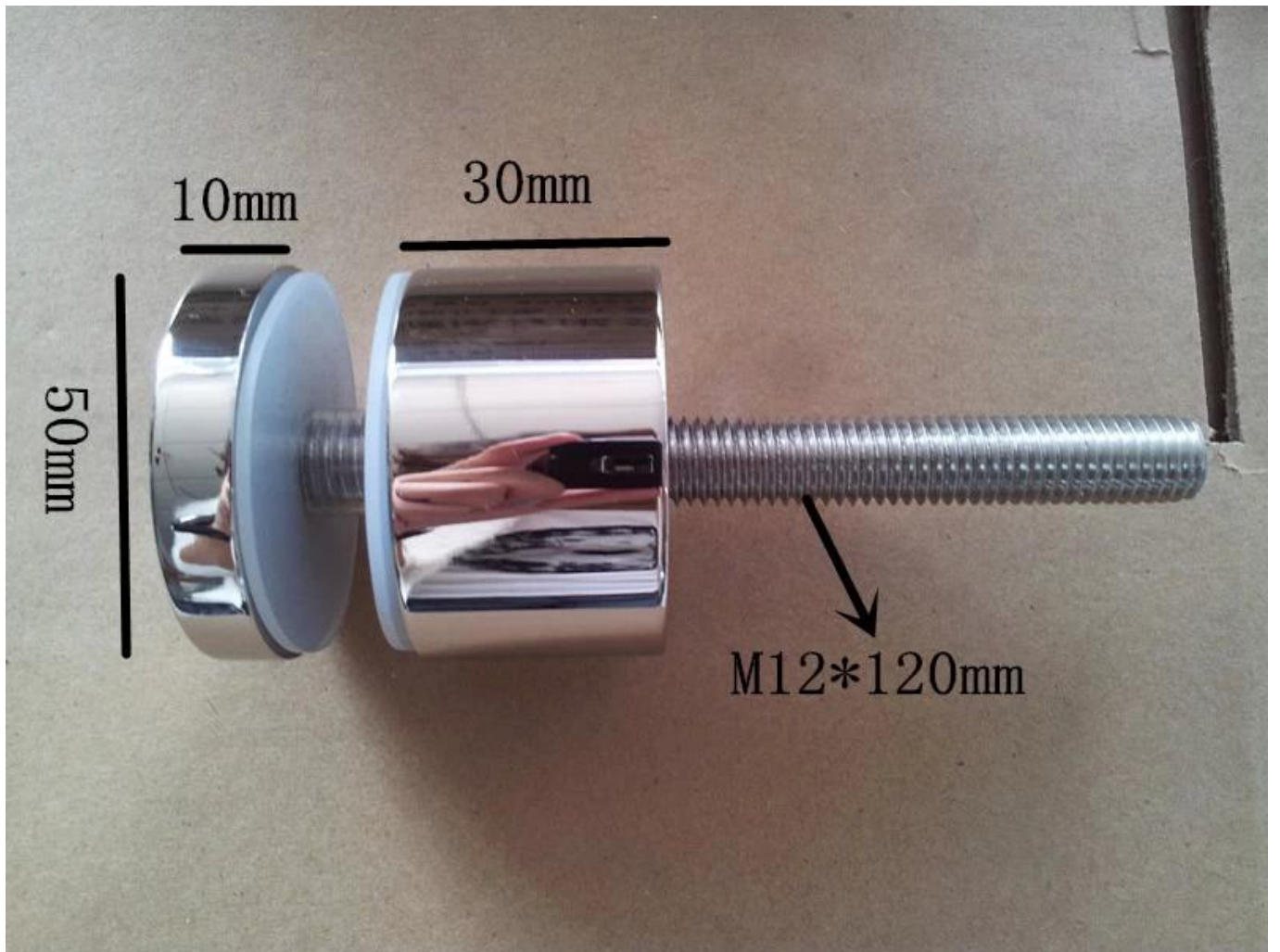
SF-30

houtschroef



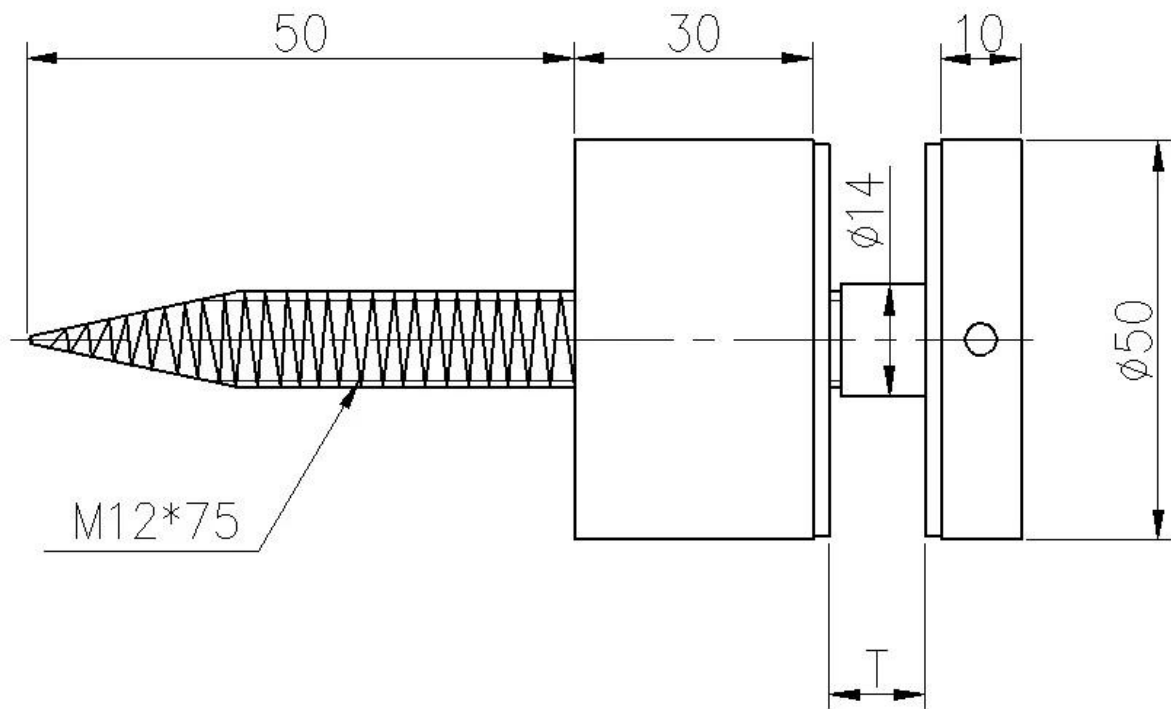
Model Nr .: SF-50

size: 50 * 10mm cap, 50 * 30mm lichaam, M12 * 120 bout, siliconenrubber pakking opgenomen



houtschroef





Model Nr .: SF-50T

size: 50 * 10mm cap, 50 * 30mm lichaam, siliconenrubber pakking
opgenomen

montage platr grootte: 200 * 100 * 10mm



SF-50T





Als u vragen heeft over onze producten, ga dan naar onze [Startpagina](#) of contact met mij op voor meer details.

E-mail adres: sales03@launch-china.cn