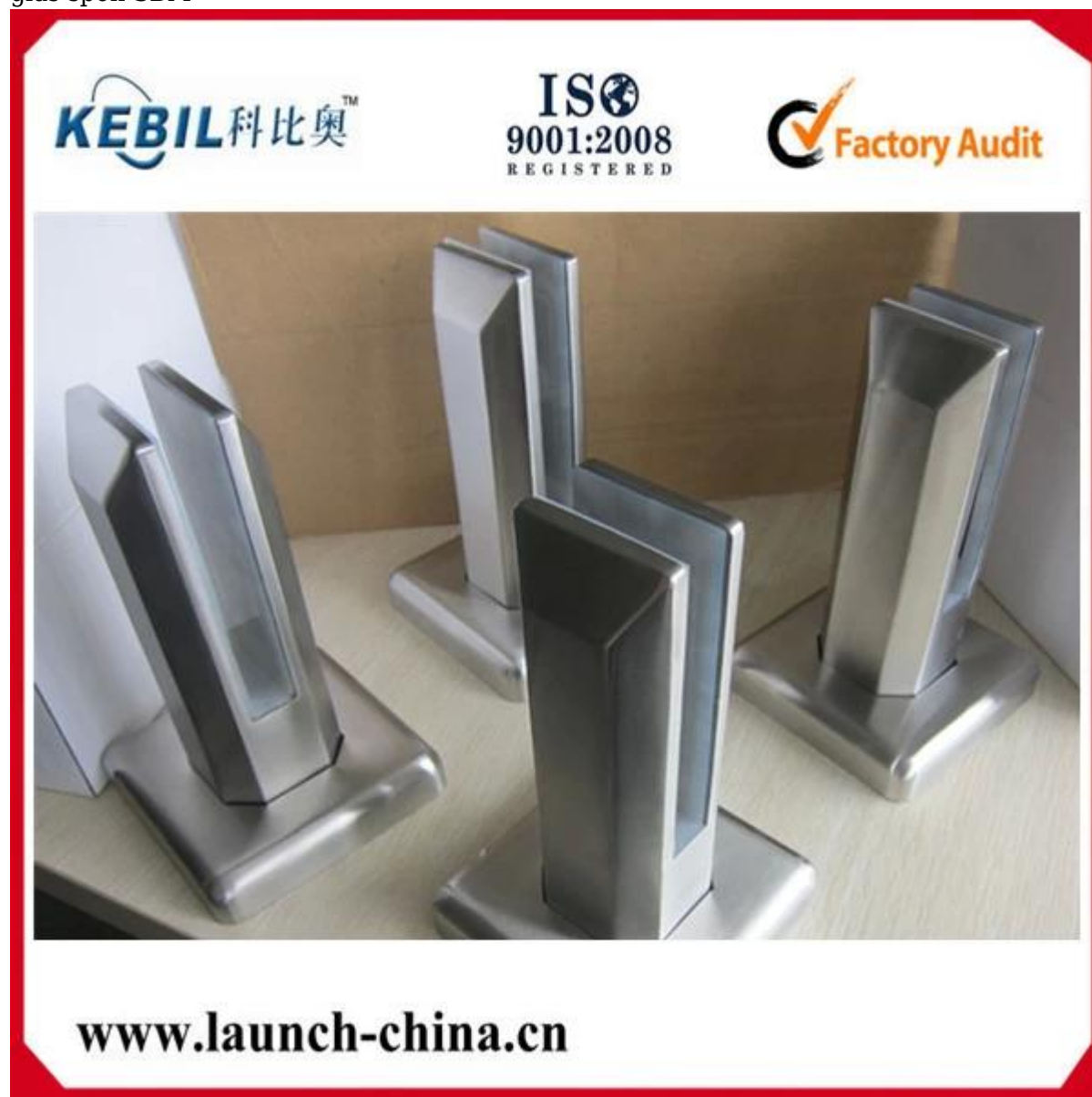


Roestvrij staal glas spon wordt meestal gebruikt rond zwembad hekwerk of balkon hekwerk.

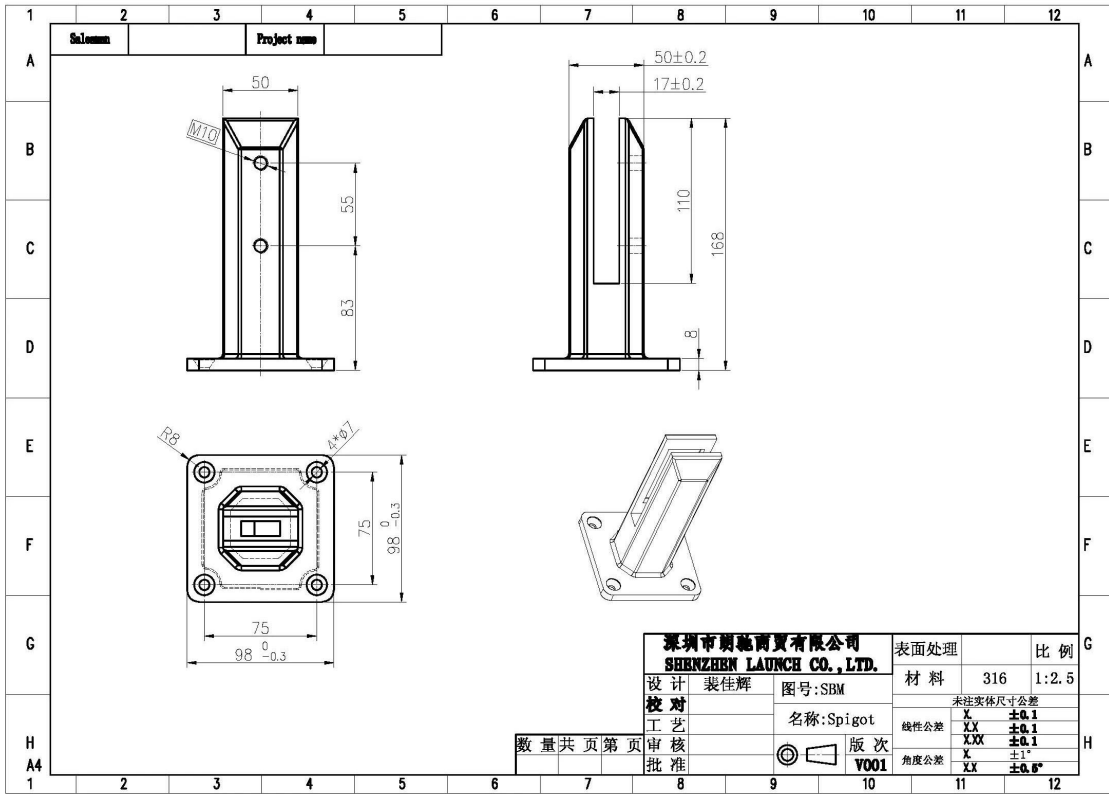
Wij bieden geheel van het zwembad schermen, inclusief glas hekwerk panelen, glas gate, roestvrij staal glas tuiten, poort scharnieren, magnetische sluitingen

Modellen van tuiten beschikbaar:

glas spon SBM



glas spon SBM tekening:



glas spon RBM

KEBIL 科比奥™

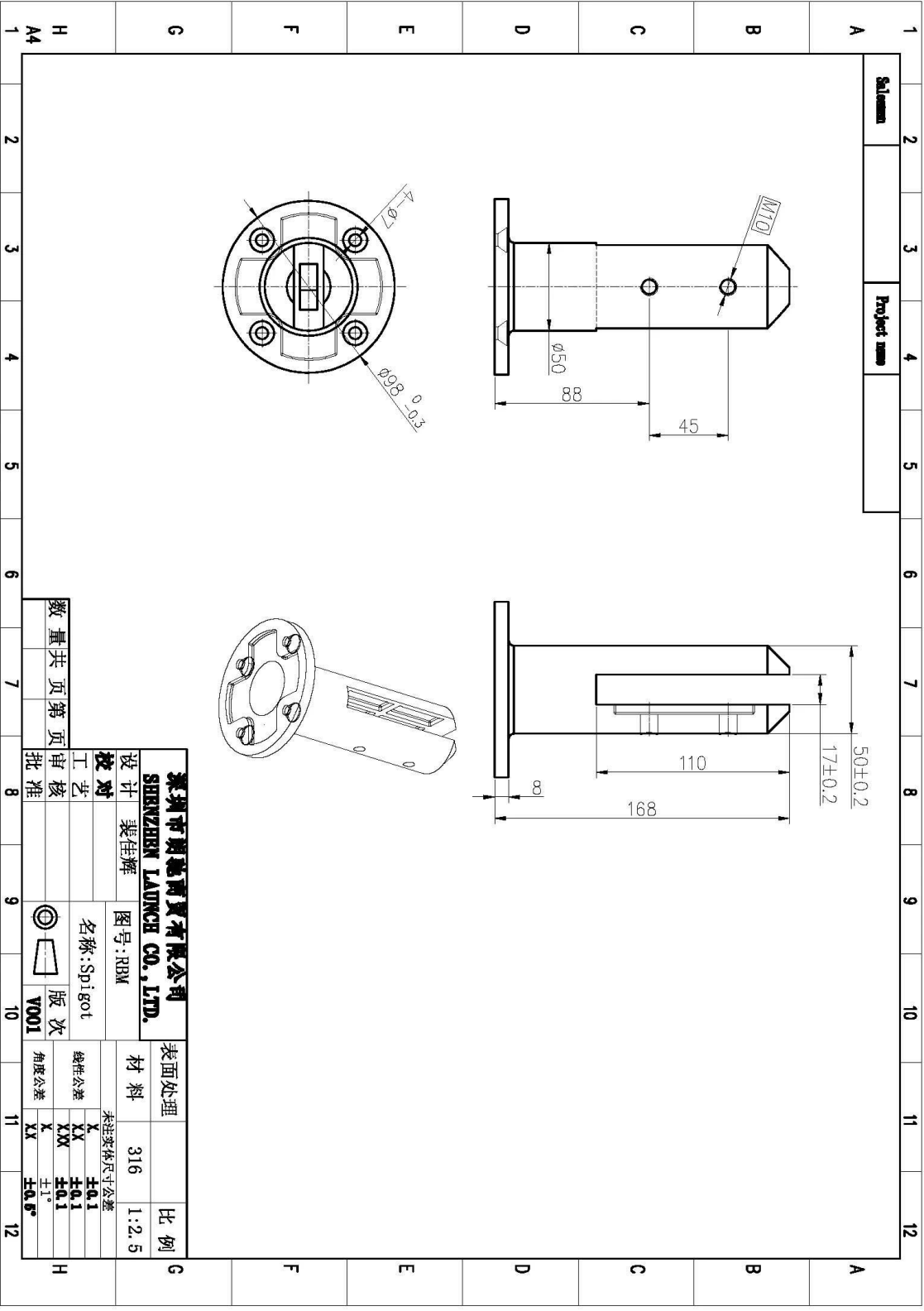
ISO
9001:2008
REGISTERED

Factory Audit



www.launch-china.cn

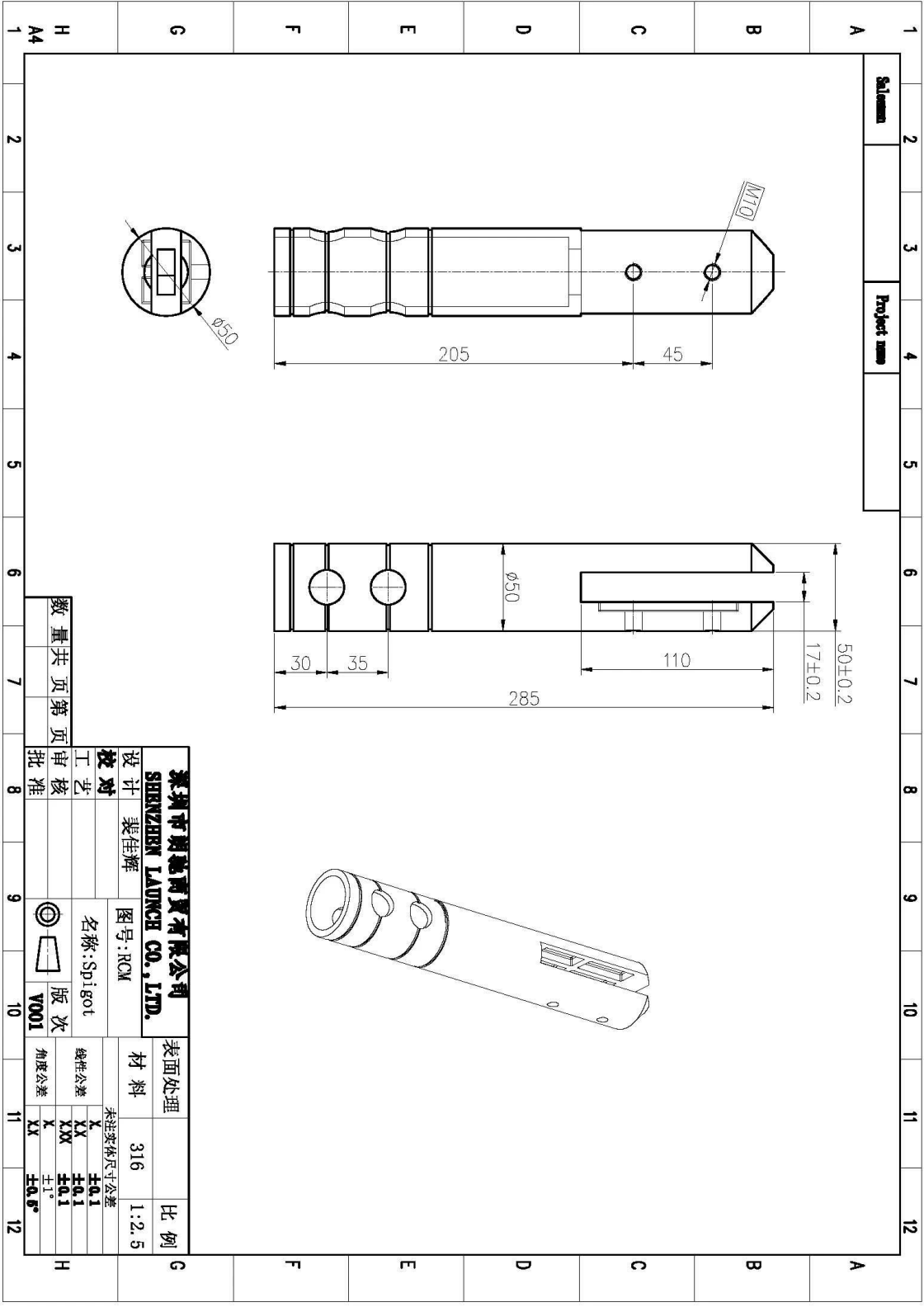
RBM tekening



glas spon RCM



RCM tekening



深圳市鹏嘉雨夏有限公司 SHENZHEN LAUNCH CO., LTD.		图号: RCM	表面处理	材料	316	比例	1:2.5
设计	裴佳辉	名称: Spigot	线性公差	未注线性尺寸公差	X	± 0.1	
校对		版本	角度公差		XX	± 0.1	
工艺		次数			KM	± 0.1	
审核		VO01			X	$\pm 1^\circ$	
批准					XX	$\pm 0.0^\circ$	

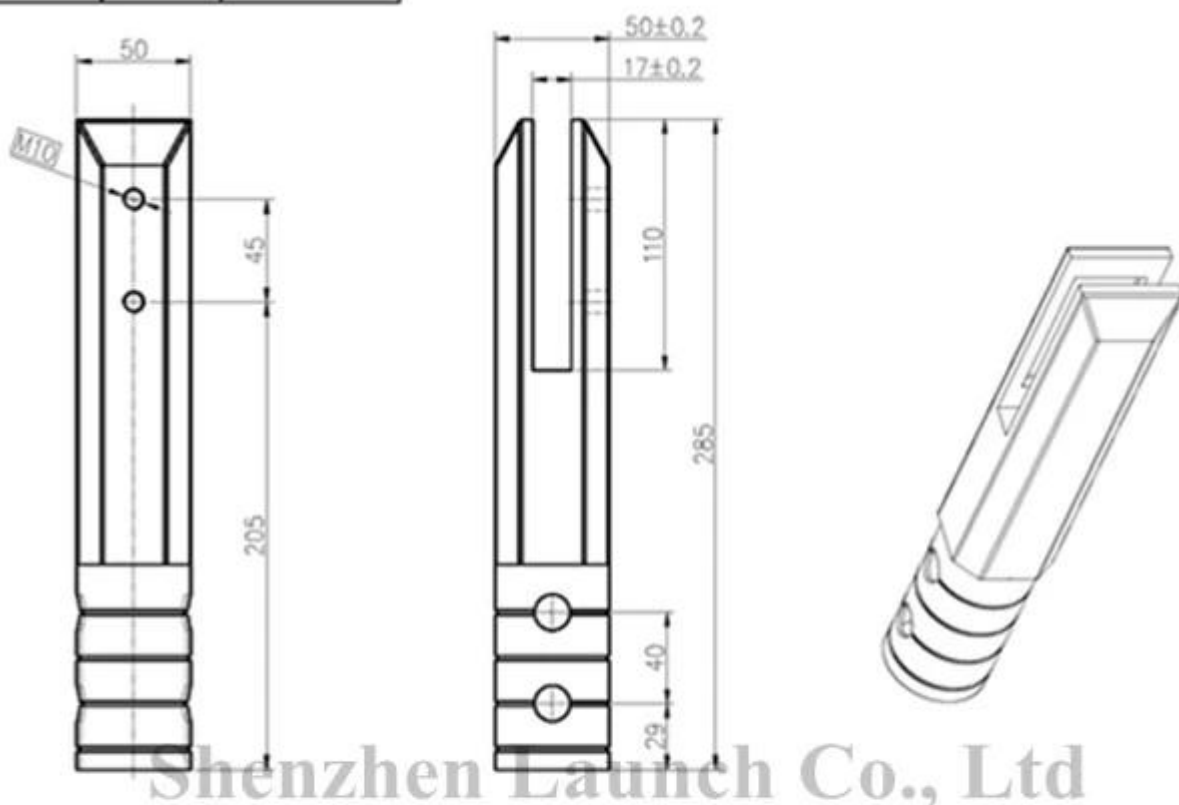
数量共页第页

glas spon SCM

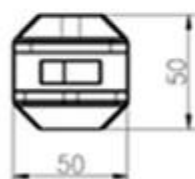


www.launch-china.cn

SCM tekening



Shenzhen Launch Co., Ltd



深圳市朝福商贸有限公司		表面处理	
SHENZHEN LAUNCH CO., LTD.		材料	
设计	裴佳辉	图号:SCM	未
校对		名称:Spigot	线性公差
工艺		版次	角度公差
审核		Y001	
批准			

数量共页第页