

Shenzhen lancering produceert 316 roestvrij staal massief glas standoff bout zowel hout mount en beton monteren.

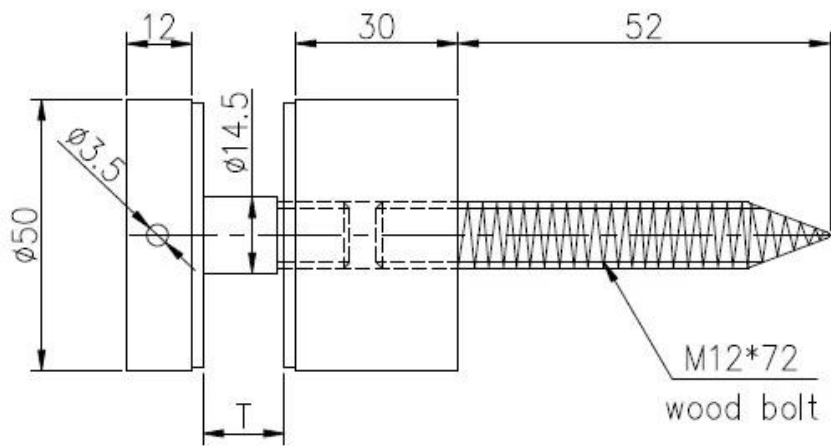
Hieronder vindt u specificaties voor houten kozijnen glas impasse bout.

1. Materiaal 316 roestvrij staal anti-roest
2. geborstelde afwerking gemakkelijk te onderhouden
3. 50mm dia
4. 50 * 12mm cap
5. 50 * 30mm lichaam
6. M12 * 72 houten schroef

foto voor houten kozijnen glas standoff



tekening voor wood mount impasse bout



深圳市朗馳商賈有限公司 SHENZHEN LAUNCH CO., LTD.				Surface treatment		Propor:
Design	Jacky	Drawing NO: SF-68		Material		1:1
Check		Name: Standoff		No note of outity size tolerance		
Craft				Linear tolerance	X	±0.1
Quantity	Total	Page	Audit		X.X	±0.1
			Approve		X.XX	±0.1
					X	±1°
					X.X	±0.5°
				Revision:		
				V001		

Project foto's.

balkon reling ontwerpt hout mount 12mm glas
standoff bout 316 roestvrij staal



Zwembad hek gebied hout mount 12mm glas
standoff bout 316 roestvrij staal



Trap glazen balustrade hout mount 12mm glas
standoff bout 316 roestvrij staal



We hebben ook glas standoff monteren op beton, kijk dan hieronder in en klik openen voor meer informatie.



En
met afstandhouders met voetplaat 100 * 200mm,
zeer stabiel ontwerp



SF-50 T