

1/8 "Kabel 316 Zestawy kablowe ze stali nierdzewnej Zestawy Ręczne Swadztwo Gwintowane stadniny Złącza końcowe Kabel Poręski Sprzęt

Dane techniczne:

Nazwa produktu	1/8 "Kabel 316 Zestawy kablowe ze stali nierdzewnej Zestawy Ręczne Swadztwo Gwintowane stadniny Złącza końcowe Kabel Poręski Sprzęt
Materiał	Stal nierdzewna 304/316
Skończyć	Lustro polerowane lub satynowe szczotkowane
Dla średnicy kabli.	3mm (1/8 ") lub 5 mm (3/16")
Waga netto.	46 g / szt
Kibiarka hydrauliczna	Tak, zacisk hydrauliczny wymagany do dokręcenia kabla
Instalacja napinacza kablowego.	Post stalowy lub ze stali nierdzewnej
Metoda producenta	Obróbka CNC (wysoka jakość)
Opakowanie bezpieczeństwa napinacza kablowego	(1) Bubble torba - pudełko - karton (2) zgodnie z wymaganiami klienta.
Aplikacja do napinacza kablowego	Kryty i odkryty balkon / Deck / Schody / Taras Cable Railing Designs
MOQ.	Jedna para (2 sztuki)
Próbka	Do dyspozycji
Inspekcja fabryki	Do przyjęcia
Usługa OEM i ODM	Do przyjęcia



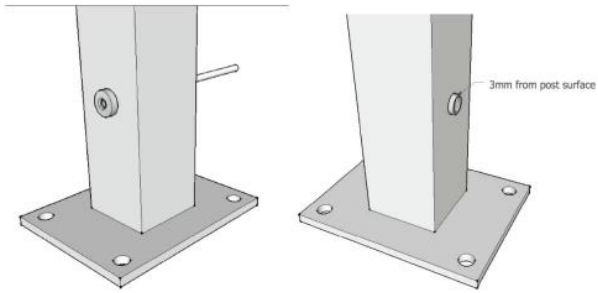






Instalacja:

Cable fitting T807A installtion

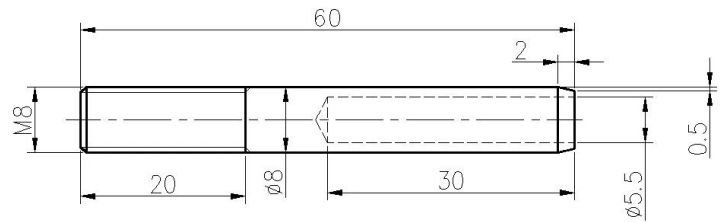
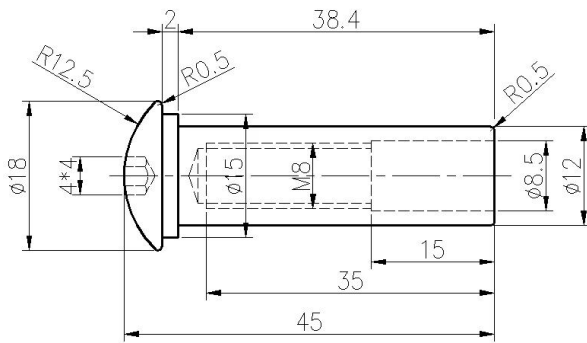


Put cable inside part 1 and tighten with hydraulic crimper, then let part 2 go through post and then screw together With part 1.



Hydraulic Crimper

Rysunek techniczny:



ProjektZdjęcia:





Stal nierdzewna typu 316 ma najlepszą odporność na korozję wśród standardowych stali nierdzewnych. Większość chemikaliów jest odporna na wżery i korozja i jest szczególnie odporna na korozję morską.

Można je stosować do różnych zastosowań. Żaglówki i jachty, balustrady kablowe i żagle cienia.

- 1) Materiał: stal nierdzewna 316 lub stal nierdzewna 304
- 2) Wykończenie powierzchni: wysoce polerowane lub satynowe szczotkowane
- 3) Standard: metryka i und
- 4) Projekt klienta: Nasz doświadczony zespół inżyniera może opracować produkty i produkcję zgodnie z próbkami, rysunkami lub tylko pomysłami
- 5) Dostawa: drogą morską, drogą powietrzną lub ekspresową
- 6) Cena kadencji: FOB lub CIF
- 7) Rozmiary: od 3 mm do 6 mm lub zgodnie z żądaniami

- 8) Typ: Końcówka głowicy stożkowej przemieszczania, przemieszczanie końcówki do zamykania i zamach
- 9) Pakowanie: czyste worki i kartony i palety lub zgodnie z żądaniami
- 10) Aby uzyskać więcej regulatora odpływowego, napisz do nas do pełnego katalogu

Skontaktuj się z nami, aby uzyskać więcej informacji:

HP / Whatsapp / Wechat: +8613686807796

E-mail: sales03@launch-china.cn.