

Szkło mocowania wspornika impas może być używany do przechowywania szklane panele, ściany i przykręcone do ścian betonowych lub drewnianych (jeśli naprawić w drewnie, po prostu trzeba wymienić konkretną śrubę do wkrętów do drewna).

Shenzhen uruchomienie oferuje tanie ceny i wysokiej jakości uchwyt patowa dla szklanych mocowań.

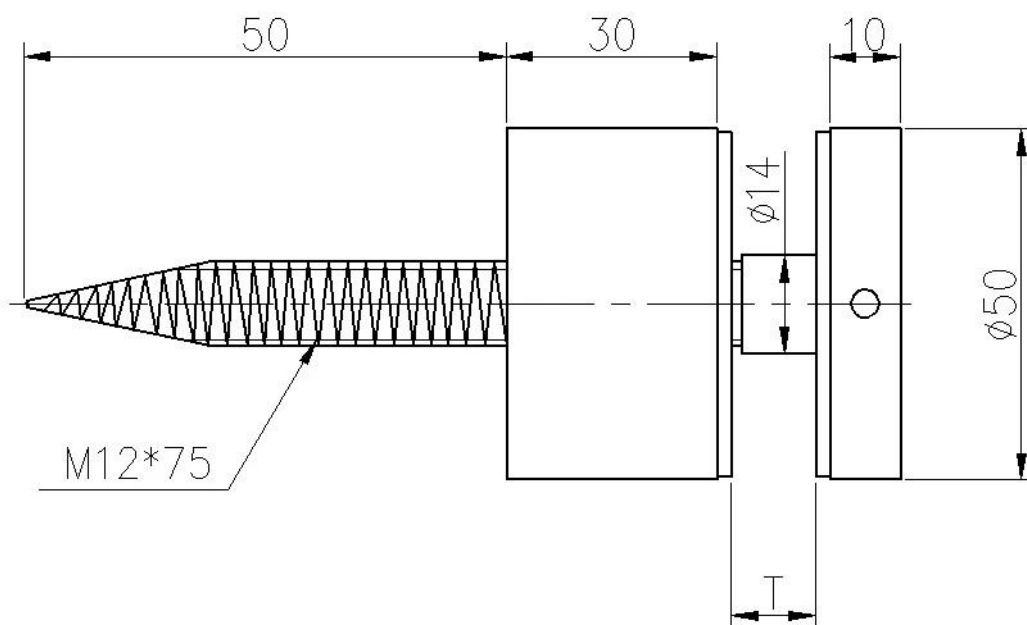
50 DIA przewaga żadnej z betonu śruby:



Szkło mocowania impas z wkrętu:



Patowa rysunek dla SF-50



Gdzie stosować wsporniki?

Wszędzie na szklanych balustradach!

Szkło mocowania konsoli patowa używany na balustrady balkonowe:



Uchwyt odległościowy używany na balkonach drewna:



Patowa stosowany na schody zewnętrzne:





Używane na schody wewnętrzne:



Patowa stosowane na szklane balustrady basen:



Impas w systemach balustrady bezramowa zawsze szukają beautiful i daje przepiękne widoki!

Skontaktuj się z nami, aby uzyskać więcej informacji na temat naszych wspornikach i cenę.

Shenzhen uruchomienie posiada profesjonalny zespół sprzedaży oraz zespół inżynierów, aby dać Ci sugestie i profesjonalne usługi!

Dziękuję za poświęcony czas.