

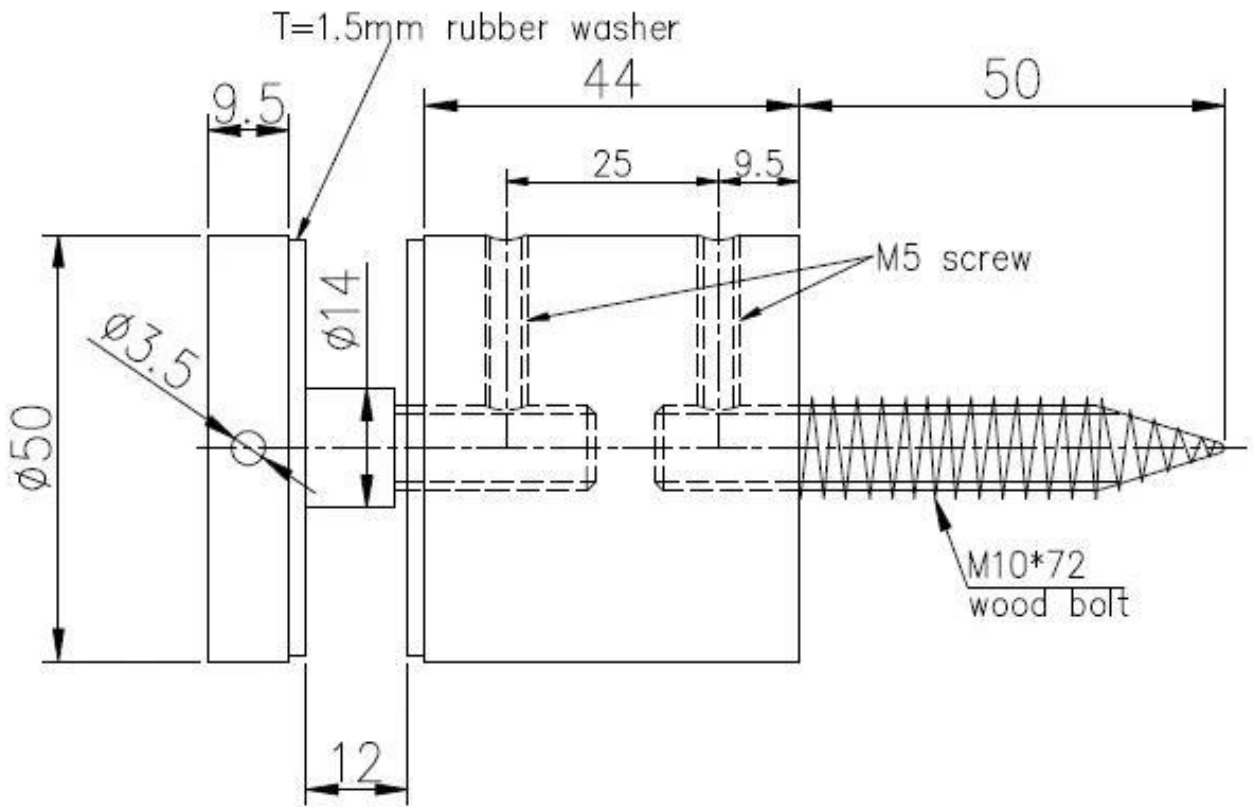
## 2-calowy wspornik szklany ze stali nierdzewnej AISI304 / 316 do systemów balustrad ze szkła hartowanego

Dane techniczne:

Nazwa produktu	2-calowy wspornik szklany ze stali nierdzewnej AISI304 / 316 do systemów balustrad ze szkła hartowanego
Materiał	Stal nierdzewna 304/316
Inna nazwa	Szklany wspornik ogrodzenia, Szklane śruby dystansowe, Odstaw na szkło
koniec	Lustro polerowane lub satynowane
Rozmiar szkła dystansowego	2 "średnica z podstawą 1-3 / 4", grubość trzonka 3/8 "
Dla grubości szkła	Szkło hartowane 1/2 "i 3/4" (12 i 19 mm)
Wiercona szklana dziura	Wymagana średnica 12 mm w szkle
Waga netto	910g / sztuka
Montowanie	montaż na ścianie / montaż boczny / montaż konsoli
MOQ	10 kawałków
Próba	Dostępny
OEM i & Usługa ODM	Do przyjęcia
Podanie	Konstrukcja schodów wewnętrznych i zewnętrznych, balustrada balkonowa, bezramowa balustrada ze szkła, projekt balkonu Julii, pływające schody
Inspekcja fabryki	Dostępny

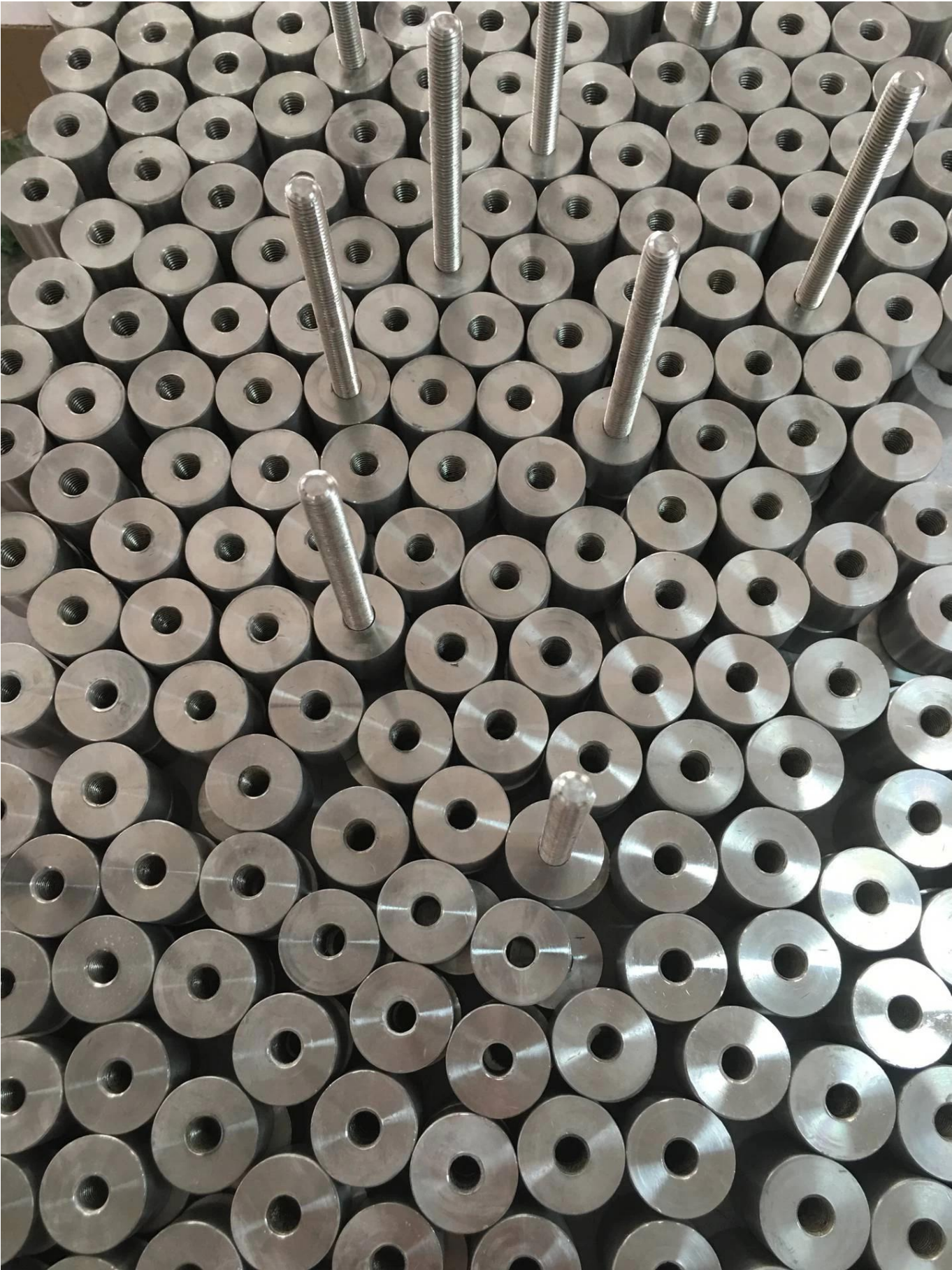


**2-calowa nasadka i podstawa do montażu na podłożu drewnianym:**



**2-calowa nasadka i podstawa do montażu na podłożu betonowym:**









**Zdjęcia projektu:**



[Stalowa podstawa szklana do bezramowej szklanej balustrady](#)





Informacje o firmie:

Shenzhen Launch Co., Ltd was established in 2004, located at Nanshan District, Shenzhen, and one hour by car from Hongkong International Airport. Our main product is high-grade building materials includes stainless steel balustrade post, staircase handrail, balcony guardrail, swimming pool fence and other high-grade building materials. All the products are designed strictly according to the high-end market requirements. We have our own factory in Tangxia Town, Dongguan, has a variety of precision equipment more than 50 sets: CNC lathe, milling machine, punching machine, pipe cutter, argon welder, drilling machine, polisher, etc. which can provide customers with complete product processing services. With the German SPECTRO Spectrometer, we insist on testing every batch of materials to ensure that the material is highly qualified. We also have hardness gauge, secondary element and other test equipment to ensure the products meets customers' requirements.

## ABOUT US



# OUR ADVANTAGE

Please do not hesitate to contact us if you have any requirement regarding our production lines, you can expect a timely reply with professional solutions!



Own factory, shortest lead time.



Can help customers design product drawings based on customer ideas and design engineering installation drawing according to the customer site sketch.



Sample order, trial order acceptable.



Provide material test report to ensure that the material is qualified.



13 years of industry experience, we can help customers recommend the best solution to help customers save cost.

# OUR FACTORY

More than 13 years experience in hardware industry design and processing, we can provide customized services from design to the sample and small batch trial production.



# OUR CERTIFICATE

With premium quality, competitive price and superior service, we won a lot of customers' favor.  
Our products are popular in North America, European and Australia.



# PRODUCTION PROCESS



Casting



CNC lathe



CNC Milling



Stamping



Drilling & Tapping

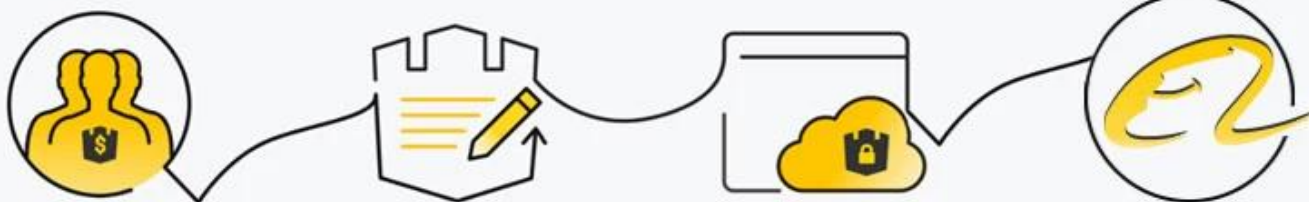


Polishing



# PAYMENT & TRANSPORTATION

Welcome Alibaba Trade Assurance Order!



1 Start an order

2 Negotiate terms with our sales service & confirm order

3 Make payment

4 Alibaba provide full assurance



Skontaktuj się z nami aby uzyskać więcej informacji!  
E-mail: [sales03@launch-china.cn](mailto:sales03@launch-china.cn)

**Mob: +8615907334556**