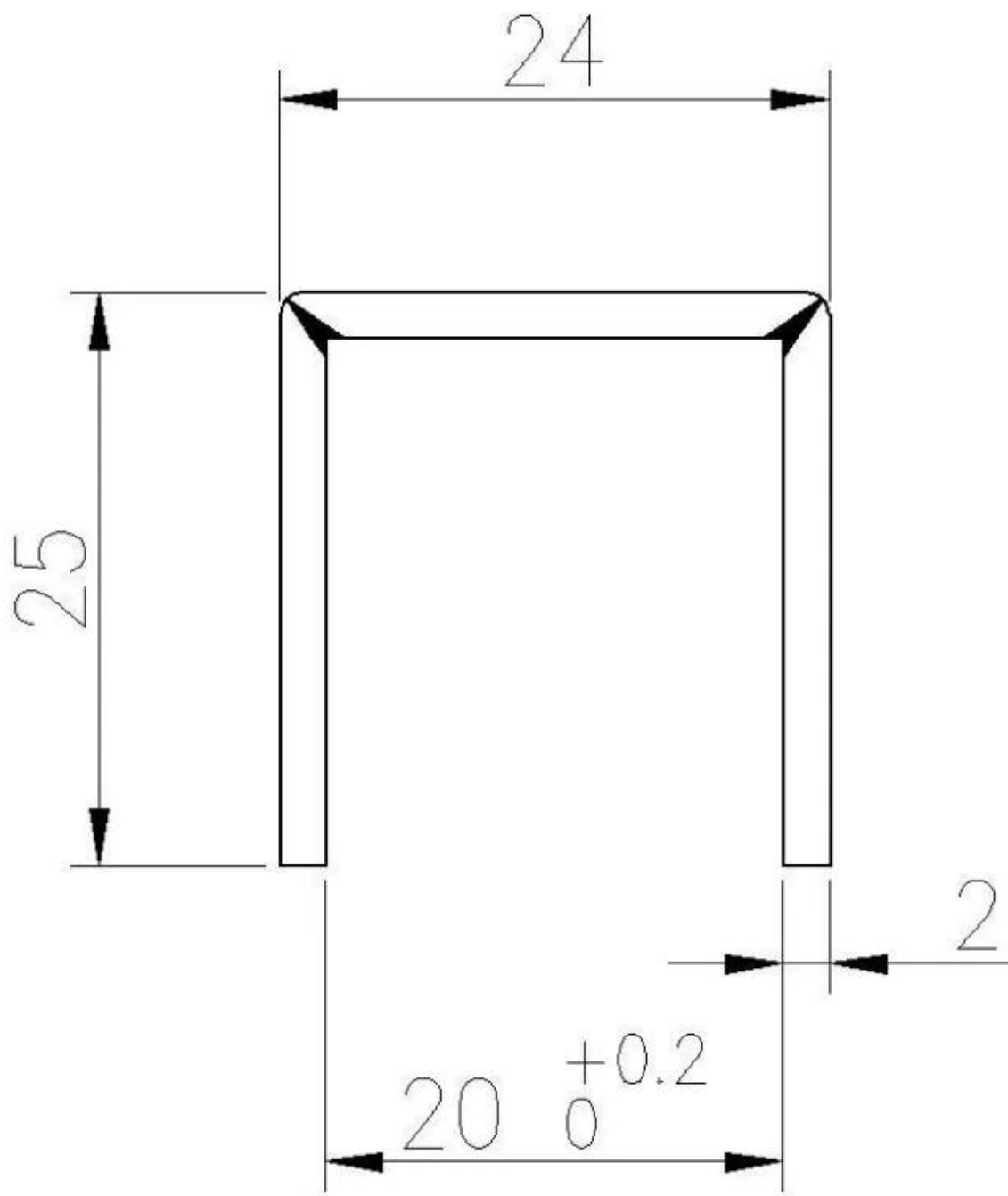


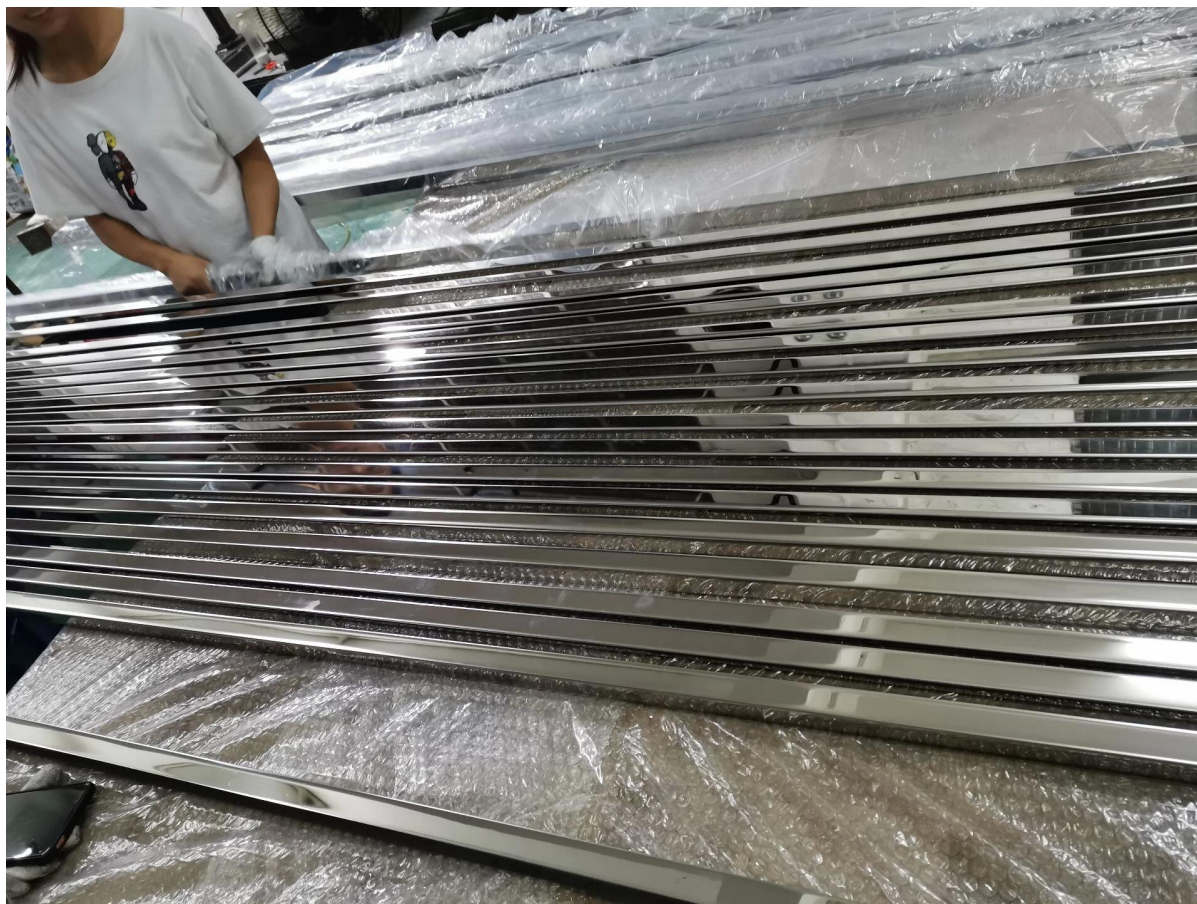
Prosta konstrukcja zagięta szyna ze stali nierdzewnej w kształcie litery U do bezramowych balustrad szklanych, kwadratowa 24 x 25 mm z rowkiem 20 mm do szkła o grubości 12-15 mm.

Okular. w następujący sposób

1. diemsnions 24x25mm, grubość 2mm, rowek 20mm na szkło 12-15mm
2. 3 m lub 4 m na długość
3. wykonane przez złożenie



zdjęcia produkcyjne szyny prowadzącej ze stali nierdzewnej



Gumowy kanał pasujący do szyny mocującej 24x25mm do szkła 15mm -



Zdjęcie projektu szyny ceowej ze stali nierdzewnej do balustrad szklanych



