

285mm Czop kwadratowy rdzeń wiertła do szkła bezramkowym basen ogrodzenia

SCM-2, Plac Czop szklany rdzeń wiertła

Materiał: stal nierdzewna 304/316/316 / Duplex 2205;

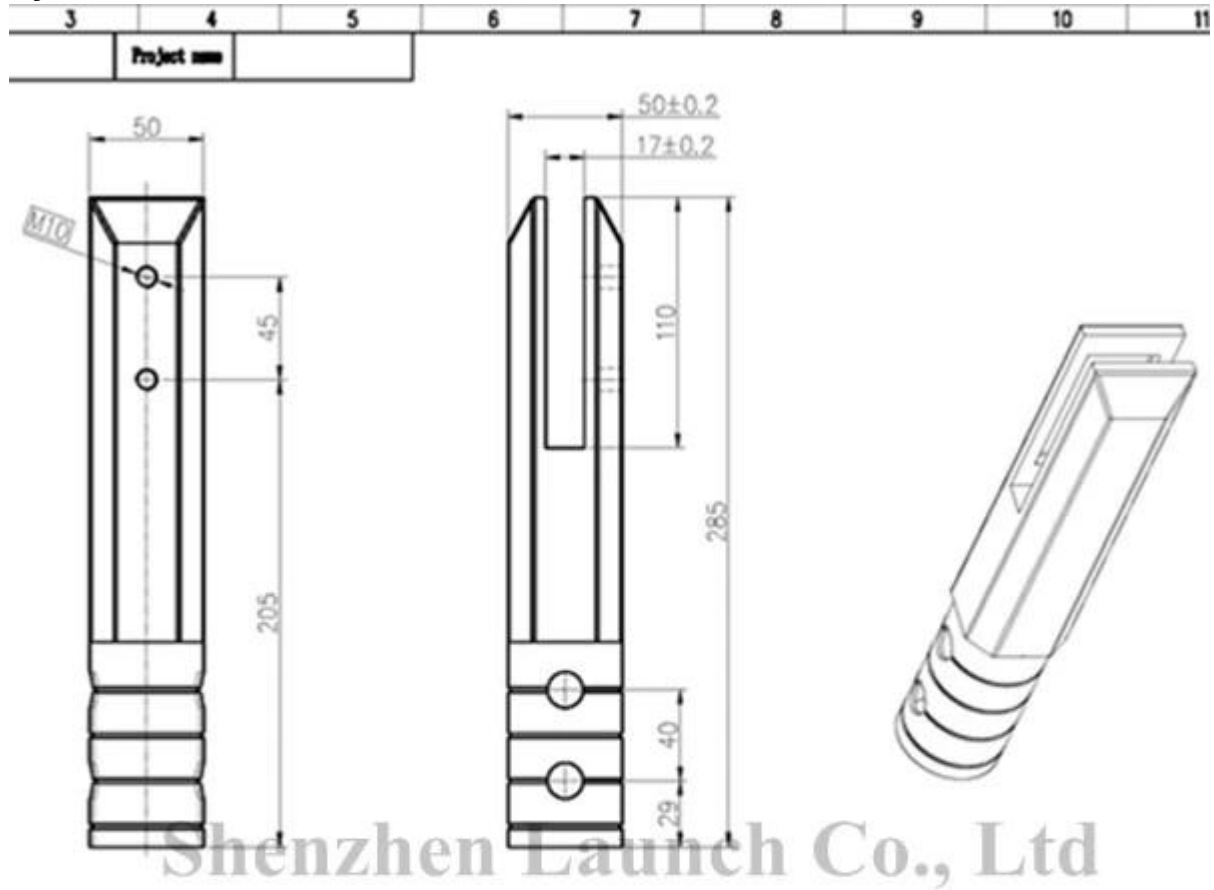
Powierzchni: matowy lub szczotkowany polerowana;

Rozmiar: 50 mm, wysokość 285 mm; 110mm odstęp między dolnym szkłem na podłodze;

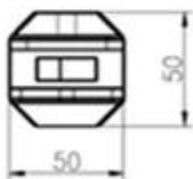
**Szko thickness:** 10mm - 13,52mm hartowanego lub warstwowego do budynków;



Rysunek wielkości:



Shenzhen Launch Co., Ltd



深圳市朗德商贸有限公司 SHENZHEN LAUNCH CO., LTD.			表面处理
设计	袁佳辉	图号:SCM	材料
校对		名称:Spigot	未
工艺		版次	线性公差
审核		Y001	角度公差
批准			

数量共页第页



Porównanie obróbka powierzchni;

SCM



**Mirror**



**Satin**

**Pakiet:**

każdy kawałek z torbą pianki umieścić w 53x53x290mm białym polu;  
10 sztuk w kartonie 305x290x130mm silnym polu;

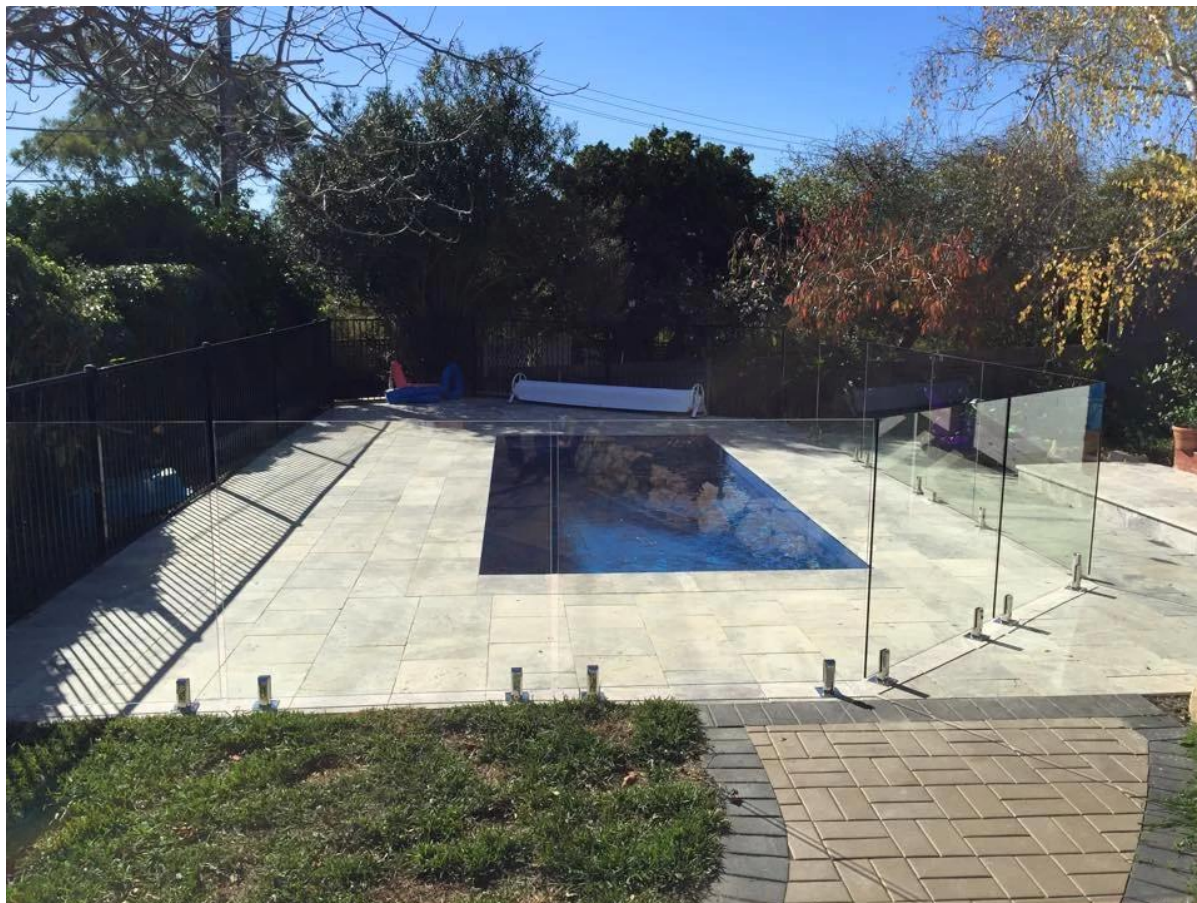


## SCM-2 MIRROR

**Projekt**

**Odkryty basen szkła ogrodzenia, wysokość poręczy 42 "**





**Wiertła core, czyli w instalacji naziemnej, nie odpinane.  
Może być stosowany w basenie obszarze ogrodzenia, pokład, taras jak krawędzi  
poręczy ochronnych, szczególnie dla dzieci.**

**Jasne przejście nie ma przeszkód do widzenia, i pozwala to mieć jasny obraz poza  
niebezpieczeństwem.**

**Napisz do nas, jeśli jakiegokolwiek potrzebie pytanie na [sales04@launch-china.cn](mailto:sales04@launch-china.cn)  
Państwa zapytanie będzie odpowiedzi w ciągu 8 godzin.**