

316 Zestaw do przewożu kablowego 316 Stal nierdzewna Pasuje do 3/16 "liny ze stali nierdzewnej kablowej

**Fitting for 1/8", 5/32" & 3/16"
Cable Railing**





Nazwa produktu: Rękaw ochronny do kabli

Materiał: stal nierdzewna AISI316

Rozmiar kabla: 1/8 ", 3/16", 1/4 "

Dostosowywanie: Dostępne

Obróbka powierzchniowa: polerowana

Technologia: obróbka CNC

Zastosowanie: Outdoor lub Indoor

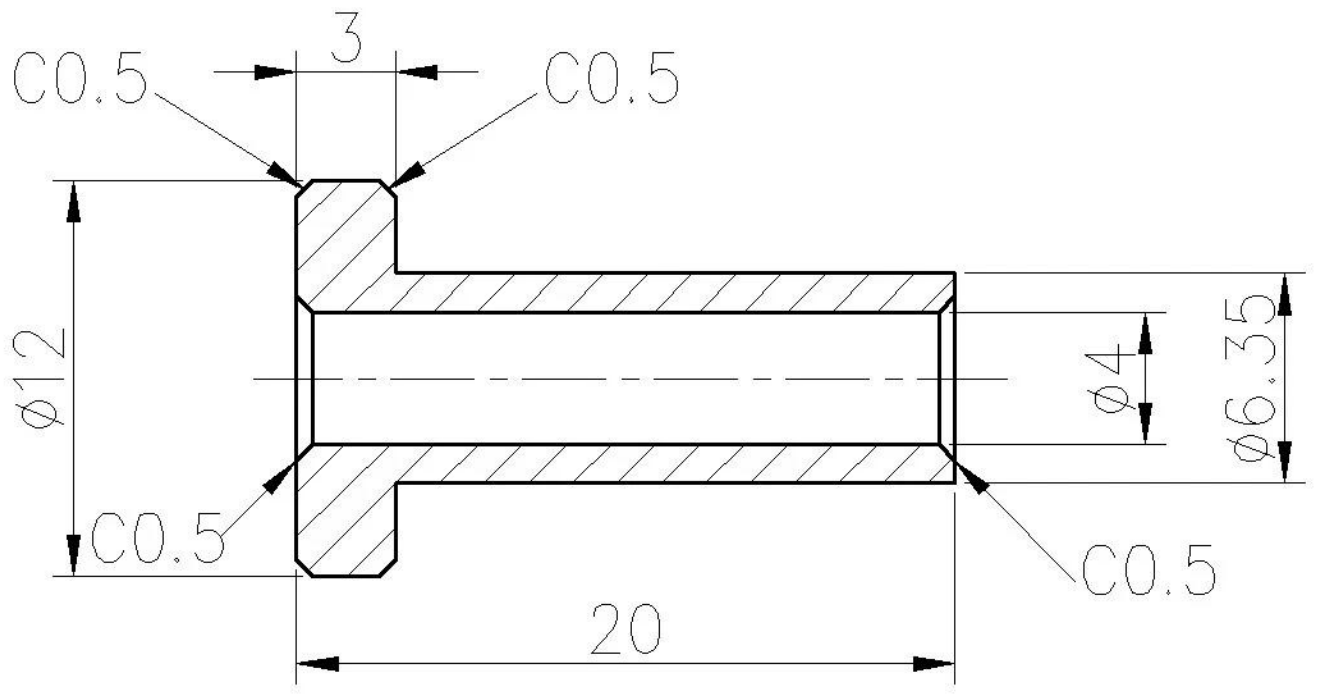
Zastosowanie: Kabel Proetcts od Freying lub pocieranie na słupkach z drewna lub stalowych, idealne, gdzie przejścia kablowe w górę lub w dół schodów lub bok na bok podczas wykonywania obrażeń, zapobiega uszkodzeniom pocztowym i kabli

Rękawy ochronne są wykonane z stali nierdzewnej typu 316 i służą zarówno jak ozdobny i funkcjonalny montaż w układach kablowych i balustradowych. Istnieją dwa rozmiary, z jedną iz kabla 1/8 cala i 3/16 cala, a druga istota kabla 1/4 cala. Rękawy ochronne zapobiegają pocieraniu kabla na otworach drewnianych słupków, a jednocześnie zapewnić atrakcyjne i wykończone spojrzenie na obliczu poczty.





Rysunek techniczny:



Podanie:



Jeszcze Kabel Balustrada Dopasowane wzory:



T801



T802



T803



T804



T807A



T809





Zapraszamy do kontaktu z nami, aby uzyskać więcej informacji:

przeddzień

E-mail: sales03@launch-china.cn.

HP / Whatsapp: +8613686807796