

316 uchwyt ze stali szcztokowanej ze stali nierdzewnej do szklanego poręczy.

Funkcje szklanego uchwytu poręczy -

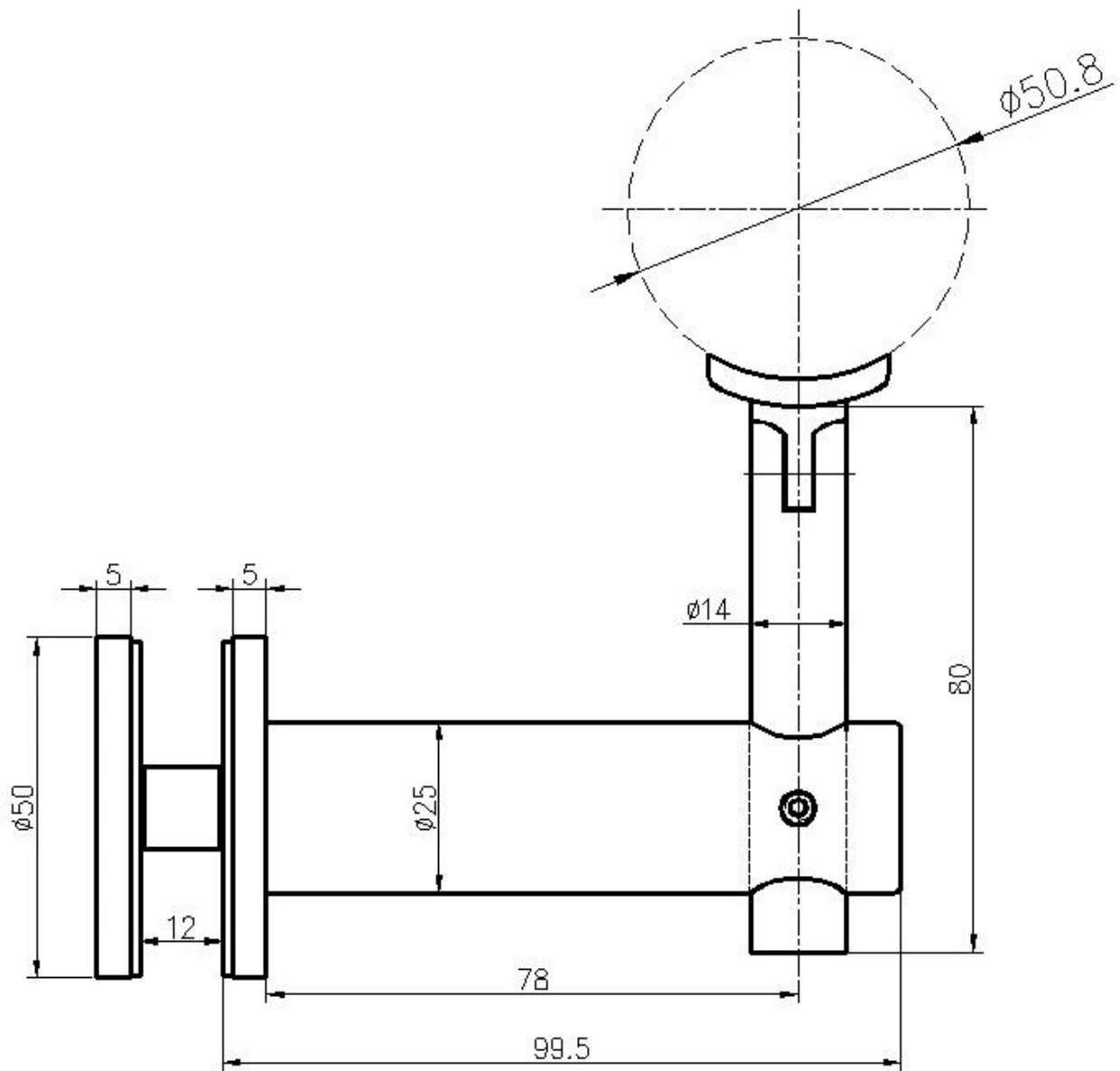
- Model nr P707
- Materiał stal nierdzewna 304/316
- Wykończenie: satyna / lustro
- Do szkła o grubości 10-19 mm
- Wspornik poręczy ze szkła
- MOQ 20-100 szt., W zależności od ilości towaru
- Do okrągłej poręczy 38,1 / 42,4 / 50,8 mm; poręcz kwadratowa 38/40 / 50mm

Zdjęcia wspornika ze szkła poręczy P707 -





Rysunek do wspornika ze szklanym poręczem P707



Zdjęcia projektu systemu szklanych poręczy -

