

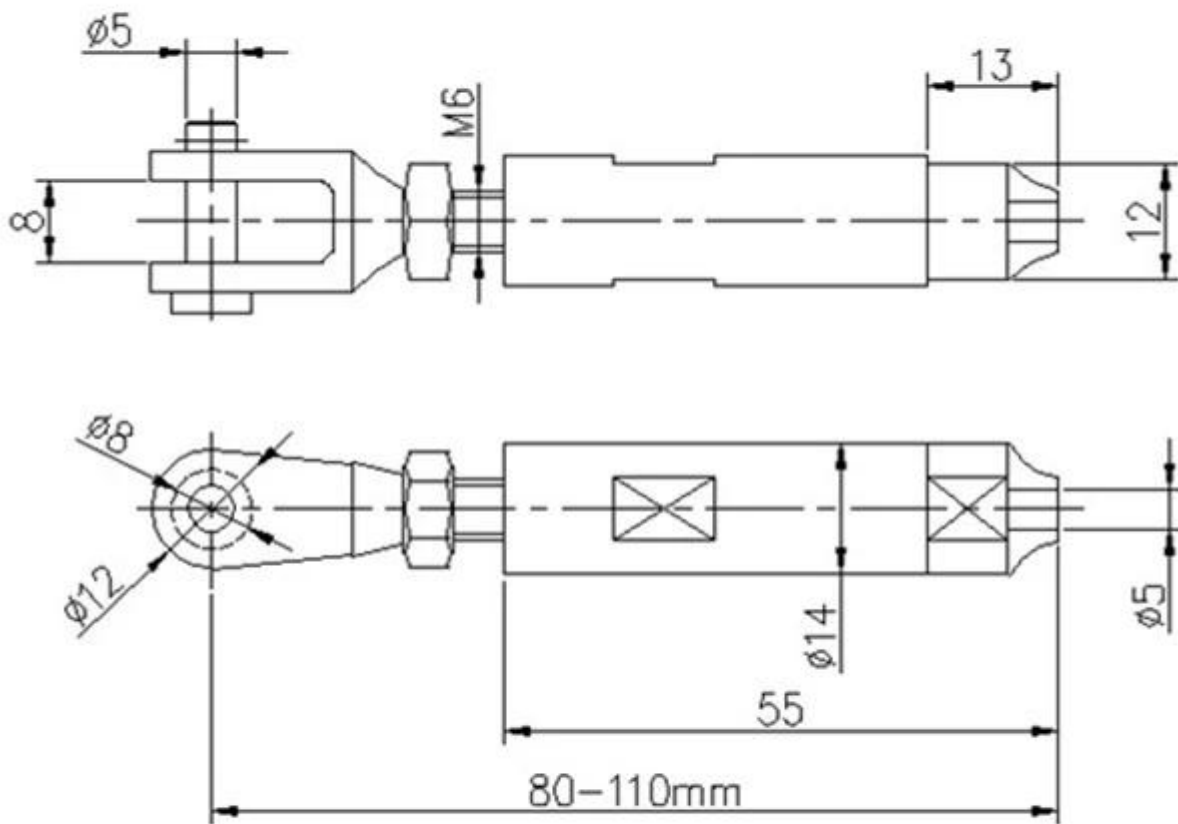
316 Stal nierdzewna 5mm Drut Drut Druki Okucia

Spec.For T803 Drutowe Złączki napinacza

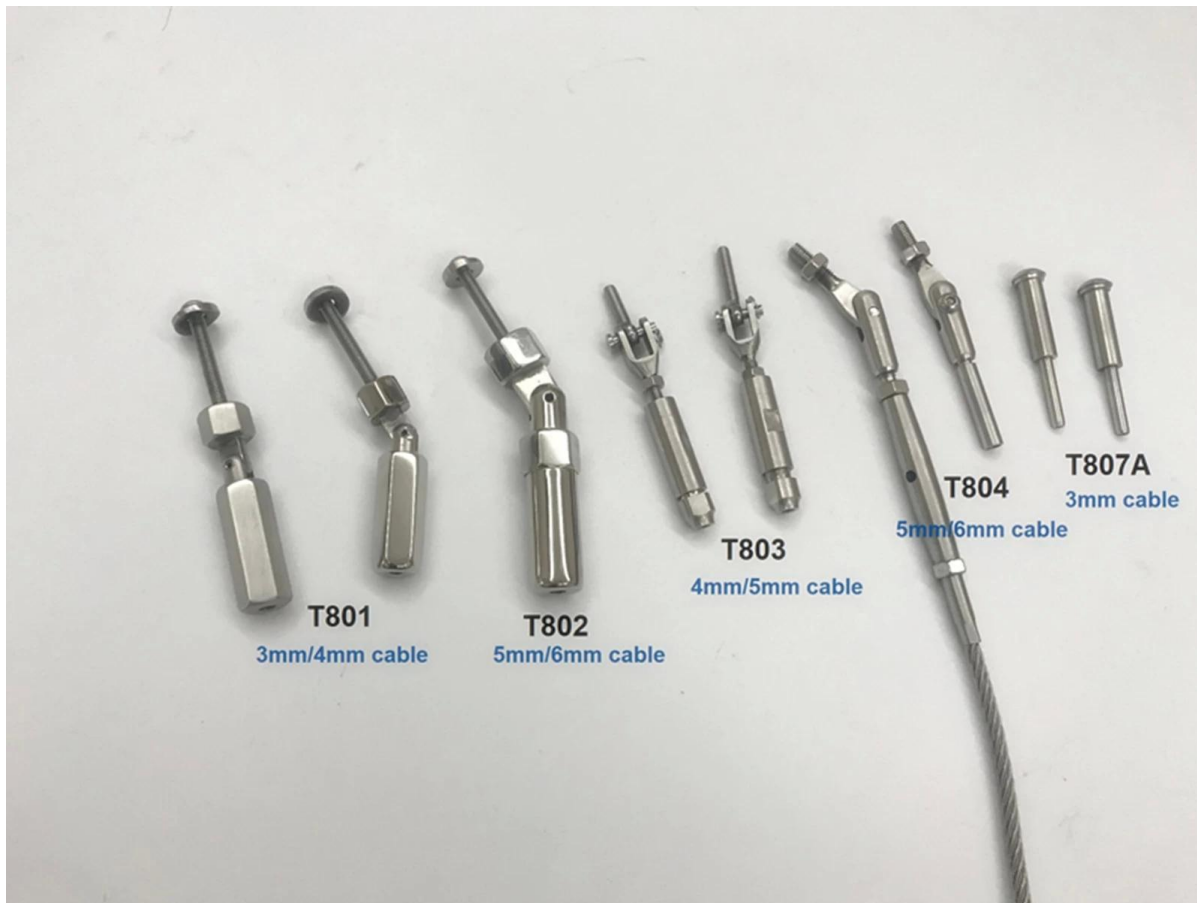
Dłakabelśrednica	5mm.
Materiał	304/316.Ss.
koniec	satyna/lustro
Rodzaj	Szkociowy typ
Uchwyt	stalpoczta / drewno.Poczta

Kabel drutu Wyposażenie napinacza T803 dla kabla 5mm -





Więcej modeli napinaczy kablowych dostępnych do różnych średnic kabli



ZDJĘCIA PROJEKTOWE Z 316 Stal nierdzewna 5mm Drut Drut Złączki -

