

316 Zespól ze stali nierdzewnej samozamykające zawiasy szklane bramy.

Cechy zawiasu szkła do ogrodzenia basenu

Rodzaj	Szklane zawias
Funkcjonować	Zawias ze szkła sprężynowego
Model nr.	G-G.
Materiał	316 stal nierdzewna.
koniec	Satyna, lustro, powlekanie proszkowe, elektro
Do grubości szkła	8mm 10 mm 12mm
Max. Waga liści drzwiowa	30 kg.
czapka zawiasowa	płaskie czapki lub stożkowe czapki
MOQ.	1 para
Inne przewody dostępne do ogrodzenia basenu	Zatrzask szklany, szklany czop

316 Ze stali nierdzewnej Samozmydlająca Basen Glass Gate Hinges Zdjęcie, Matta Czarna Powłoka proszkowa

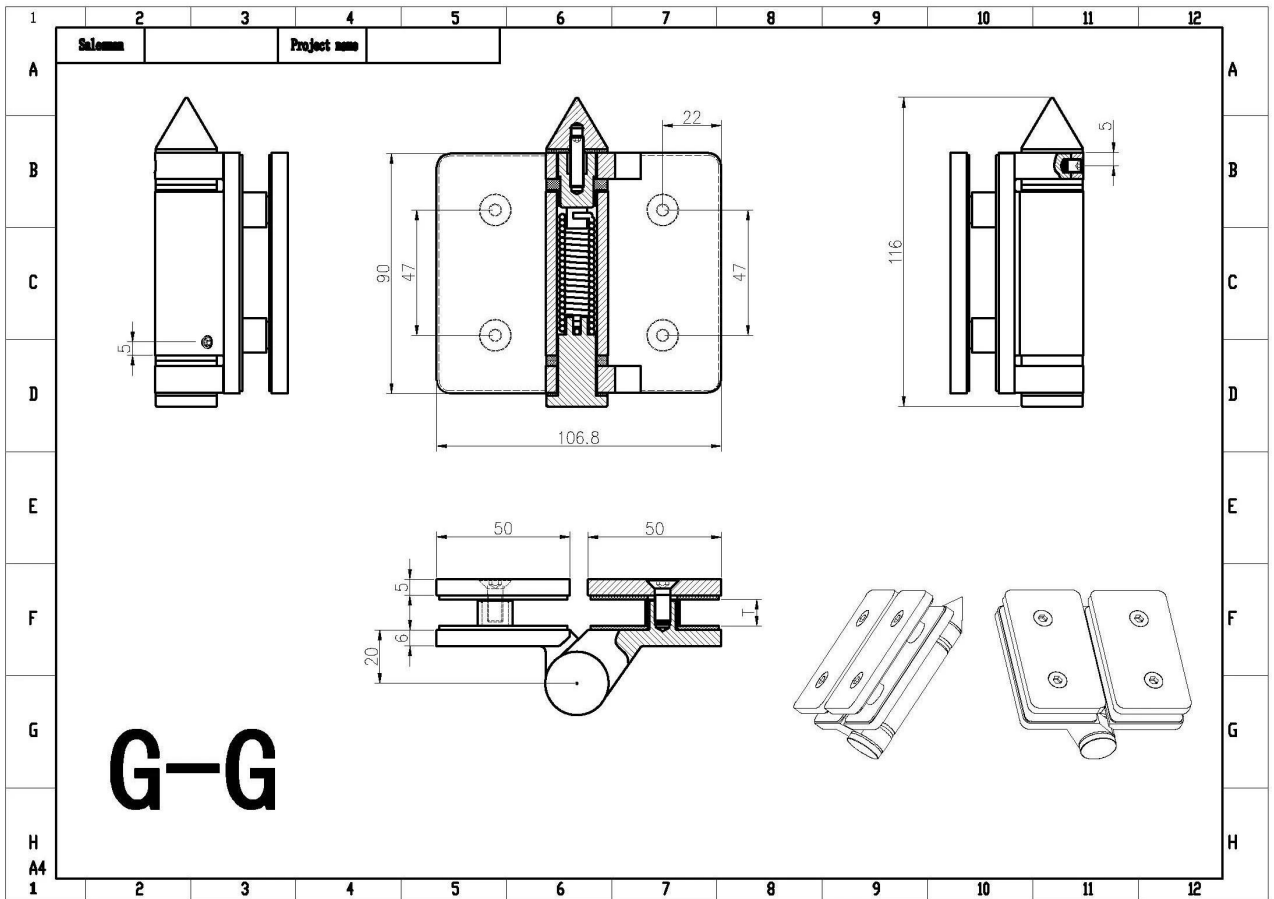








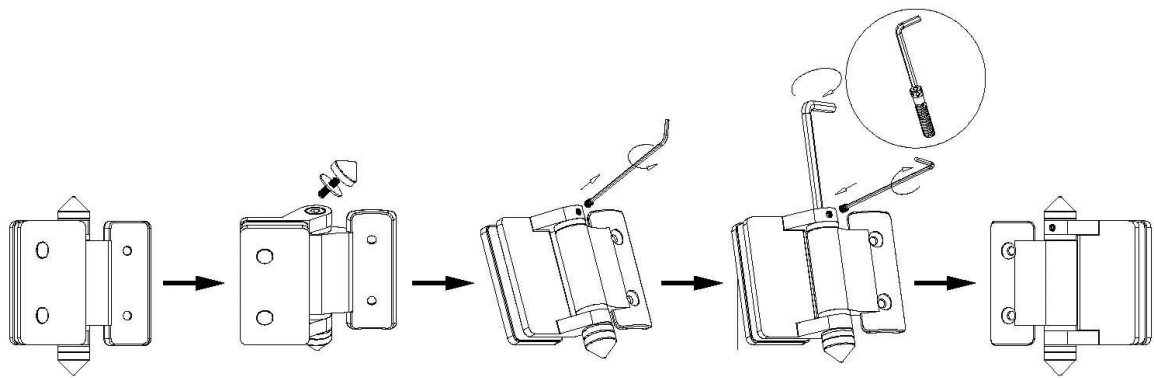
Wymiary dla 316 ze stali nierdzewnej samozamykające basen zawiasy szklane bramy -



Instrukcja instalacji dla 316 stali nierdzewnej samozamykający basen zawiasy szklane



Instructions for adjusting tension on Glass to Round post hinge

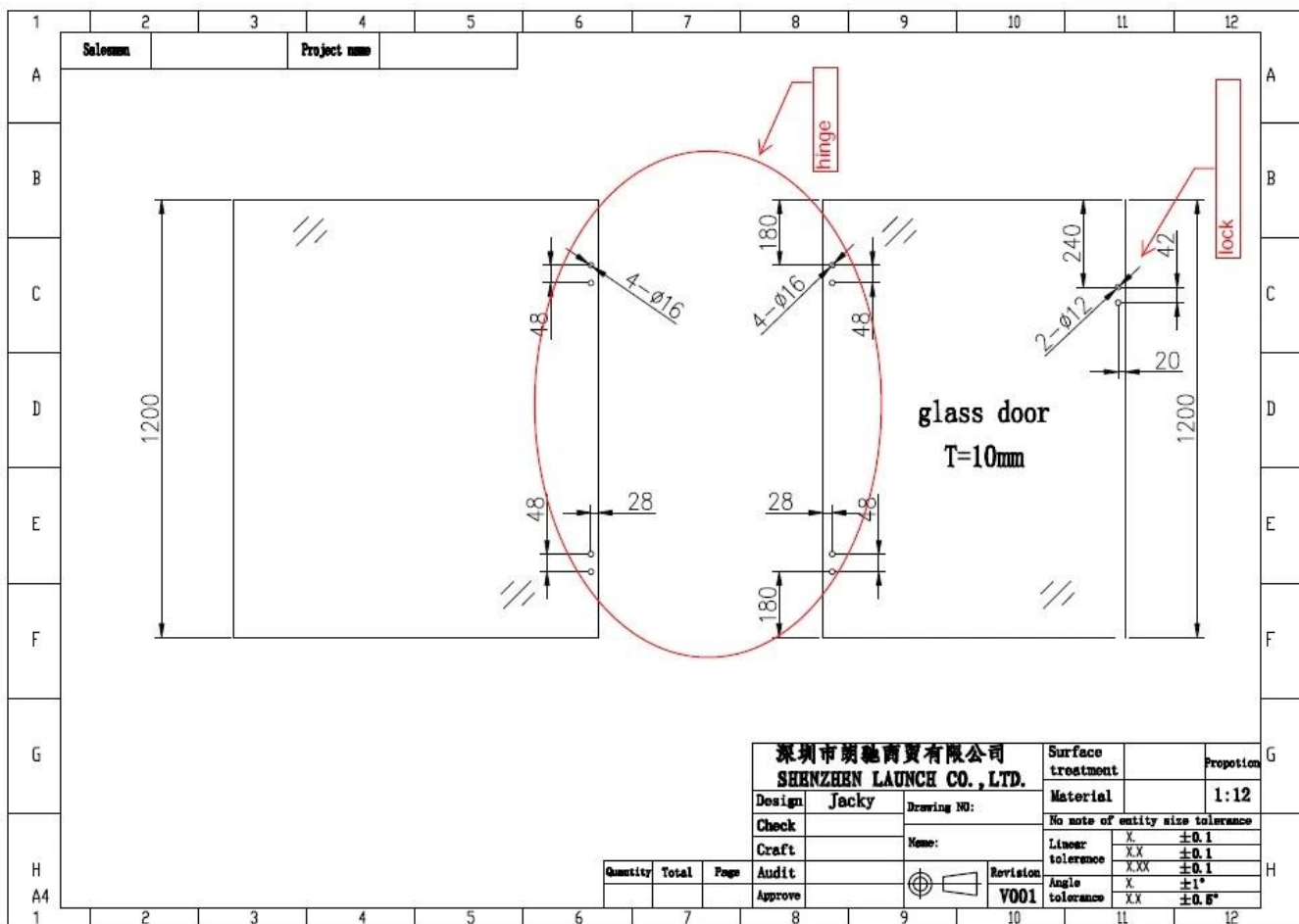


STEP 1
Remove cone and grub screw by turning anticlockwise to reveal tension pin.

STEP 2
Remove grub screw from side of hinge with Allen Key supplied.

STEP 3
Turn the tension pin clockwise to the next hole in tension pin, then tighten the grub screw, repeat this process a Maximum of three times or 360°, Do not over tension.

Rysunek szklanego otworu do zawiasu i zatrzasku



深圳市朗馳商貿有限公司 SHENZHEN LAUNCH CO., LTD.			Surface treatment	Proportion
Design	Jacky	Drawing NO:	Material	1:12
Check		Name:	No note of entity size tolerance	
Craft			Linear tolerance	X ±0.1
			tolerance	XX ±0.1
Audit			Angle tolerance	X ±1°
Approve			tolerance	XX ±0.5°
			Revision	V001

Inne modele zawiasów szklanych - szkło do zawiasu ściennego



szkło do okrągłego zawiasu



Zdjęcia produkcyjne szklanych zawiasów-



Zdjęcia projektu ogrodzenia basenu



