

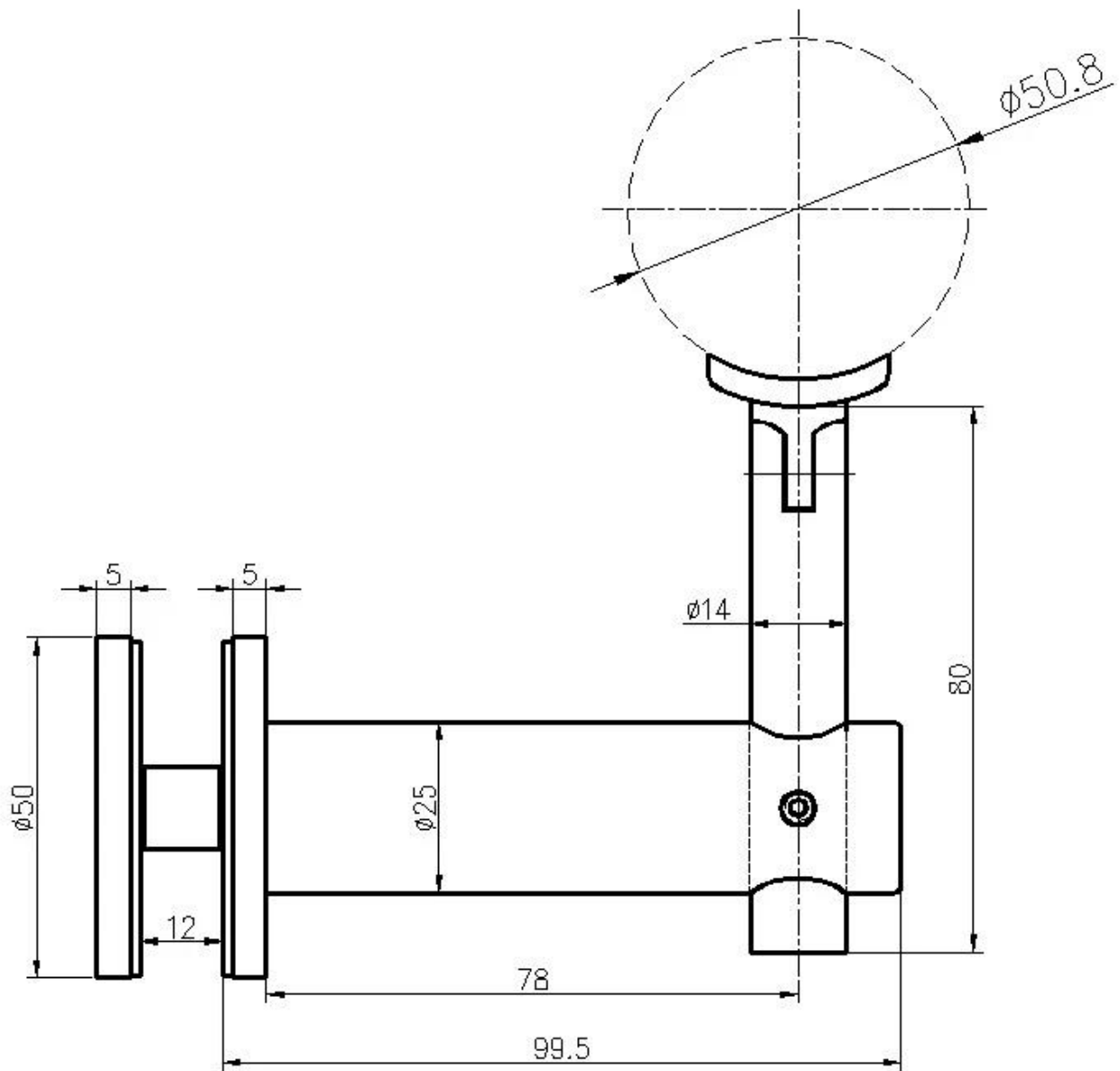
Schody ze stali nierdzewnej 316 Regulowany wspornik poręczy montowany na szkłe do systemów bezramowych poręczy szklanych.

Cechy regulowanego wspornika poręczy montowanego na szkłe-

Model nr.	P707
Funkcjonować	Szklany uchwyt i do podtrzymywania rur poręczy
Materiał	stal nierdzewna 304/316
Grubość szkła	10-19mm
Podanie	poręcze schodów, poręcze balkonowe, poręcze tarasowe itp.

Zdjęcie / rysunek regulowanego wspornika poręczy montowanego na szkłe, P707-





Zdjęcia produkcyjne regulowanego wspornika poręczy montowanego na szkle -





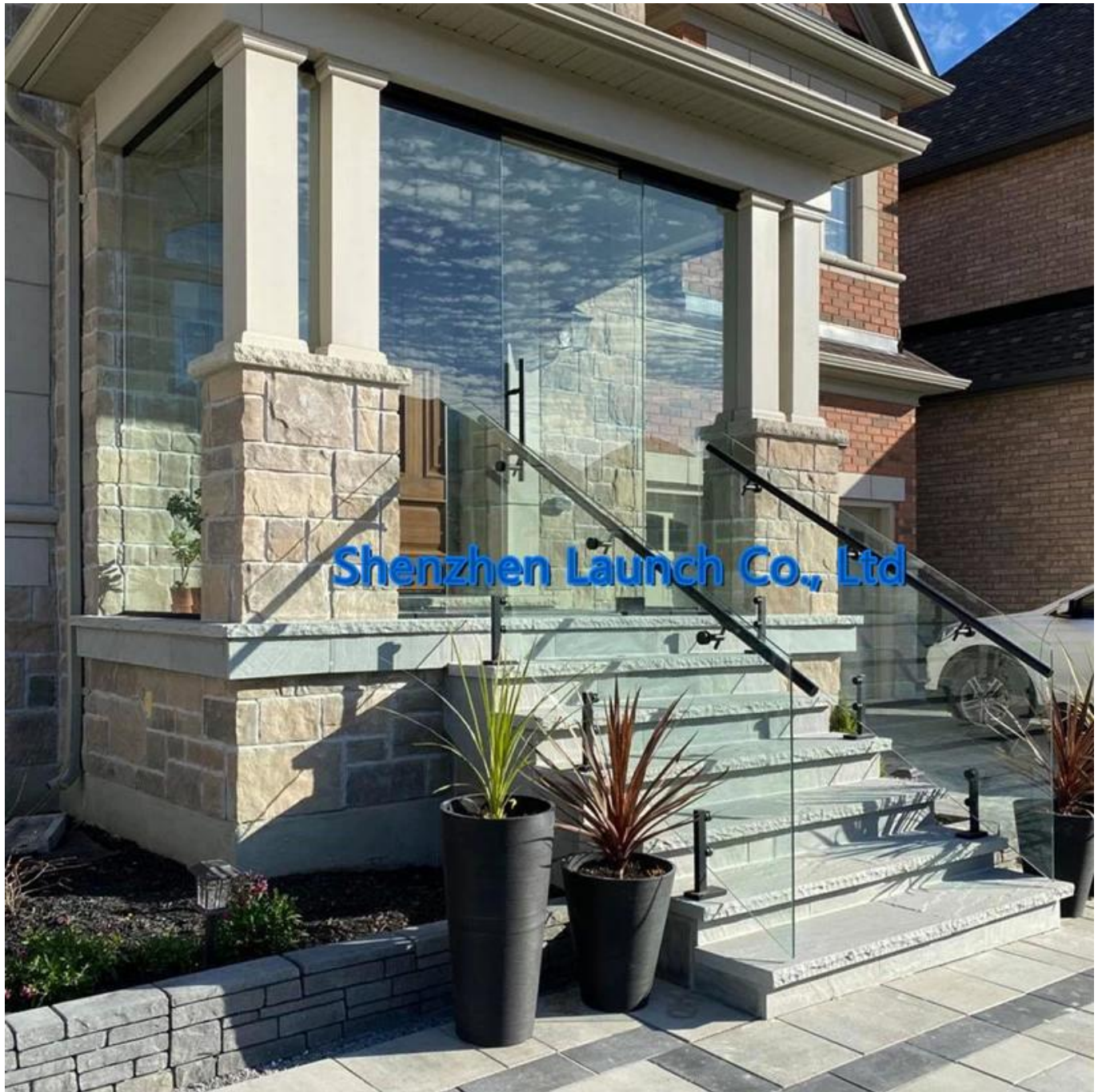


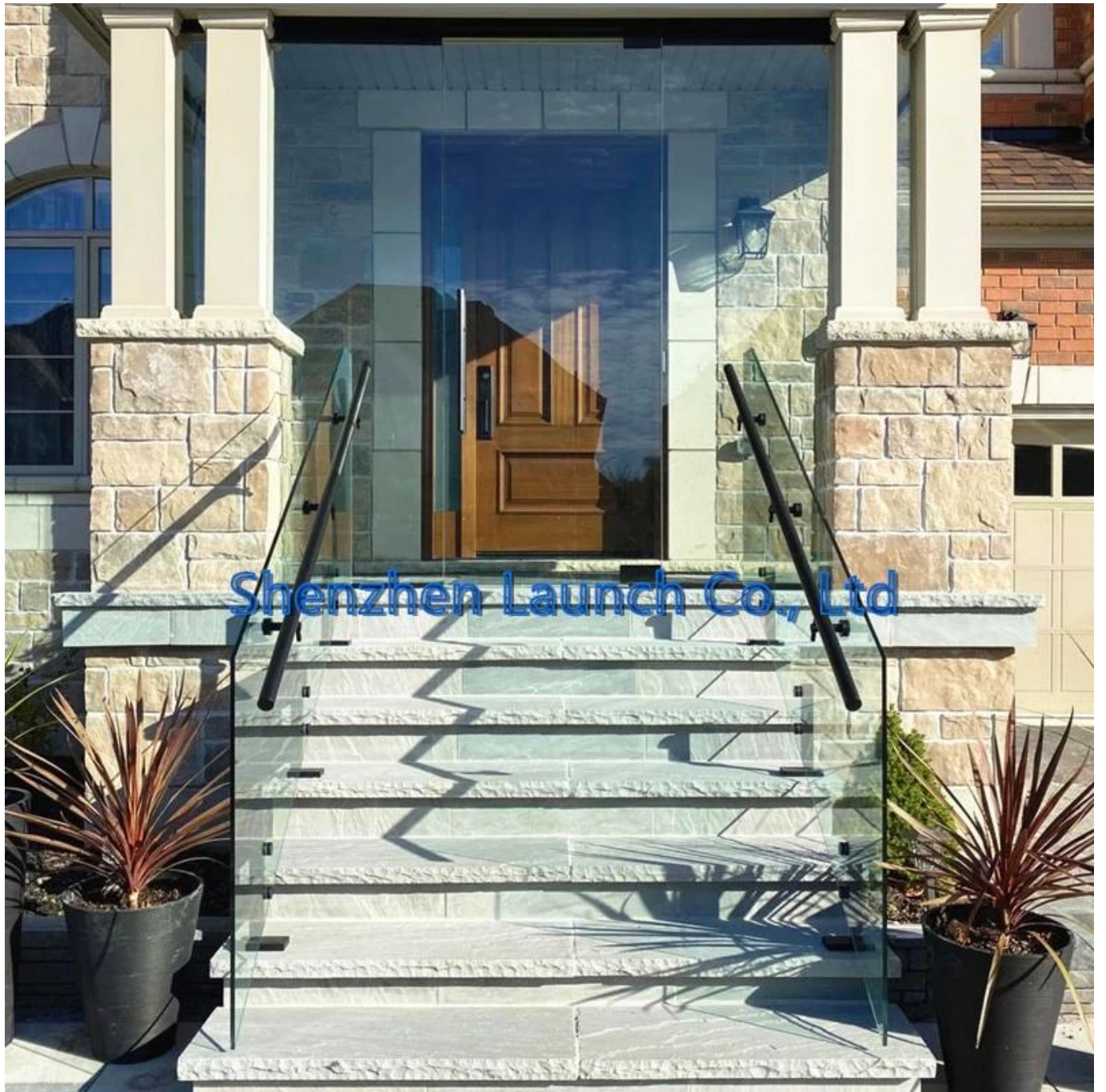


Więcej dostępnych wzorów wsporników poręczy -



#Projektuj galerie systemów poręczy szklanych z regulowanym wspornikiem poręczy montowanym na szkło -







Skontaktuj się z nami, aby otrzymać wycenę -
KONTAKT: CELIA CHEN
TELEFON / WHATSAPP / WECHAT 0086 13590273543
E-MAIL: sales01@launch-china.cn