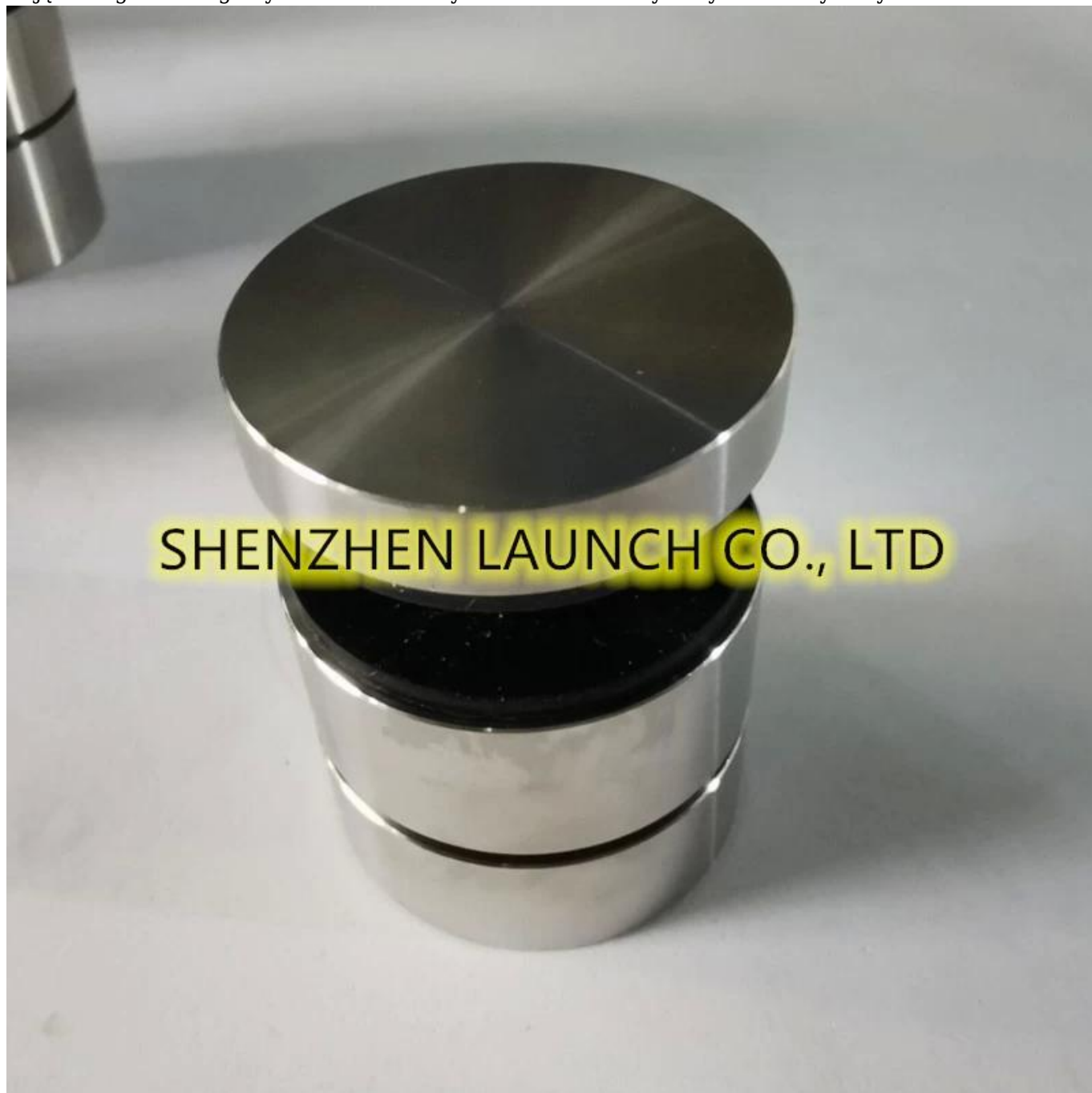


Regulowany dystans między szkłem a ścianą 38 mm DIA regulowany uchwyt szklany do szkła 10-12 mm do konstrukcji bezramowych balustrad szklanych.

Cechy regulowanego dystansu szklanego

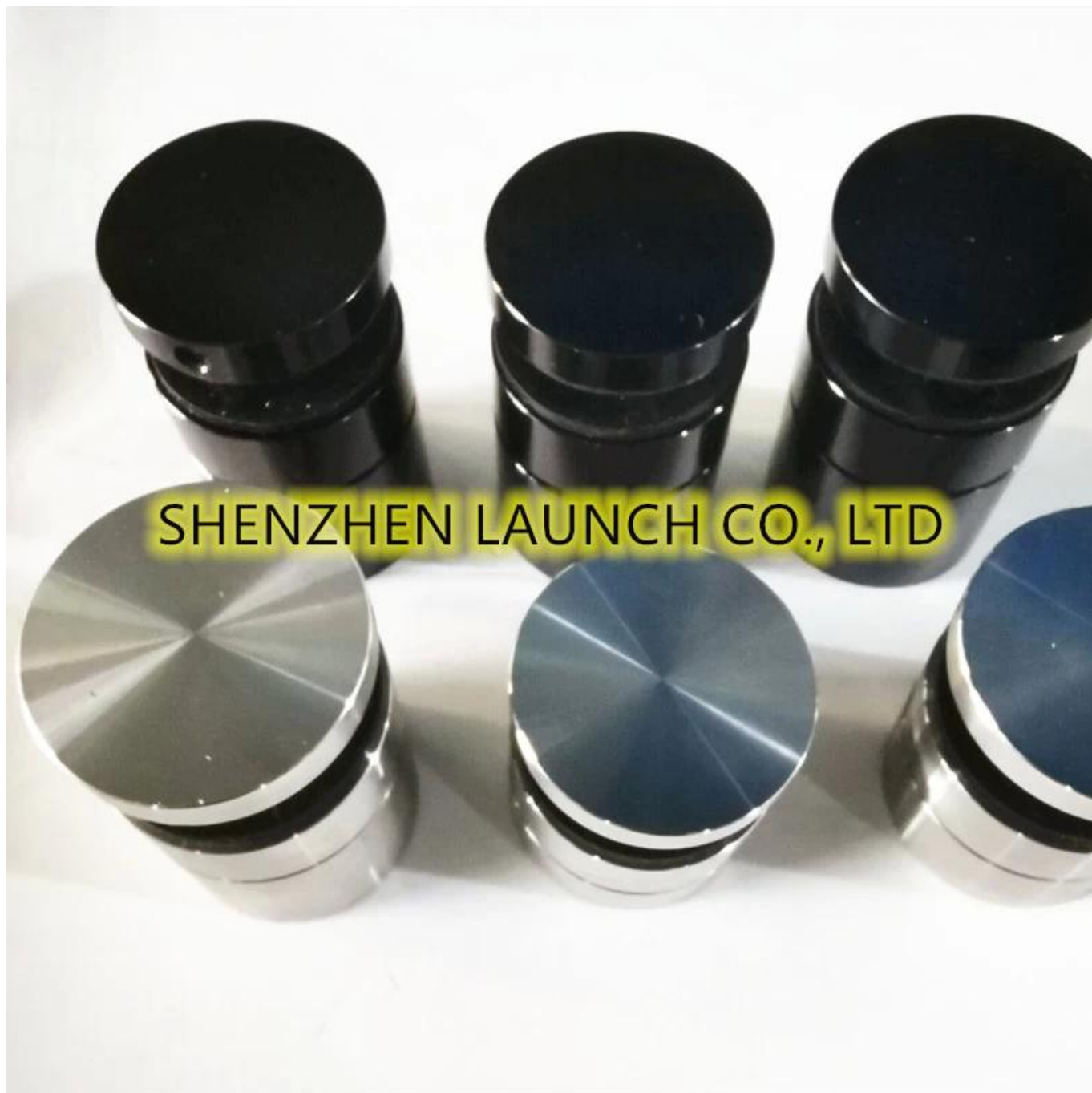
1. Regulacja odległości od ściany do szyby!
2. Materiał może być SS304 i 316
3. Wykończenie - satyna, lustro, czerni, wykończenie maszynowe
4. Średnica 38 mm / średnica 50 mm
5. śruba do betonu lub wkręt do drewna

Zdjęcia regulowanego dystansu szkła z wykończeniem maszynowym i czarnym wykończeniem -

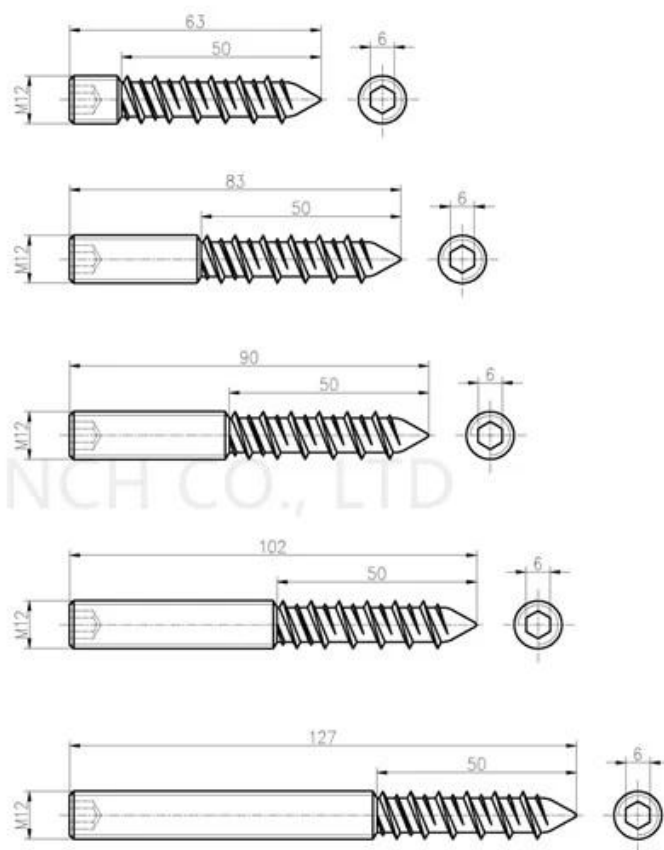
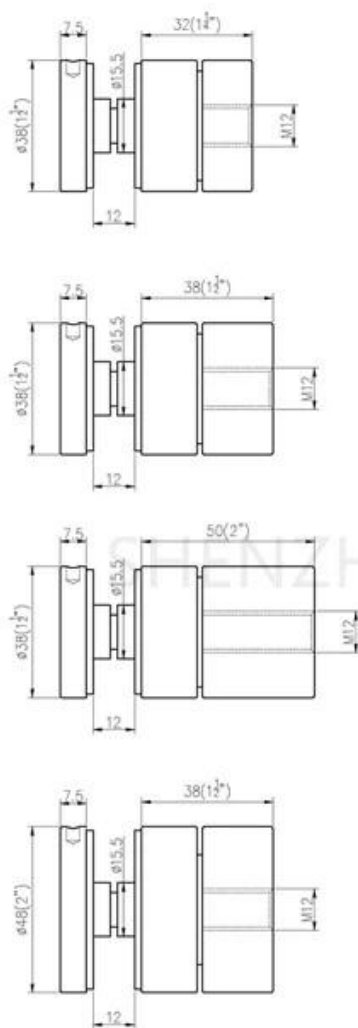




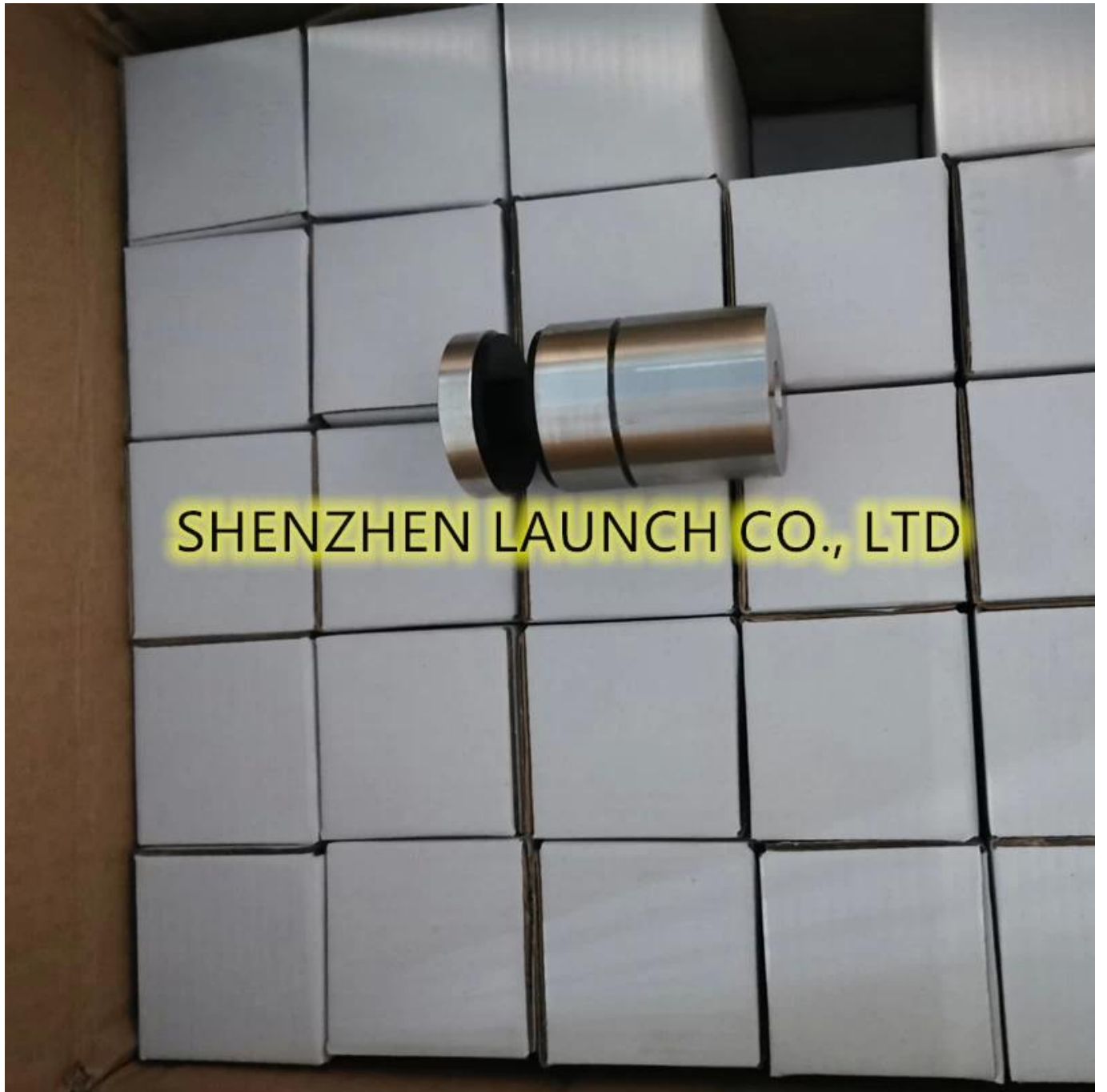
SHENZHEN LAUNCH CO., LTD



Rysunki dla różnych rozmiarów regulowanego dystansu szkła



Szczegóły pakowania dla regulowanego dystansu szkła
 1 szt. W małym pudełku; 50 sztuk w kartonie



SHENZHEN LAUNCH CO., LTD



Bezramowe szklane balustrady balustradowe z regulowanymi szklanymi wspornikami -



