

Łokowiec złącza rurki o powierzchni 90 stopni na 25 mm

Dane techniczne:

N
a
k
w
w
p
e
o
z
t
ł
t
z
a
r
u
r
k
i
o
p
o
w
i
e
r
z
c
h
n
i
9
s
t
o
p
n
i
n
a
2
5
m
m

R
b
a
z
a
j
0
0
a
e
5
2
2
,
S
2
3
,
S
2
4
,
S
2
5
0
a
a
e
r
s
a
a
l
n
i
e
r
d
z
e
w
n
a
2
1
/
3
4
/
3
1
6

D
e
b
u
t
t
e
r
f
e
l
d
M
i
D
M
O
e
r
b
w
i
k
a

B
o
w
y
a
a
z
a
b
h
ü
a
t
r
o
l
u
b
e
l
e
c
t
r
o
-
p
l
a
t
e
d
w
r
ó
ż
n
y
c
h
k
o
l
o
r
a
c
h

В
Б
м
*
а
Б
м
м
,
3
м
м
*
3
м
м
,
4
м
м
*
4
м
м
|
у
б
5
м
м
*
5
м
м

R
o
d
d
a
c
j
e
n
z
e
d
k
s
e
r
b
i
b
e
s
t
w
a
b
r
z
y
k
t
a
d
o
w
y
c
z
a
s
r
e
a
l
i
z
a
c
j
i

P
e
r
b
a
w
e
t
n
i
a
n
a
t
o
r
b
a
+
k
a
r
t
o
n
y
l
u
b
n
a
ż
a
d
a
n
i
e
k
l
i
e
n
t
ó
w

z
a
d
o
p
o
b
e
w
y
z
y
m
a
n
i
u
d
e
p
o
z
y
t
u

Modele produktów:

Do użytku z rurkami 25 * 25 * 1,2 (mm)

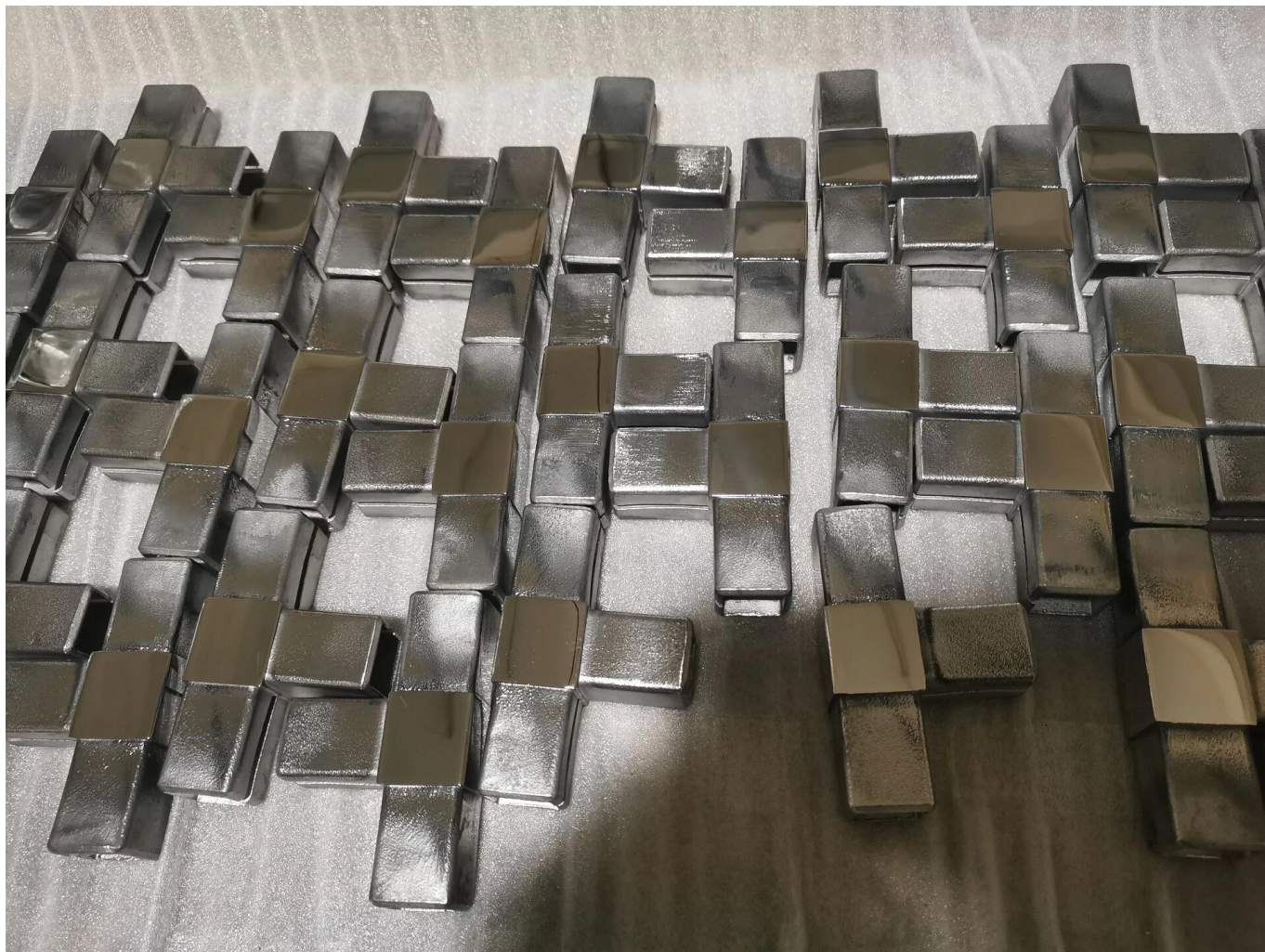
Czarne pokryte proszkiem

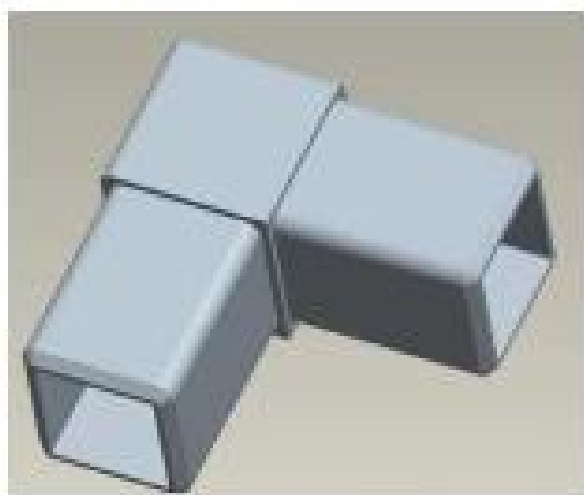


Lustro wypełnione w kolorze złota

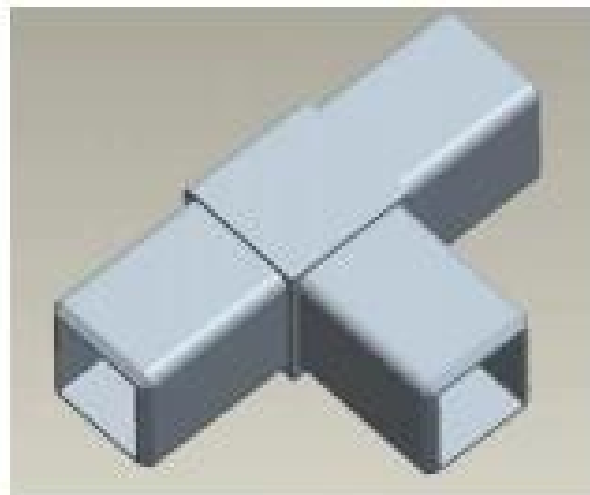


Lustro polerowane wykończenie:

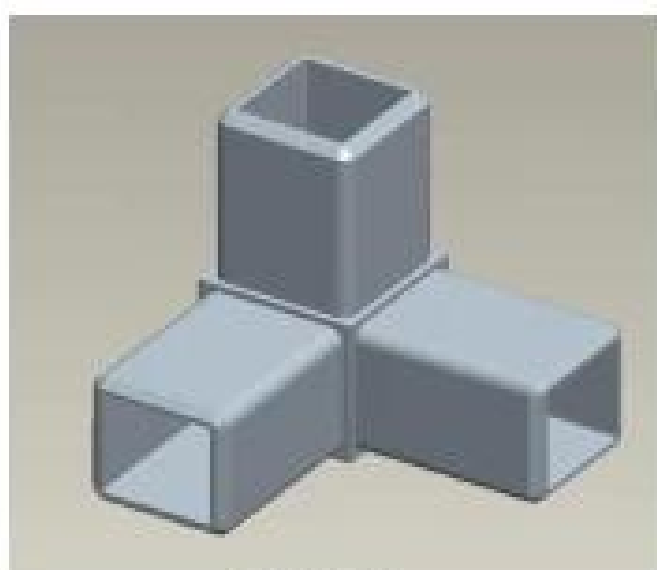




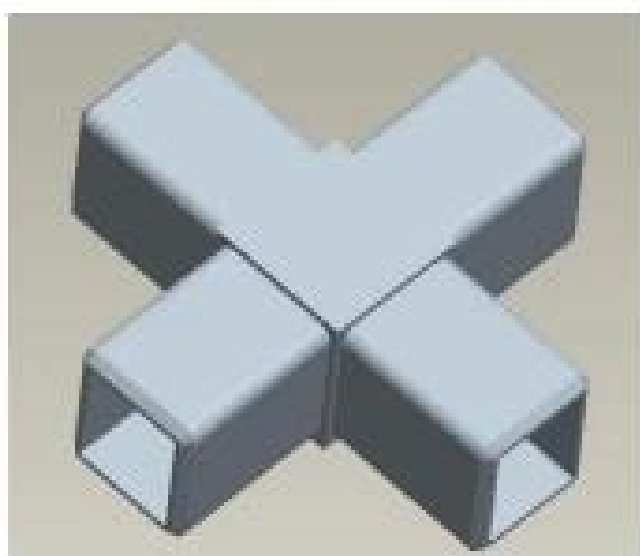
S201



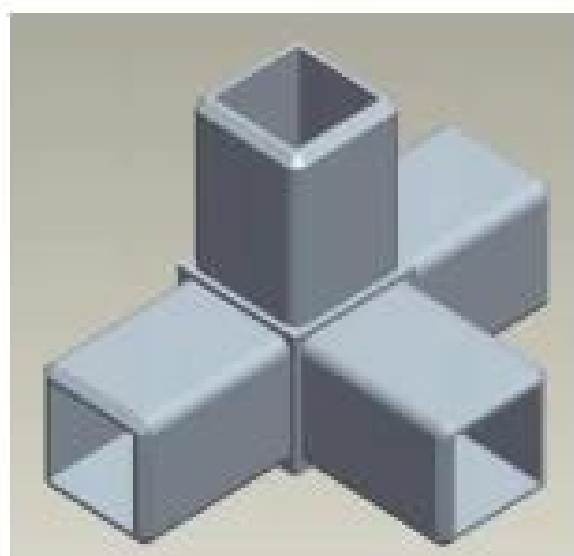
S202



S203



S204



S205

Do użytku z rurkami 40 * 40 * 1,5 (mm)





S401



S402



S403

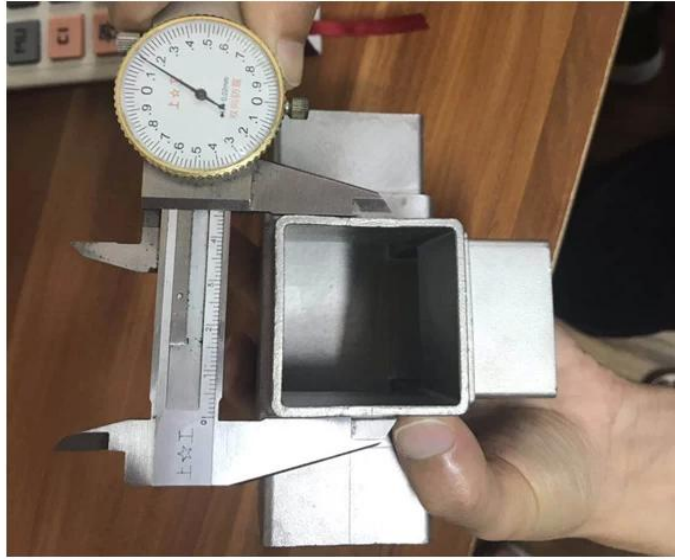



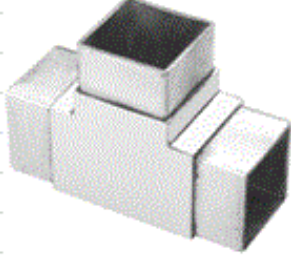



S404



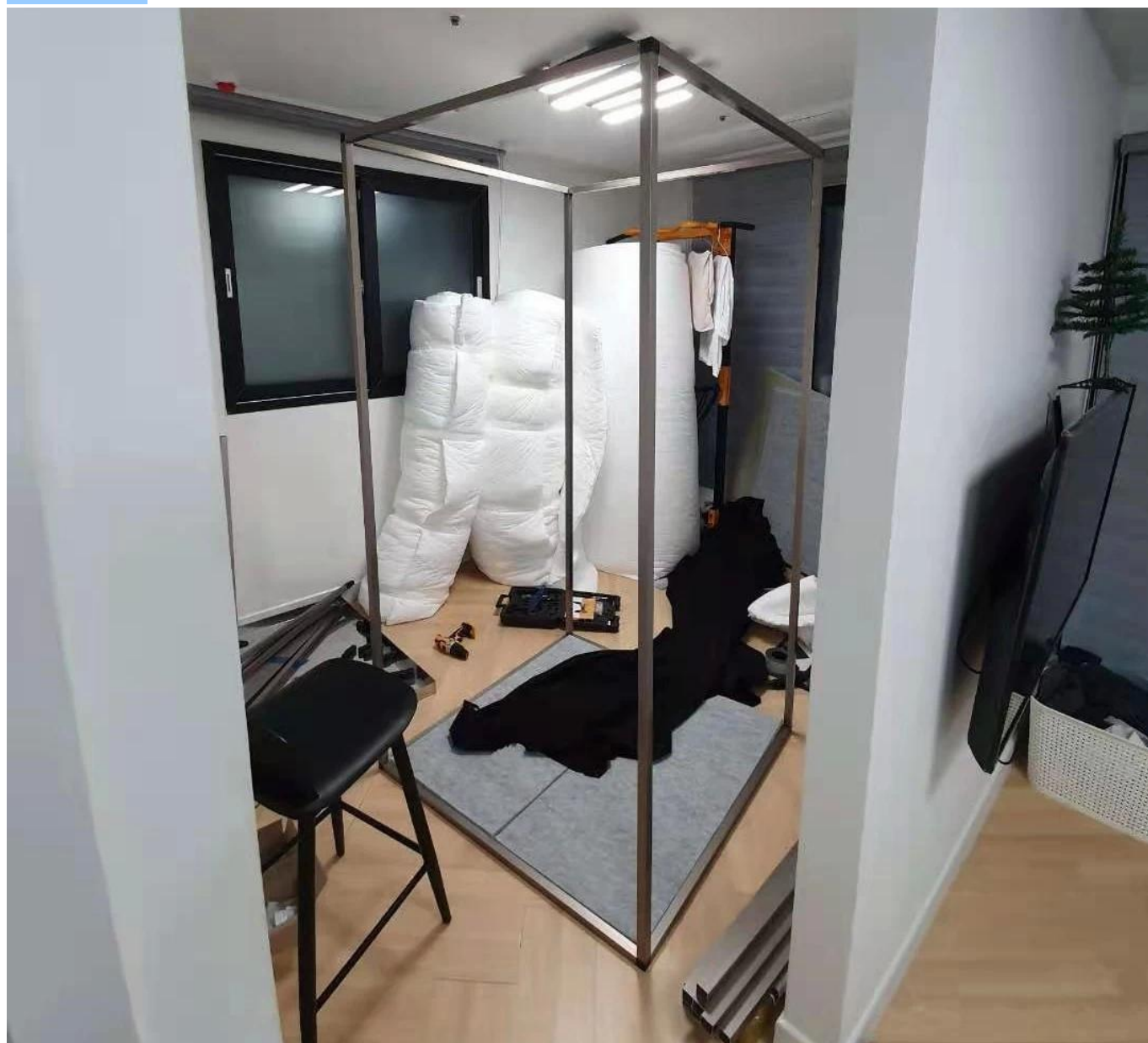
S405

Do stosowania z 50 * 50 * 2 (mm) rurkami:



2-way tube connector	For tube dimensions	Model
	40×20×1.5(mm)	S400
	40×40×1.5(mm)	S401
	50×50×1.5(mm)	S501
	51×51×3.2(mm)	S511
3-way tube connector	For tube dimensions	Model
	40×40×1.5(mm)	S402
	51×51×3.2(mm)	S512
	3-way tube connector	For tube dimensions
	30×30×1.5(mm)	S303
	40×40×1.5(mm)	S403
	50×50×2.0(mm)	S503
	51×51×3.2(mm)	S513
4-way tube connector	For tube dimensions	Model
	40×40×1.5(mm)	S404
	50×50×2.0(mm)	S504
	51×51×3.2(mm)	S514
	4-way tube connector	For tube dimensions
	40×40×1.5(mm)	S405

Podanie:





Rodzaj okrągły Złącze różna ze stali nierdzewnej / łokieć rur:



Part No.	For tube size	Material	Finish
▪ E301	▪ Φ 42.4mm ▪ Φ 50.8mm	▪ AISI 304 ▪ AISI 316	▪ Satin ▪ Mirror



Part No.	For tube size	Material	Finish
▪ E302	▪ Φ 42.4mm ▪ Φ 50.8mm	▪ AISI 304 ▪ AISI 316	▪ Satin ▪ Mirror



Part No.	For tube size	Material	Finish
▪ E303	▪ Φ 42.4mm ▪ Φ 50.8mm	▪ AISI 304 ▪ AISI 316	▪ Satin ▪ Mirror



Part No.	For tube size	Material	Finish
▪ E304	▪ Φ 42.4mm ▪ Φ 50.8mm	▪ AISI 304 ▪ AISI 316	▪ Satin ▪ Mirror



Part No.	For tube size	Material	Finish
▪ E305	▪ Φ 12mm ▪ Φ 20mm	▪ AISI 304 ▪ AISI 316	▪ Satin ▪ Mirror



Part No.	For tube size	Material	Finish
▪ E306	▪ Φ 50.8mm	▪ AISI 304 ▪ AISI 316	▪ Satin ▪ Mirror



Part No.	For tube size	Material	Finish
▪ E307	▪ Φ 43	▪ AISI 304 ▪ AISI 316	▪ Satin ▪ Mirror



Part No.	For tube size	Material	Finish
▪ B502	▪ Φ 12mm	▪ AISI 304 ▪ AISI 316	▪ Satin ▪ Mirror



Dostawa i opakowanie

--Delivery: 3-5 dni samolotem. 10-15 dni drogą morską

--Packing: jeden kawałek do jednej plastikowej torby, 3 sztuki w jeden pudełko.

- Czarny czas realizacji: 3-5 dni, jeśli towary są w magazynie. 15-20 dni, jeśli towary nie są w magazynie. (Pija się na ilości)





Skontaktuj się z nami aby uzyskać więcej informacji:

E-mail: sales03@launch-china.cn.

Mob / WhatsApp: +8613686807796