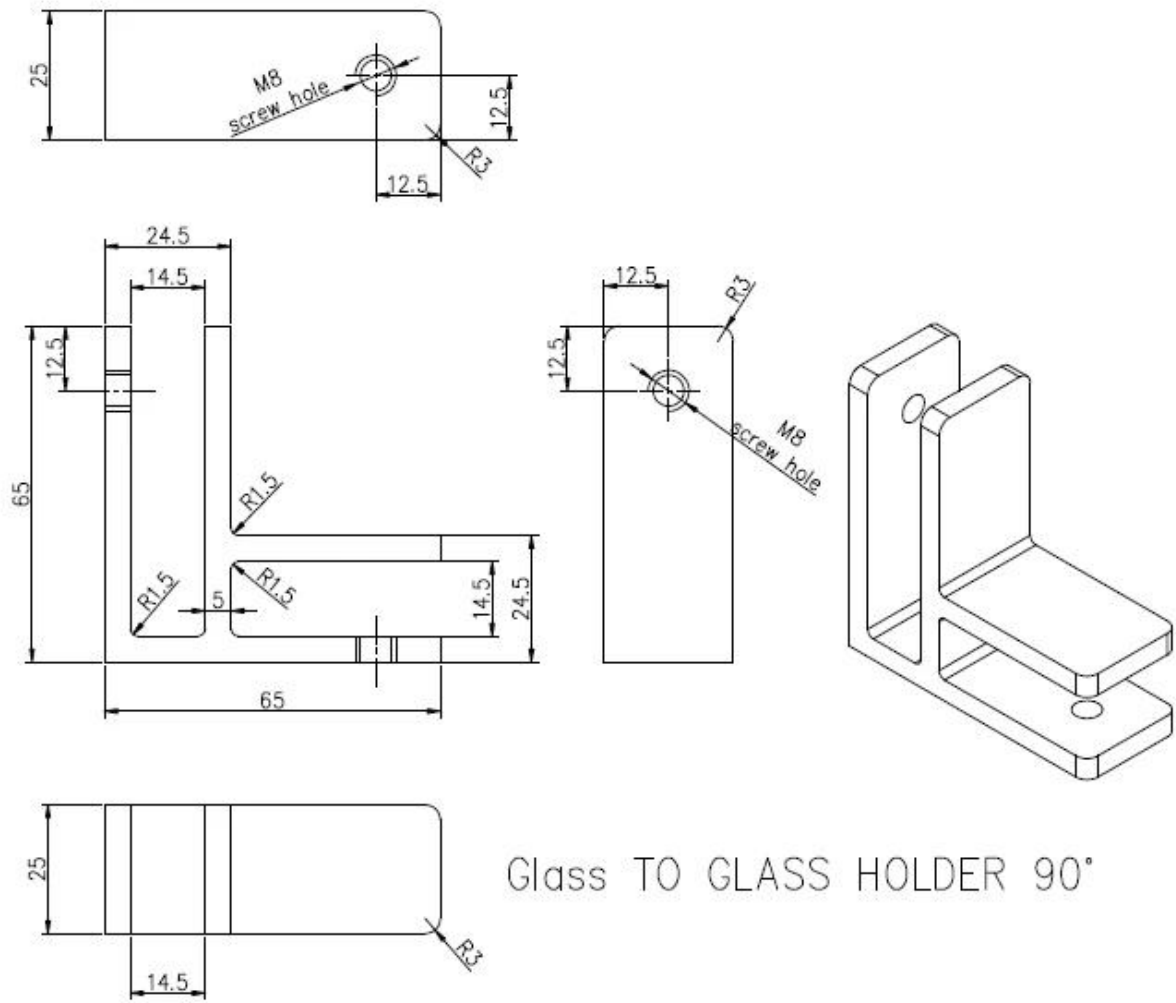


Szczotkowane 316 nierdzewny stal 90-stopniowy szklany zacisk do ogrodzenia basenu, używany w The. kąt szkła balustrady do bezpiecznego The. balustrady system.

1) Cechy zacisku szkła o 90 stopni

- **Materiał - 304/316 SS**
- **Wykończenie - satyna, lustro, matowe czarne wykończenie**
- **Używane w rogu balustrady szklanych**
- Dla szkła o grubości 10-12 mm
- Nie potrzebują szklanych otworów, dopasowanie tarcia





Glass TO GLASS HOLDER 90°