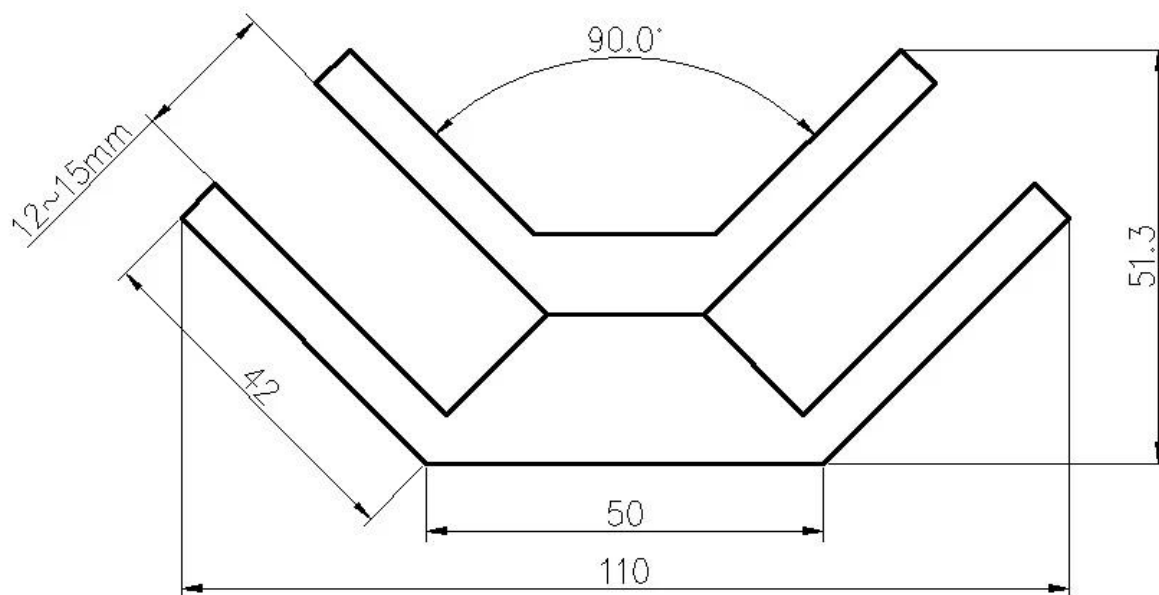


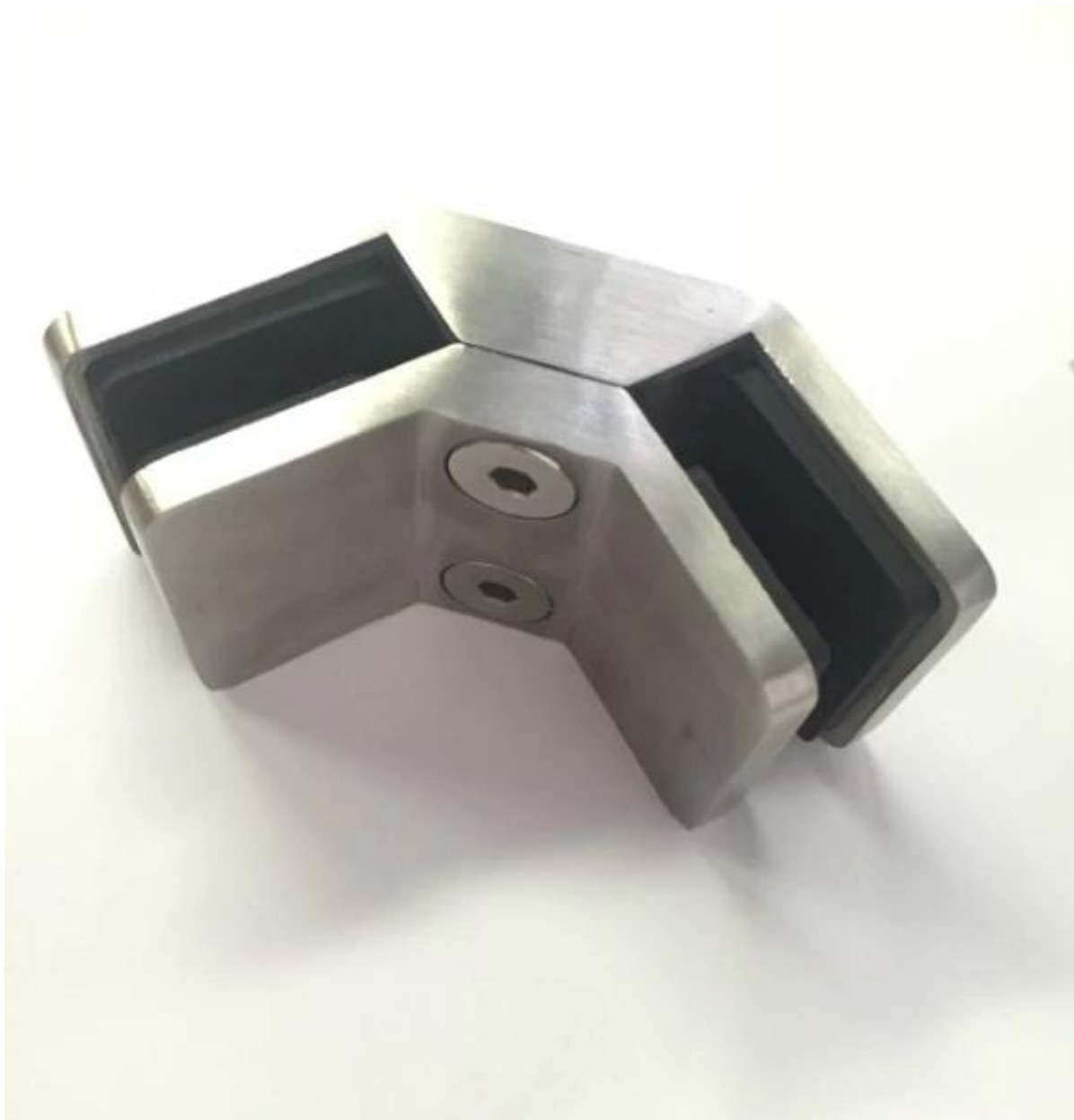
90 stopni Uchwyt szkła stosuje się w dwóch tafli szkła, szkło może mieć grubość od 12 mm do 15 mm.

Dane techniczne:

- Materiał stal nierdzewna 316
- polsihed lub szczotkowany
- dla 12mm do 15mm grubości szkła
- Wielkość jak na rysunku poniżej



- Zdjęcia 90 stopni zacisku szkła



- Zdjęcia 90 stopni zacisku szkła

