

Produkt pokazać

Powierzchnia matowa Blakc



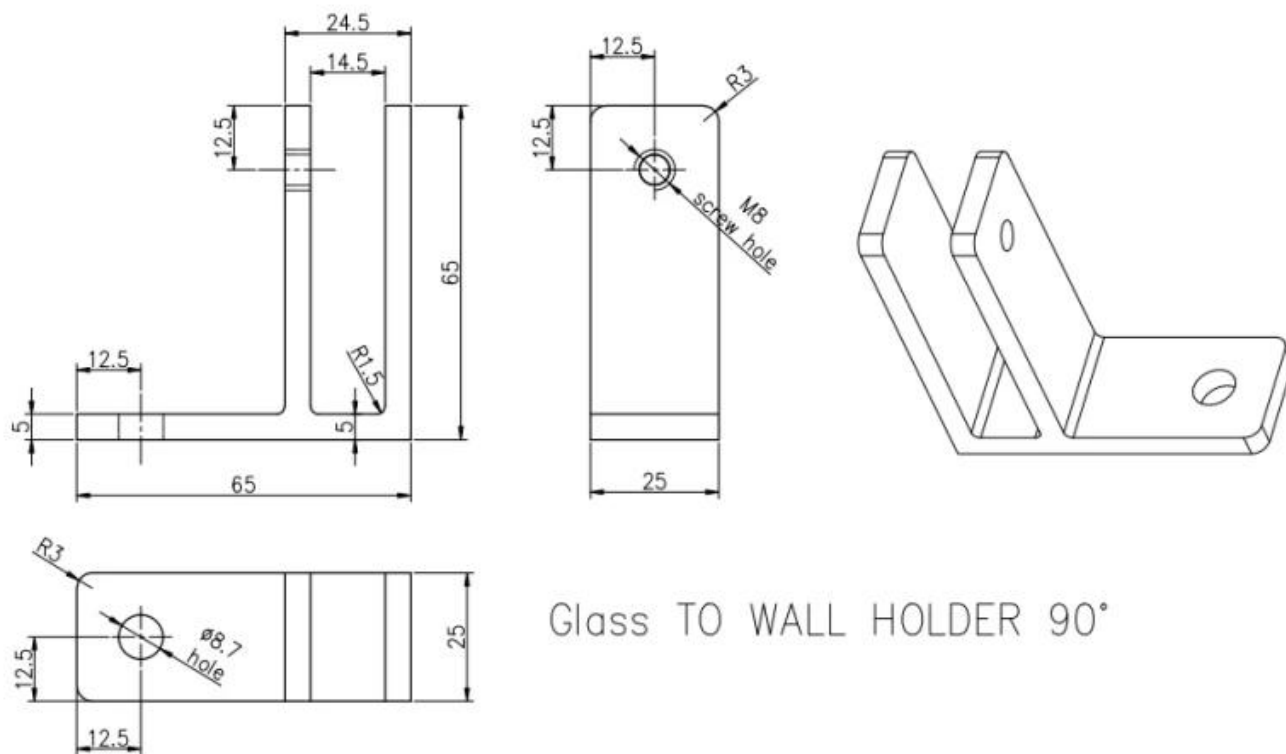


Satynowa szcztokowana powierzchnia



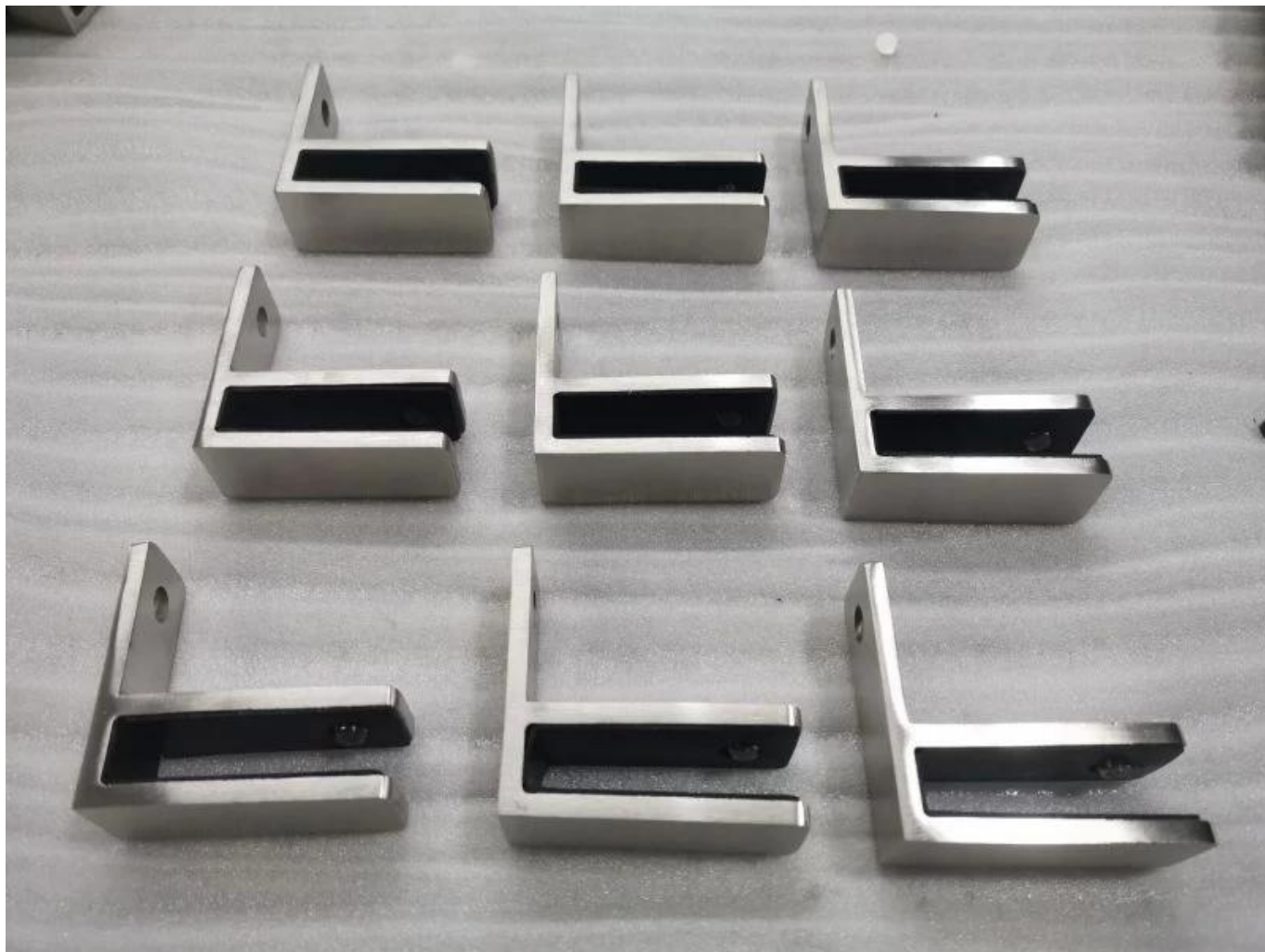


Rysunek techniczny



Glass TO WALL HOLDER 90°

Produkcja masowa





Inne powiązane szklane zaciski





G102



G103/G104



G105



G108R



PV-90



CB-180



BC-60



BC-80x35



CB-90

Zdjęcie aplikacji.







Jeśli jesteś zainteresowany nimi, skontaktuj się ze mną.

Frank sales02@launch-china.cn.

Telefon / WhatsApp: +8615906261741 Skype: Launch-02