

Złączki rurowe inox AISI 304 do kwadratowego złącza rurowego ze stali nierdzewnej

Dane techniczne:

| Pozycja | Złączki rurowe inox AISI 304 do kwadratowego złącza rurowego ze stali nierdzewnej |
|--------------|---|
| Materiał | Stal nierdzewna 304.316.316L |
| Rozmiar | 40 * 40 (mm), 50 * 50 (mm) |
| MOQ | 10 sztuk |
| Uszczelka | 1 szt. Z jedną torbą PP + białe pudełko wewnętrzne + pudełko kartonowe + paleta |
| Powierzchnia | Satyna lub lustro |
| Próba | 1-3 sztuk za darmo, odbiór frachtu. |
| Czas dostawy | 5-20 dni roboczych zależy od ilości zamówienia |
| Zapłata | Ogólne T / T 30% z góry, a równowaga z kopią BL |

Modele produktu:

Łącznik rurowy kwadratowy 180 stopni



Złącza 2/3/4-drożne do użytku z rurkami 40 * 40 * 1,5 (mm):



S401



S402



S403



S404


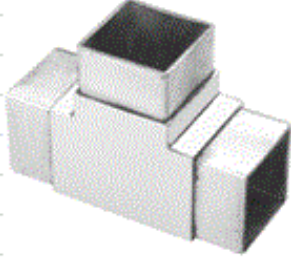





S405

Złącza 3- i 4-drożne do użytku z rurkami 50 * 50 * 2 (mm):



Więcej dostępnych wymiarów:

| | | |
|---|----------------------|---------------------|
| 2-way tube connector | For tube dimensions | Model |
|  | 40×20×1.5(mm) | S400 |
| | 40×40×1.5(mm) | S401 |
| | 50×50×1.5(mm) | S501 |
| | 51×51×3.2(mm) | S511 |
| 3-way tube connector | For tube dimensions | Model |
|  | 40×40×1.5(mm) | S402 |
| | 51×51×3.2(mm) | S512 |
| | 3-way tube connector | For tube dimensions |
|  | 30×30×1.5(mm) | S303 |
| | 40×40×1.5(mm) | S403 |
| | 50×50×2.0(mm) | S503 |
| | 51×51×3.2(mm) | S513 |
| 4-way tube connector | For tube dimensions | Model |
|  | 40×40×1.5(mm) | S404 |
| | 50×50×2.0(mm) | S504 |
| | 51×51×3.2(mm) | S514 |
| | 4-way tube connector | For tube dimensions |
|  | 40×40×1.5(mm) | S405 |
| | | |

Projekt Zdjęcia:



Typ okrągły Łącznik narożny do rur ze stali nierdzewnej / Kolanko do rur:



| Part No. | For tube size | Material | Finish |
|----------|------------------------------------|--------------------------|---------------------|
| ▪ E301 | ▪ Φ 42.4mm ▪ Φ 50.8mm | ▪ AISI 304 ▪ AISI 316 | ▪ Satin ▪ Mirror |



| Part No. | For tube size | Material | Finish |
|----------|------------------------------------|--------------------------|---------------------|
| ▪ E302 | ▪ Φ 42.4mm ▪ Φ 50.8mm | ▪ AISI 304 ▪ AISI 316 | ▪ Satin ▪ Mirror |



| Part No. | For tube size | Material | Finish |
|----------|------------------------------------|--------------------------|---------------------|
| ▪ E303 | ▪ Φ 42.4mm ▪ Φ 50.8mm | ▪ AISI 304 ▪ AISI 316 | ▪ Satin ▪ Mirror |



| Part No. | For tube size | Material | Finish |
|----------|------------------------------------|--------------------------|---------------------|
| ▪ E304 | ▪ Φ 42.4mm ▪ Φ 50.8mm | ▪ AISI 304 ▪ AISI 316 | ▪ Satin ▪ Mirror |



| Part No. | For tube size | Material | Finish |
|----------|--------------------------------|--------------------------|---------------------|
| ▪ E305 | ▪ Φ 12mm ▪ Φ 20mm | ▪ AISI 304 ▪ AISI 316 | ▪ Satin ▪ Mirror |



| Part No. | For tube size | Material | Finish |
|----------|-----------------|--------------------------|---------------------|
| ▪ E306 | ▪ Φ 50.8mm | ▪ AISI 304 ▪ AISI 316 | ▪ Satin ▪ Mirror |



| Part No. | For tube size | Material | Finish |
|----------|---------------|--------------------------|---------------------|
| ▪ E307 | ▪ Φ 43 | ▪ AISI 304 ▪ AISI 316 | ▪ Satin ▪ Mirror |



| Part No. | For tube size | Material | Finish |
|----------|---------------|--------------------------|---------------------|
| ▪ B502 | ▪ Φ 12mm | ▪ AISI 304 ▪ AISI 316 | ▪ Satin ▪ Mirror |



Dostawa i opakowanie

- Dostawa: 3-5 dni drogą powietrzną. 10-15 dni drogą morską
- Pakowanie: jeden kawałek w jedną plastikową torbę, 3 sztuki w jednym pudełku.
- Regularny czas realizacji: 3-5 dni, jeśli towary są w magazynie. 15-20 dni, jeśli towary nie są dostępne w magazynie. (To zależy od ilości)





Skontaktuj się z nami aby uzyskać więcej informacji:

E-mail: sales03@launch-china.cn

Mob / Whatsapp: +8615907334556