

## AS1926: 1993 Rdzeń wywiercone w czop szkła podstawa basen ogrodzenia

Materiał: Stal nierdzewna 316 / 316L / Duplex 2205

Wykończenie: satyna szczotkowana lub polerowana

Do szkła o grubości: 10-13.52mm

Wysokość: 285mm;

Kształt: okrągły / suqare

Cecha: Brak wiercone na szkłe;

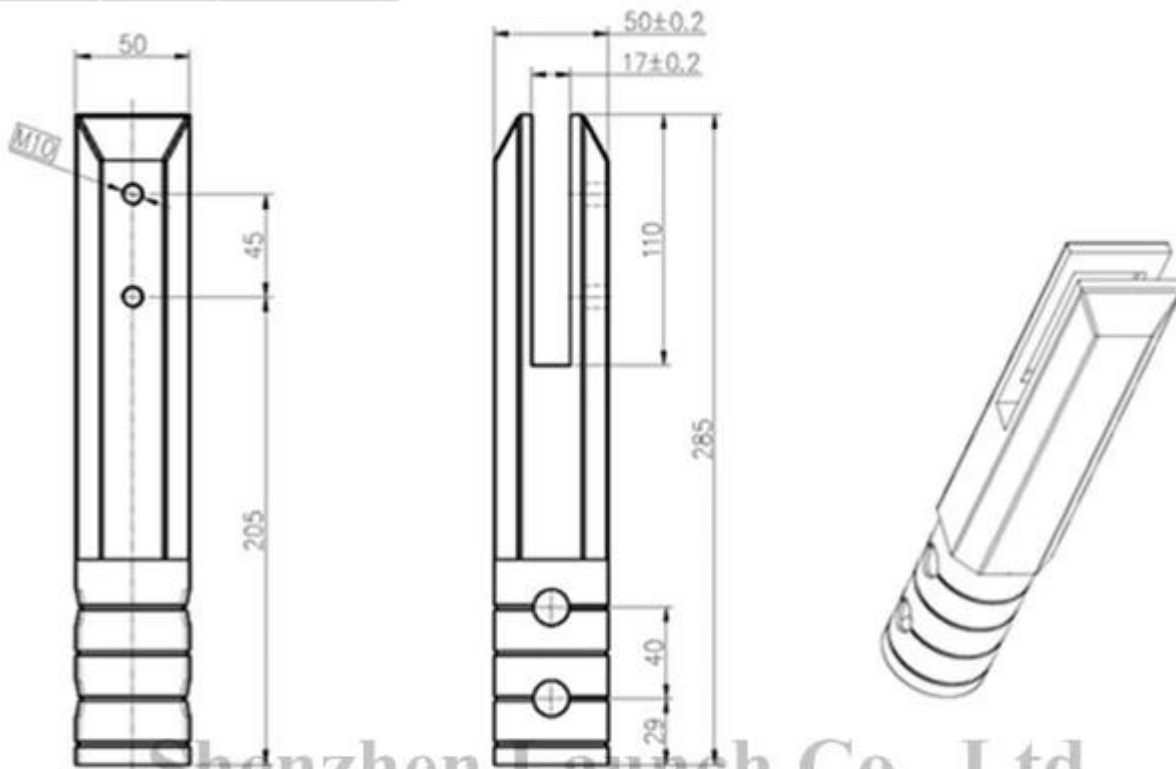
Pochodzenie: Shenzhen



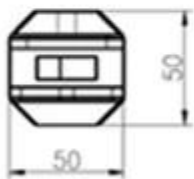
Kwadratowy kształt **SCM-2**



**Rozmiar rysunek SCM-2**  
50x50mm



Shenzhen Launch Co., Ltd



数量共页第页		<b>深圳市朝福商贸有限公司</b> <b>SHENZHEN LAUNCH CO., LTD.</b>		表面处理
设计	裴佳辉	图号:SCM	名称:Spigot	材料
校对				线性公差
工艺				角度公差
审核			版次	
批准			Y001	

**Okrągły kształt RCM-2**

Średnica 50mm





Projekt w Australii





Rdzeń wiercone Czop szkła są szeroko stosowane na odkryty basen ogrodzenia, balkon / talia bezramowa poręczy.

Okulary posiadające bardzo stabilny (nie wiercić na szkło), a nie blok widzenia.

Co do szkła ogrodzenia drzwi, mamy szklane drzwi zawias i zatrzask dostępny, proszę zobaczyć zdjęcie hardward jak poniżej.



