

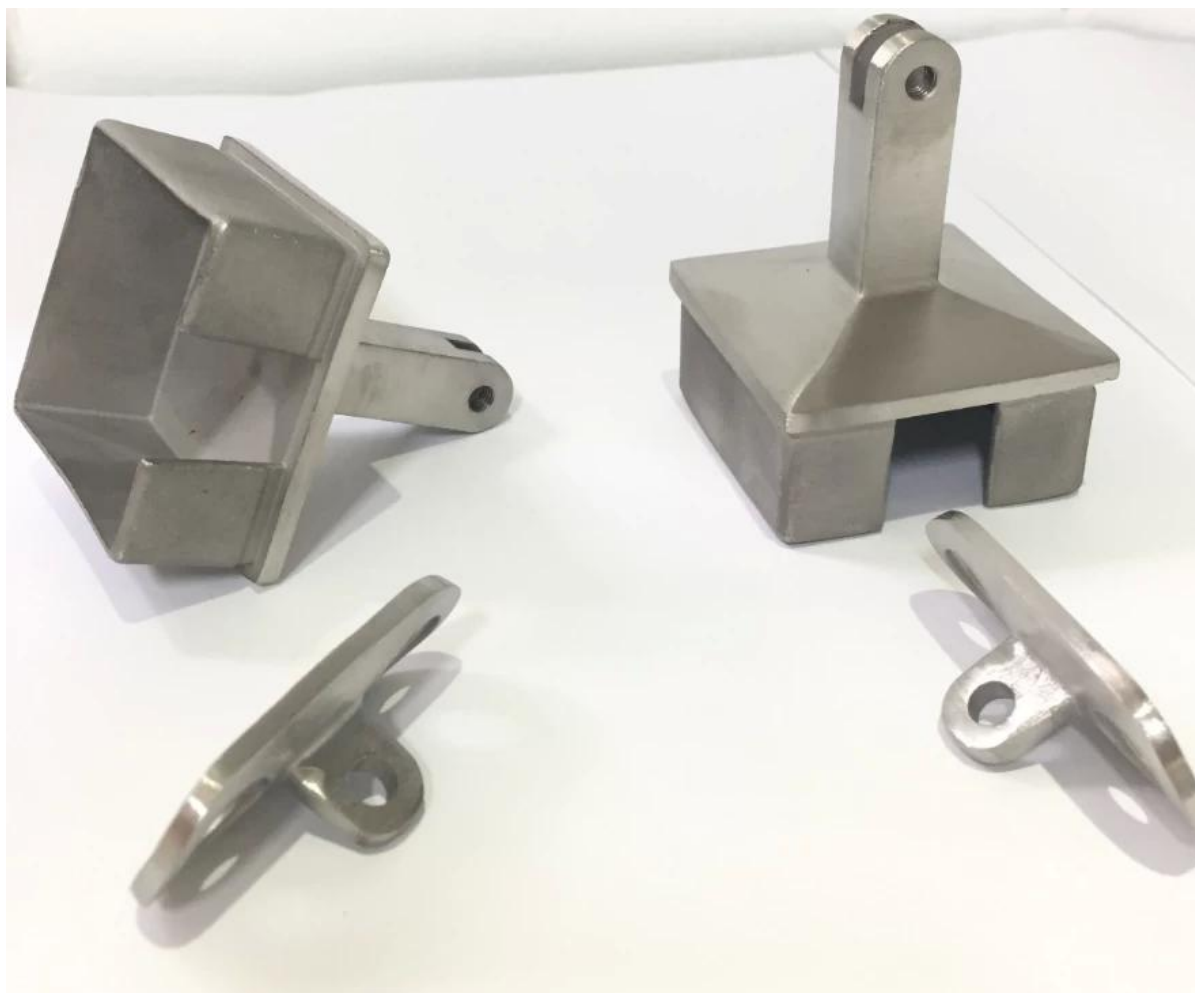
## Opis

- wykonana ze stali nierdzewnej 316 (dostępna stal nierdzewna 304)
- Finish: szczotkowane (polerowane wykończenie)
- [Montaż na słupie balustrady kwadratowej 40x40mm, 50x50mm](#)
- płyta adaptera Radius w celu podparcia rury poręczowej o średnicy 50 mm (dostępna płyta płaska)
- Sample są dostępne do sprawdzenia jakości przed złożeniem zamówienia
- W przypadku hurtowni i handlu detalicznego

## Szczegóły uchwytu poręczy

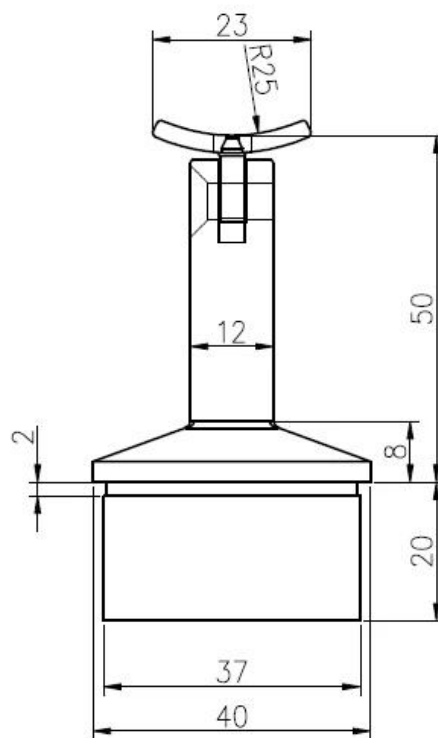
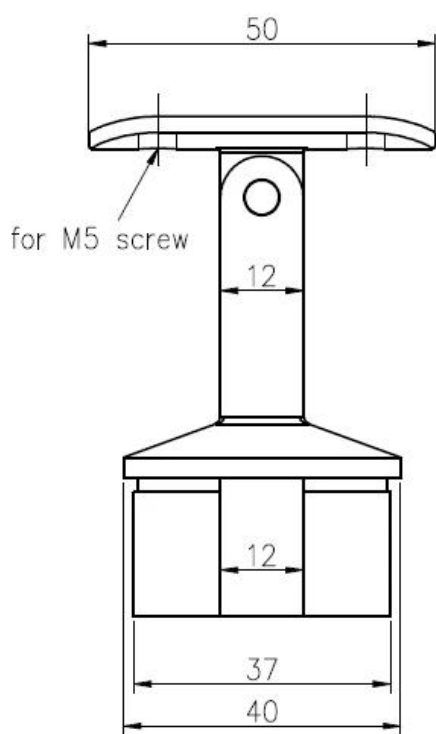




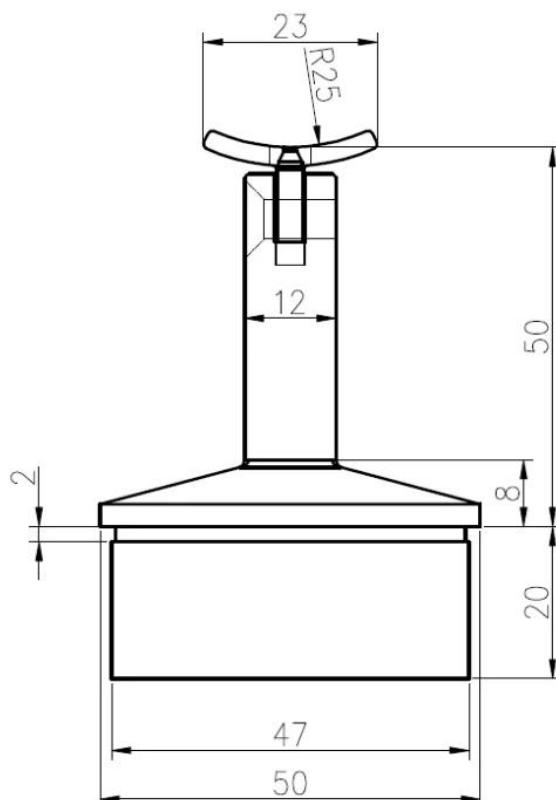
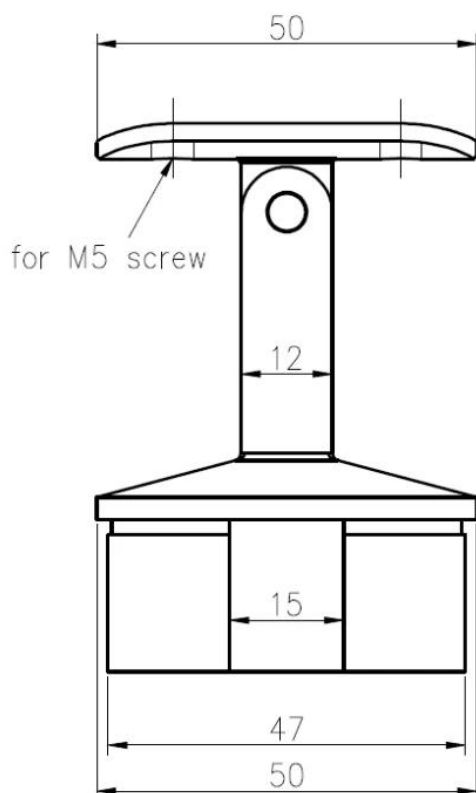


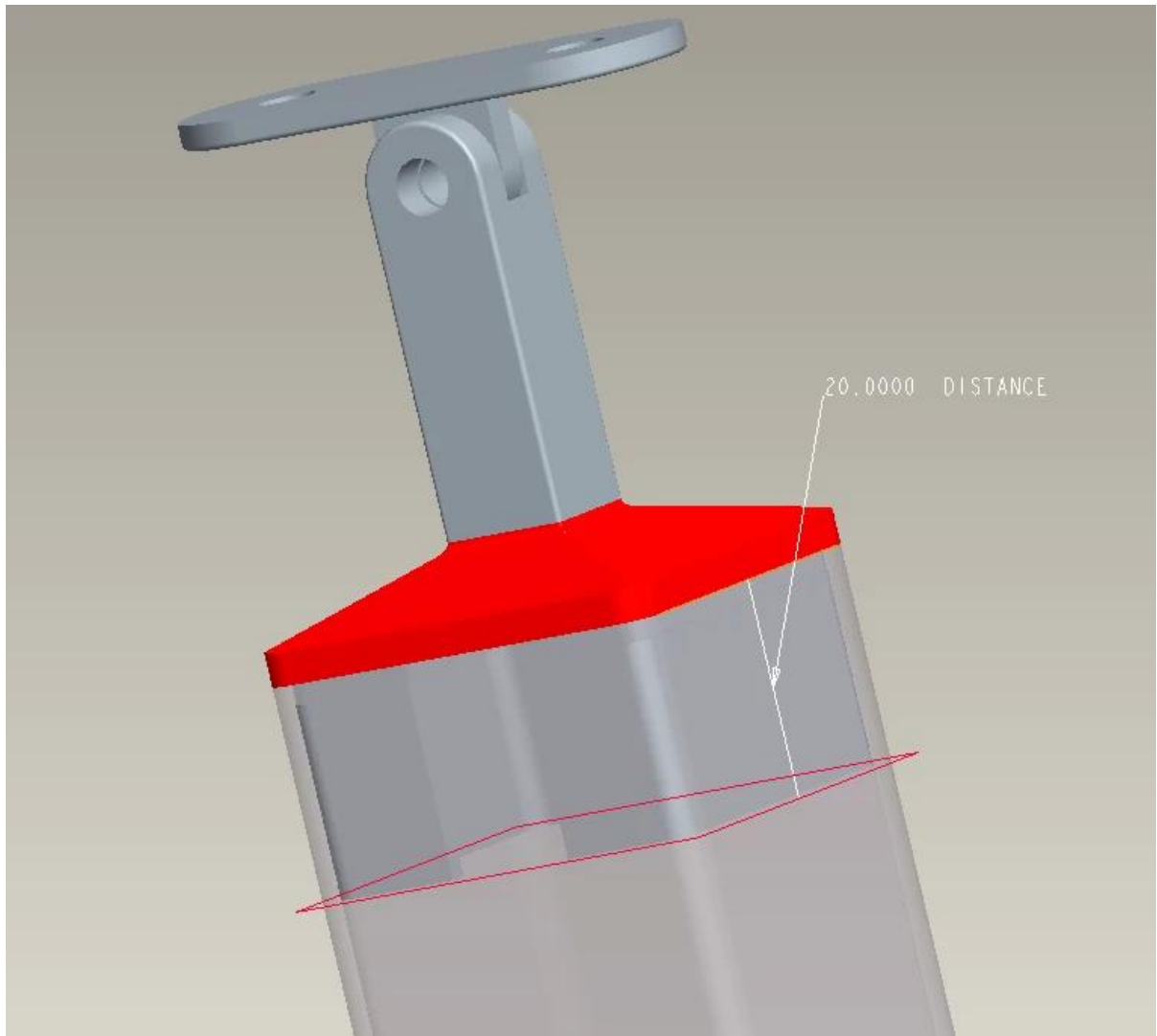
Rysunki na wspornikach poręczów

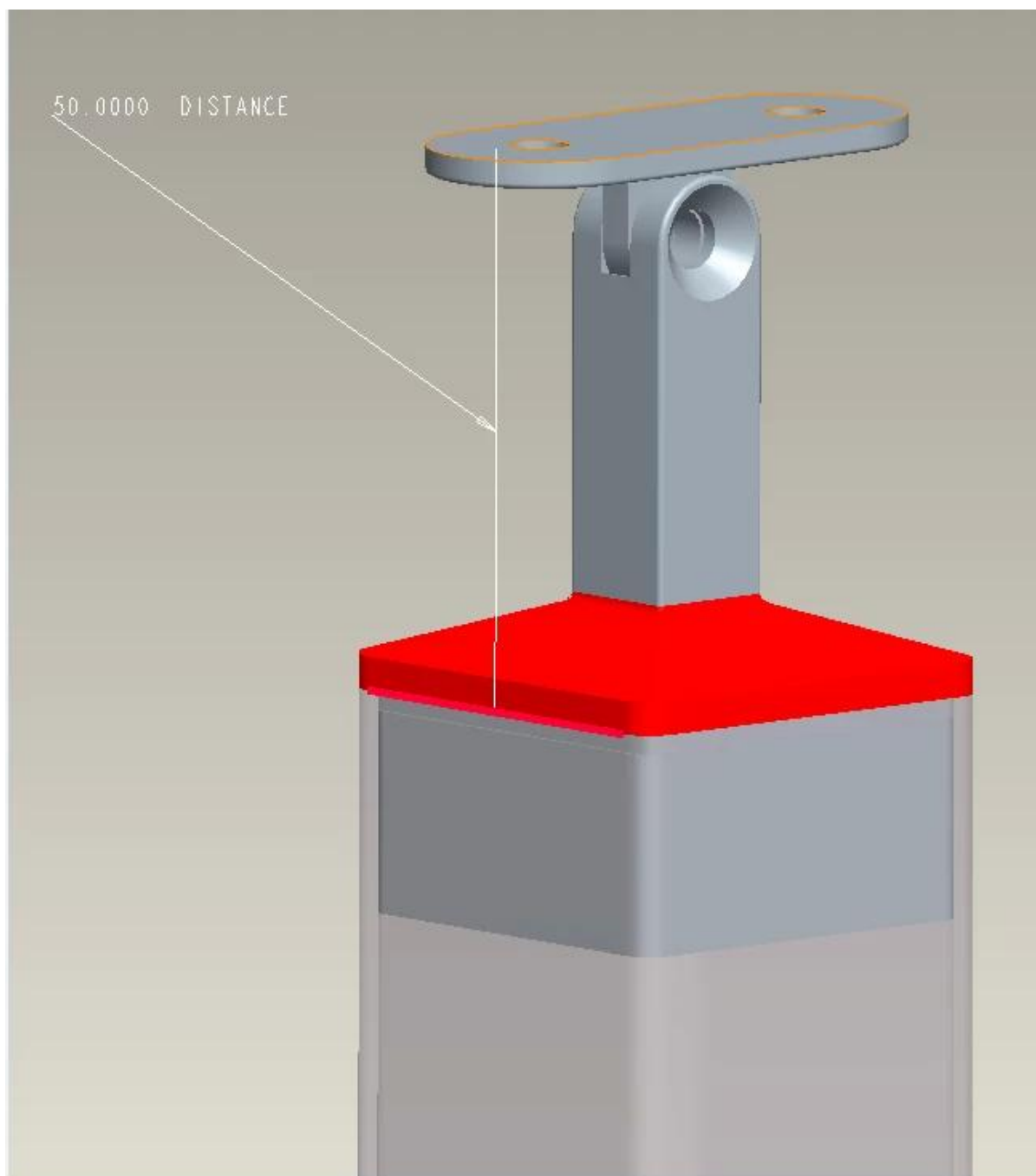
Uchwyty wsporników poręczy 40x40mm kwadratowa rura



Uchwyt wspornika poręczy 50 x 50 mm kwadratowa rura







### Dostawa & Opakowania

- Dostawa: 3-5 dni drogą lotniczą. 15-20 dni drogą morską
- Pakowanie: jeden kawałek w jedną plastikową torebkę, a następnie w jednym pudełku.
- Czas realizacji zamówienia: 5-7 dni, jeśli produkty są w magazynie. 15-20 dni, jeśli produkty nie są w magazynie (uzależnia się od ilości)

Potrzebujesz cytatu lub pytań, zostaw wiadomość.

Lub skontaktuj się ze mną jak poniżej. Wrócimy do Ciebie tak szybko, jak to możliwe!

W przypadku jakichkolwiek pilnych informacji prosimy o kontakt: wechat: 973219879 lub co się dzieje: + 86-13530506265

KEBIL 科比奥®

深圳市朗驰商贸有限公司  
SHENZHEN LAUNCH CO., LTD.

朗驰国际有限公司  
LAUNCH INTERNATIONAL LIMITED.

**董 萍** Doris Dong

Senior Sales Representative

☎ (86) 135 3050 6265

---

深圳市南山区南山大道1092号亿利达大厦B区3栋5003

Room 5003, Building 3, Yilida Building, No.1092  
Nanshan Road, Nanshan District, Shenzhen, China  
postal code 518054

---

☎ (86-755) 8603 7559

☎ (86-755) 8637 2611

✉ sales04@launch-china.cn

🌐 www.launch-china.com

www.chinabalustrade.com