

Regulowana podstawa szklana ze stali nierdzewnej 304/316 do bezramowych systemów balustrad szklanych.

1).Cechy regulowanych podstawek szklanych

Średnica	1 1/2 "(38 mm)
Materiał	Stal nierdzewna 304/316
koniec	wykończenie maszynowe;czarny ;lustro
Śruba wieszakowa	M12 * (63 mm-127 mm)
Potrzebne narzędzia	wkrętak do śruby wieszakowej, klucz

2).Zdjęcia regulowanych podstawek szklanych -









SX-7001D

4.69

g
lb
oz
s

NET
PCS

UNIT

ON/OFF

ZERO
TARE

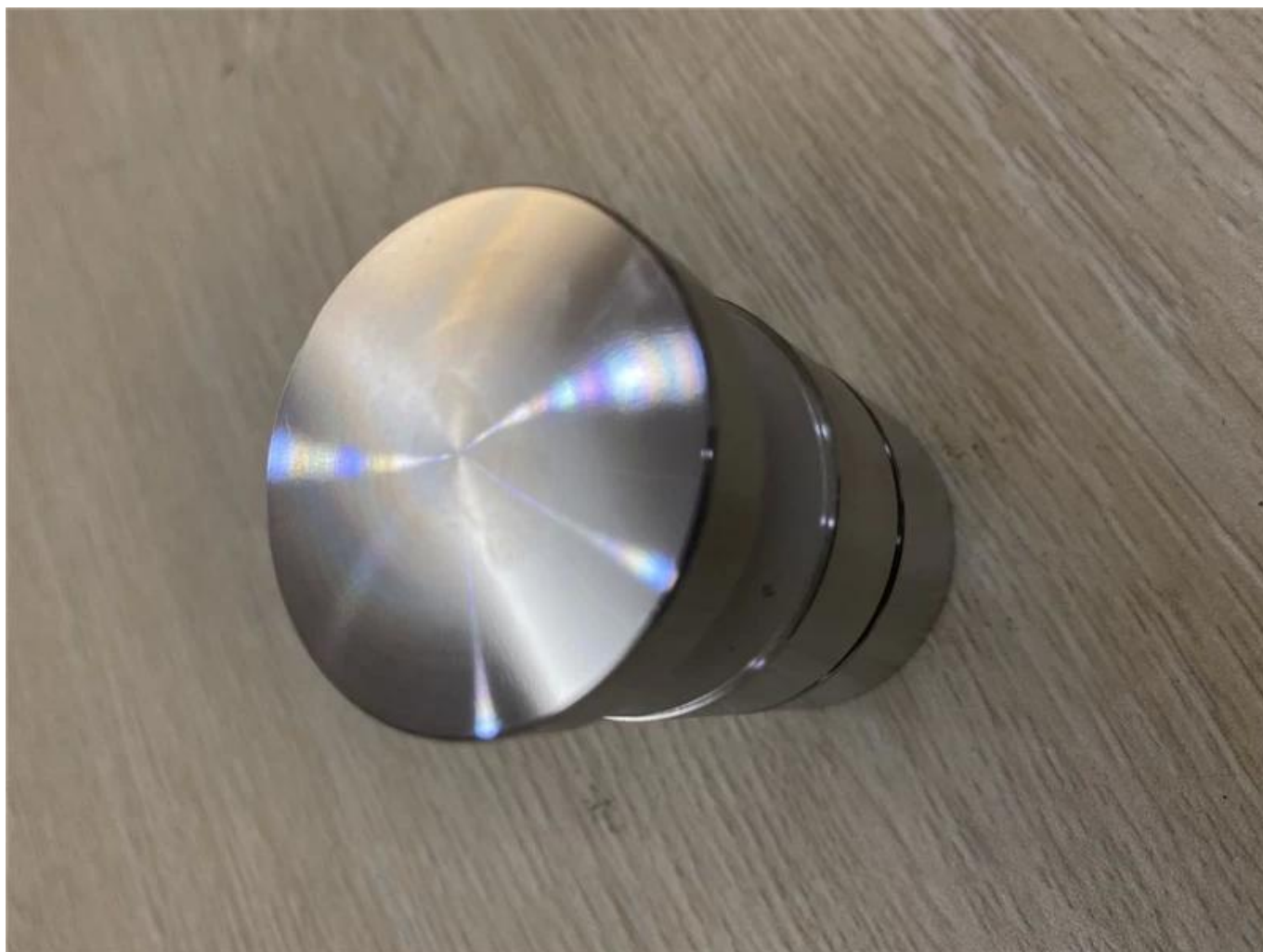
TO PWE

Electronic Compact Scale

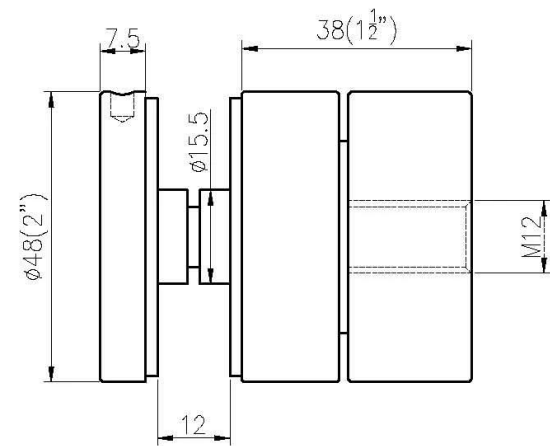
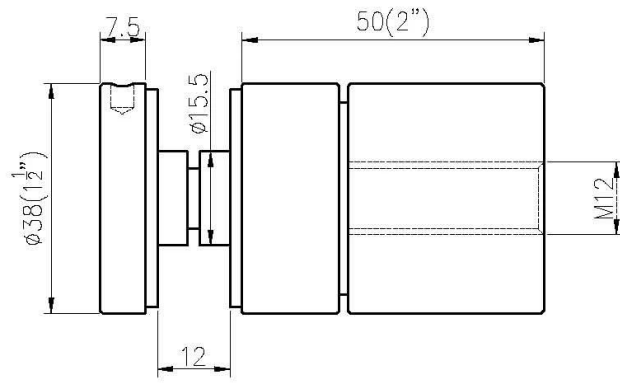
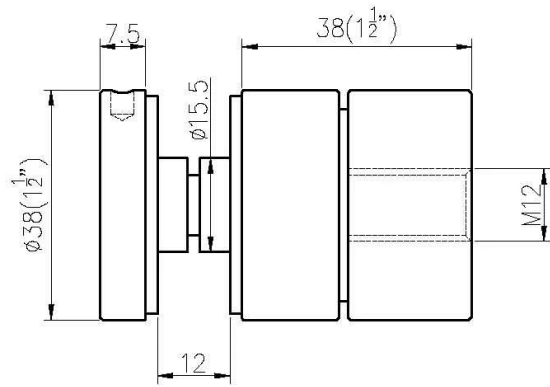
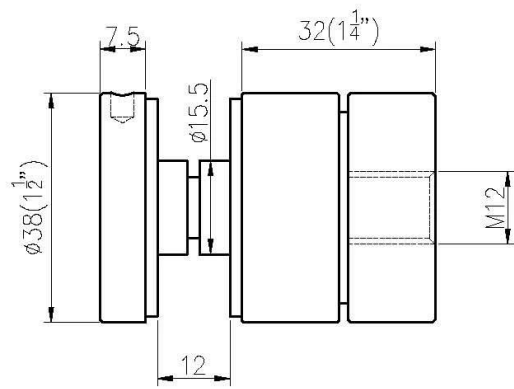
教学用



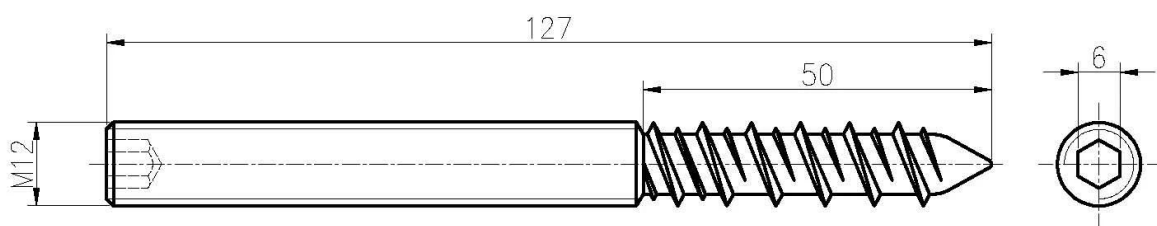
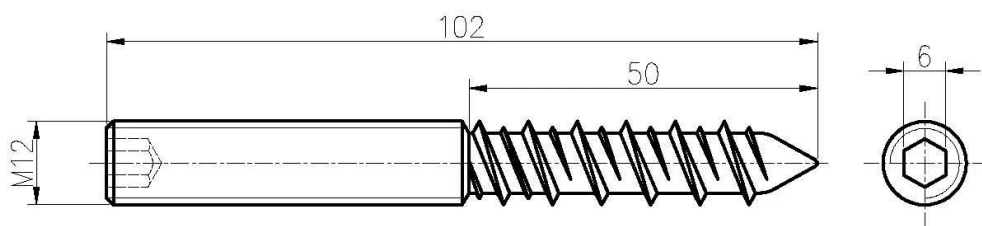
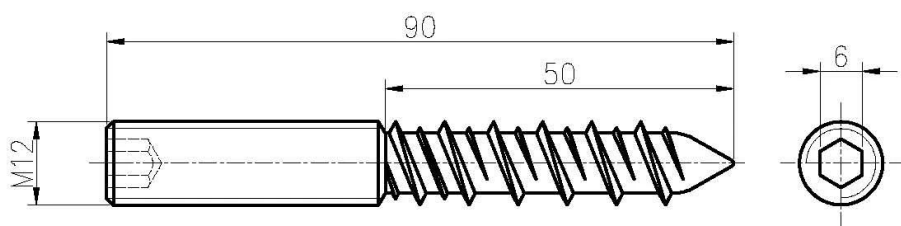
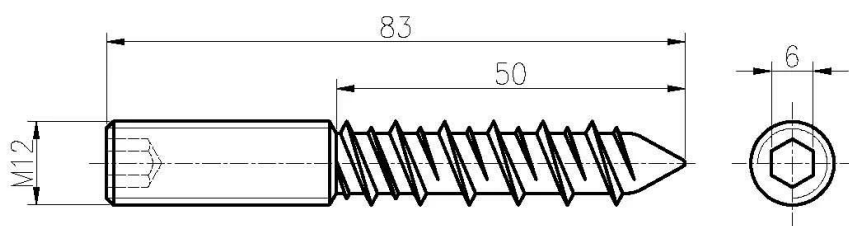
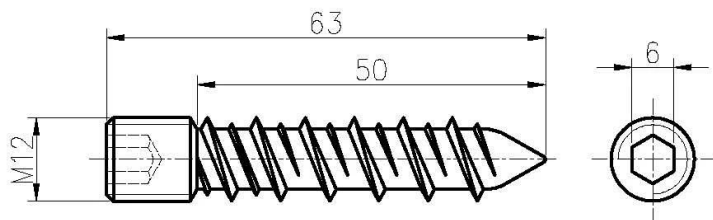




3).Rysunki regulowanych elementów szklanych



Rozmiar śruby wieszaka



4). Zdjęcia projektowe bezramowych balustrad szklanych systemów dystansowych



