

**Duplex 2205 Regulowany ze stali nierdzewnej Regulowany
Spigot dla bezszkieletowego wypływanego basenu ogrodzenie**



Produkt pokazać

Owalne stałe otwory regulowane szklane czop szklany

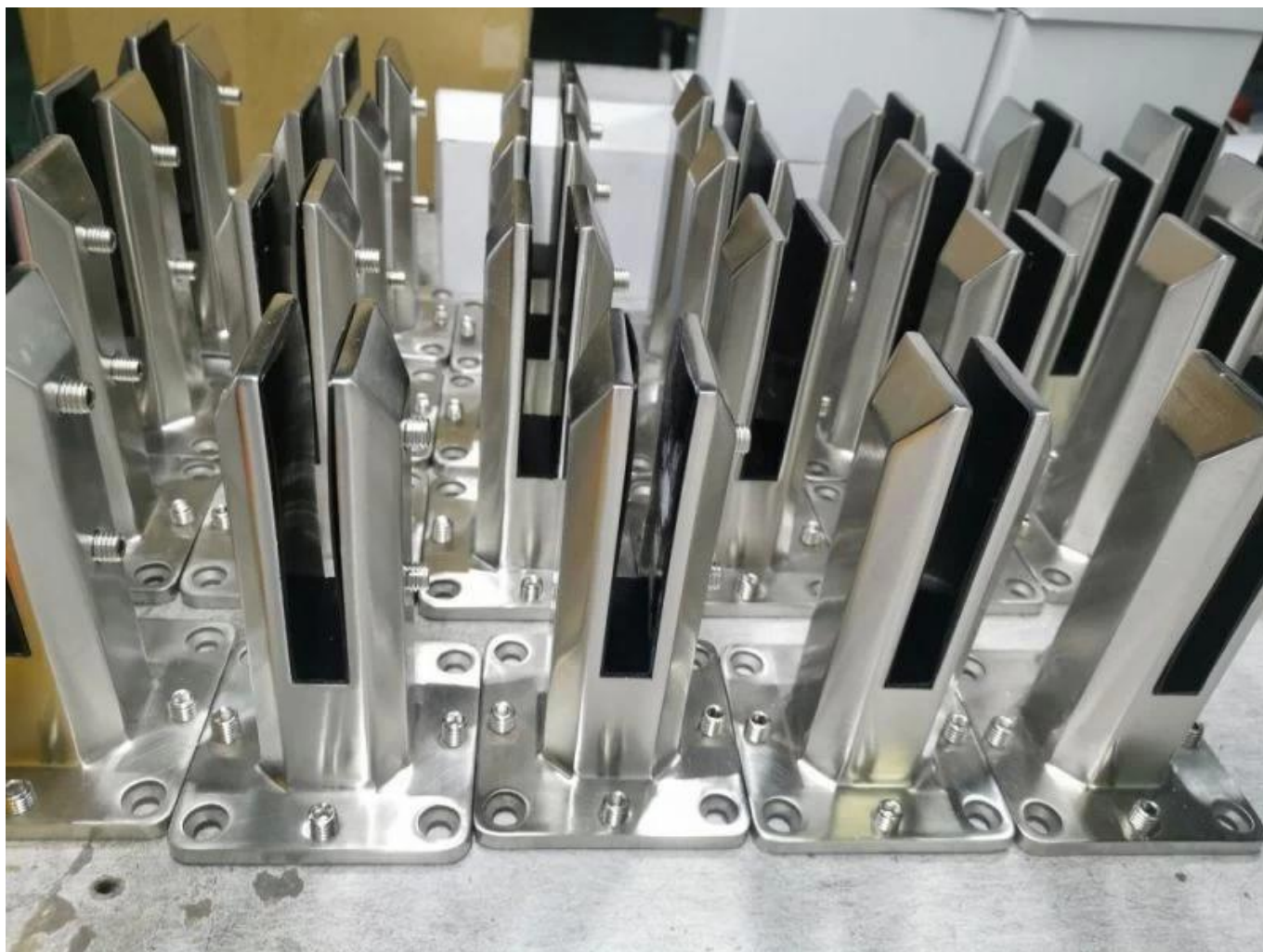


Okrągłe stałe otwory regulowane szklane czop szklany

Satynowa powierzchnia

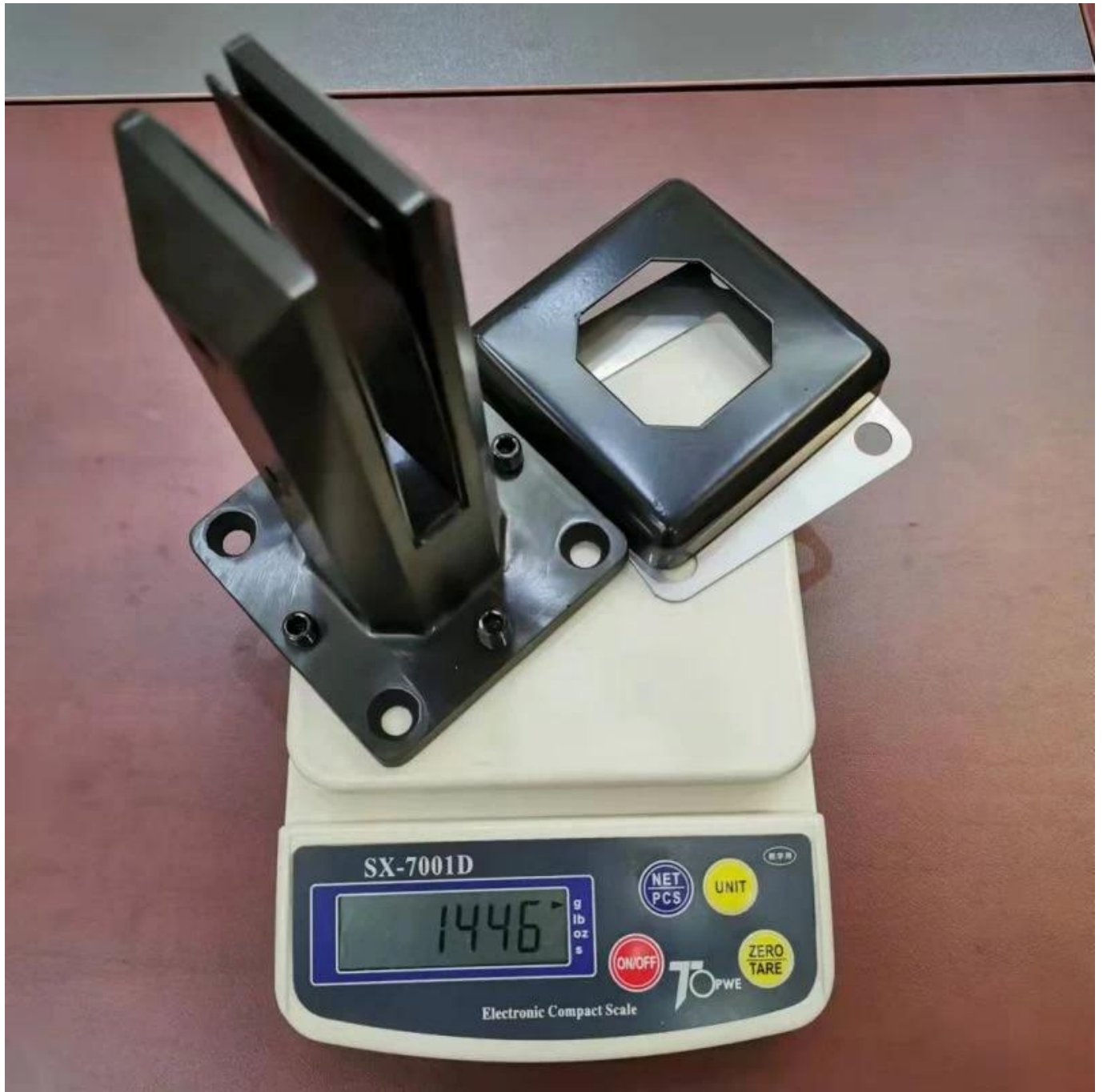






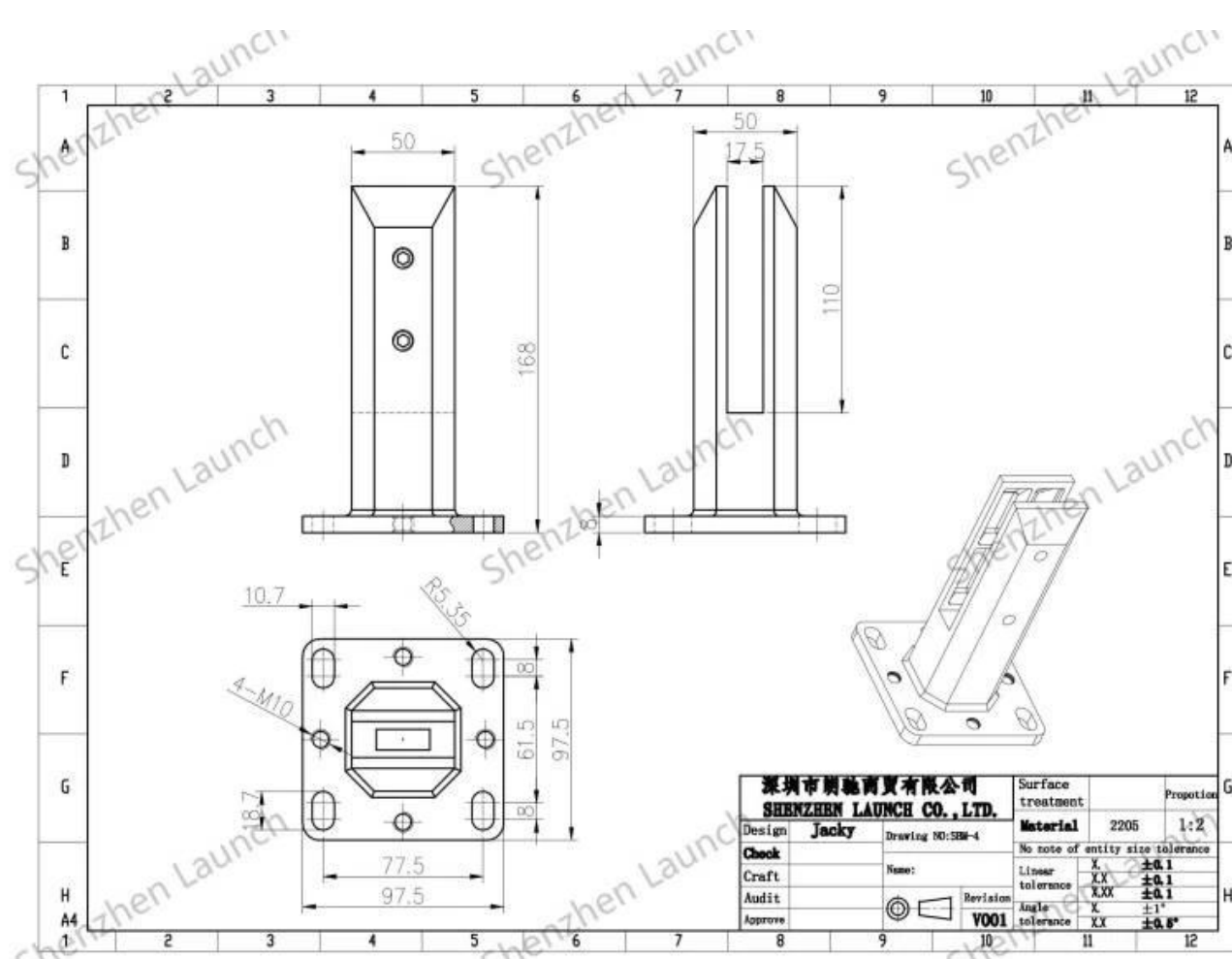
Matowa czarna powierzchnia



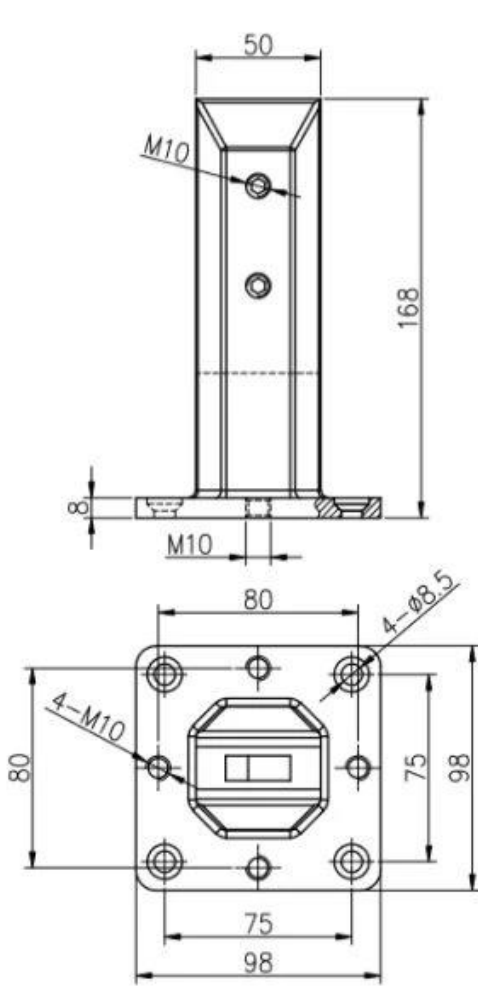




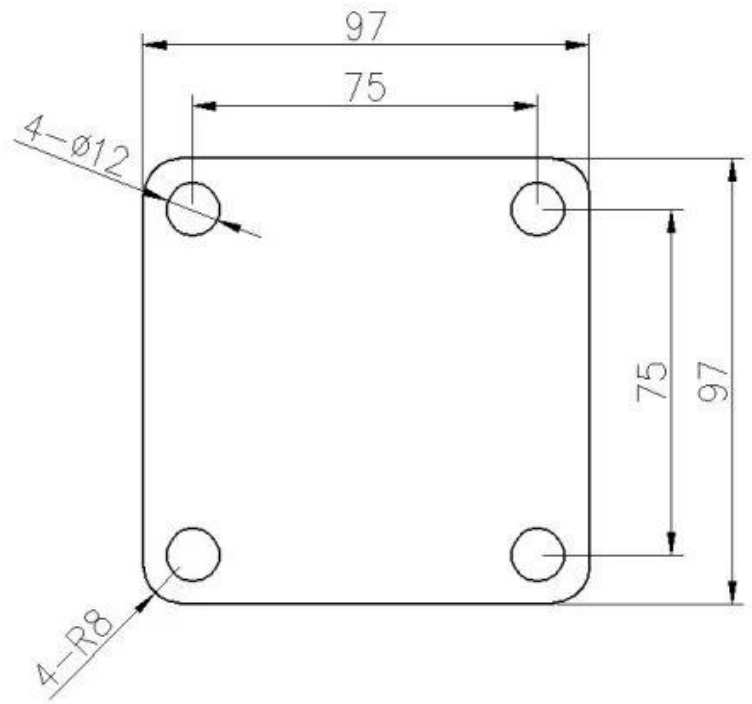
Techniczny rysunek



深圳市朗驰商贸有限公司 SHENZHEN LAUNCH CO., LTD.		Surface treatment		Proportion
Design	Jacky	Material	2205	1:2
Check	Drawing NO: SM-4	No note of entity size tolerance		
Craft	Name:	Linear tolerance	X	±0.1
Audit	Revision	tolerance	XX	±0.1
Approve	①	Angle tolerance	X	±1°
	V001		XX	±0.5°

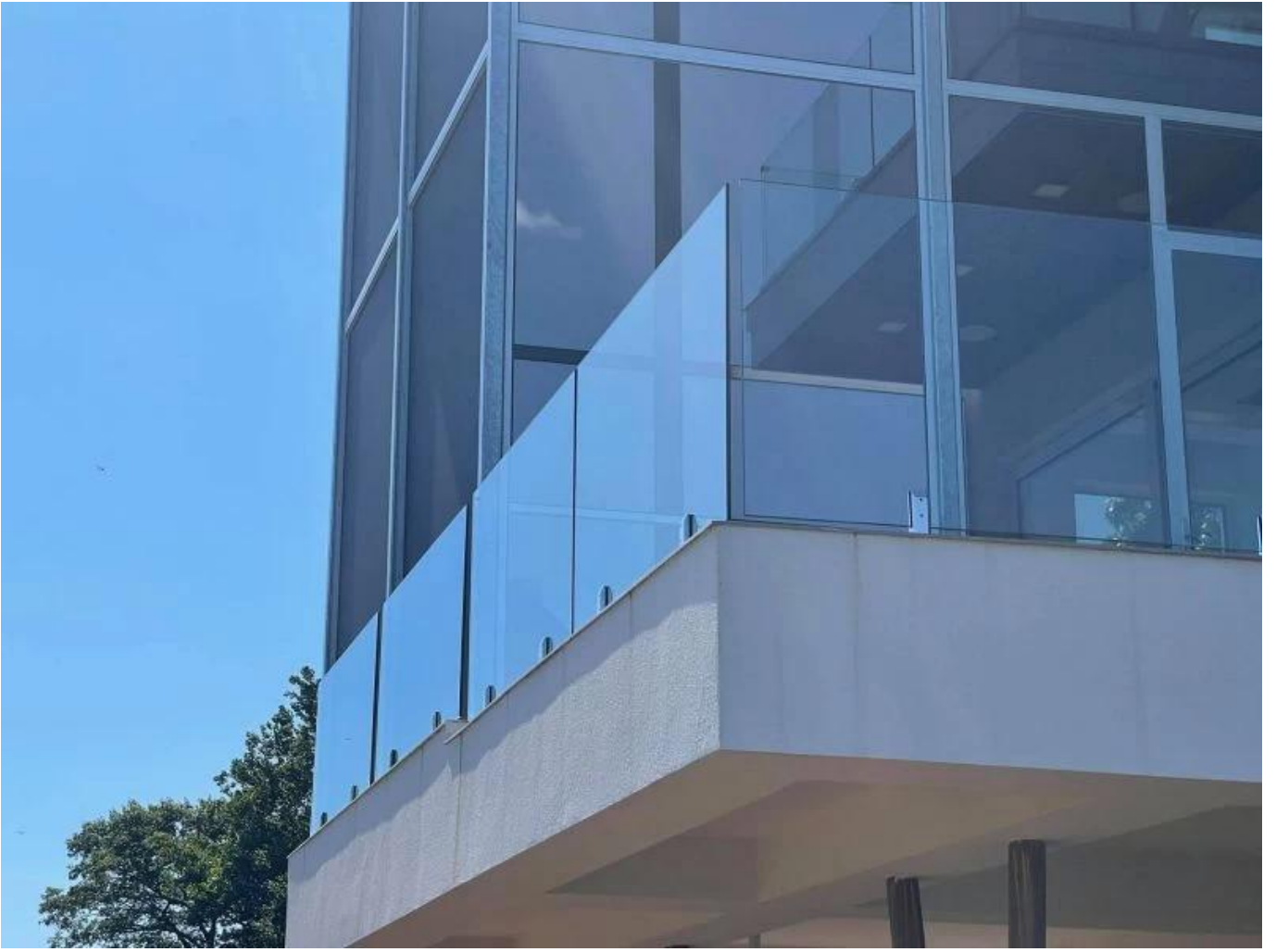


深圳市朗驰商贸有限公司 SHENZHEN LAUNCH CO., LTD.		Surface treatment		Proportion
Design	Jacky	Material		1:2
Check	Drawing NO: SM	No note of entity size tolerance		
Craft	Name:	Linear tolerance	X	±0.1
Audit	Revision	tolerance	XX	±0.1
Approve	①	Angle tolerance	X	±1°
	V001		XX	±0.5°



Zdjęcie aplikacji.







Inne powiązane klepki szklane



Surface finish
Satin



Surface finish
Mirror

RBM

SBM

RCM

SCM

**Surface finish
Matt black**



Skontaktuj się ze mną, gdy ich interesuje się.

Frank Fang.

sales02@launch-china.cn

Whatsapp / Telefon / Wechat: +8615906261741