

## Opis

--Materiał: stal nierdzewna wysokiej jakości ze stali stopowej 316 lub według Państwa wymagań

--Finish: szczotkowane lub polerowane

- średnica 30 mm, 50 mm lub zgodnie z wymaganiami użytkownika

- średnica otworu 16 mm potrzebna w szkłe

- Do mocowania na podłoże stalowe, betonowe lub drewniane

--Do grubości szkła: 8-12mm lub zgodnie z wymaganiami użytkownika

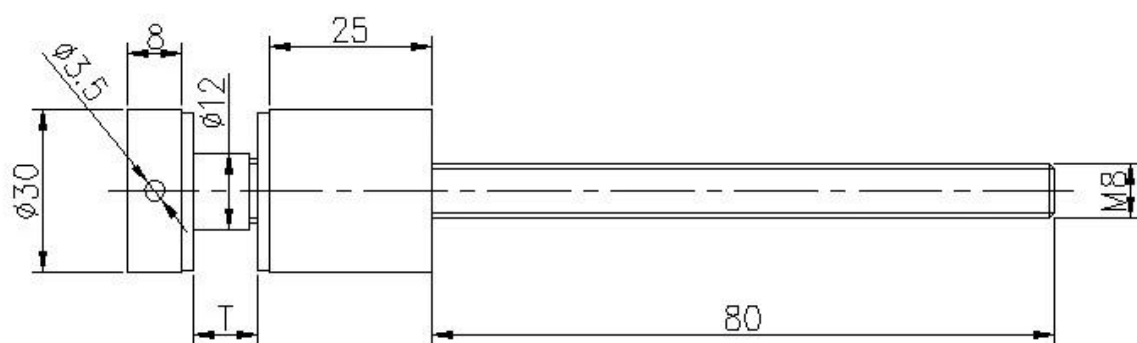
- w komplecie znajdują się podstawy, nakrętki, mocowania, gumowe podkładki i podkładki.

--Skład: dostępny do sprawdzenia pojemności przed złożeniem zamówienia

## Szczegóły produktów

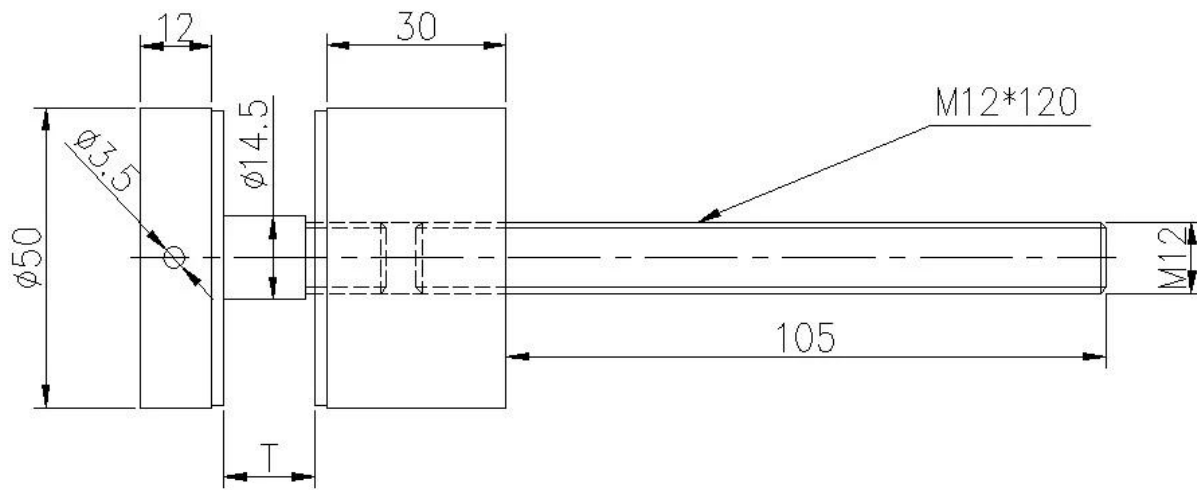
Średnica smarowania szczotkowanego szkła 30mm (model nr SF-30)





Polerowana średnica wylotu 50mm (model nr SF-50)





## Pokaz projektu

Stojak na szkło na balkon

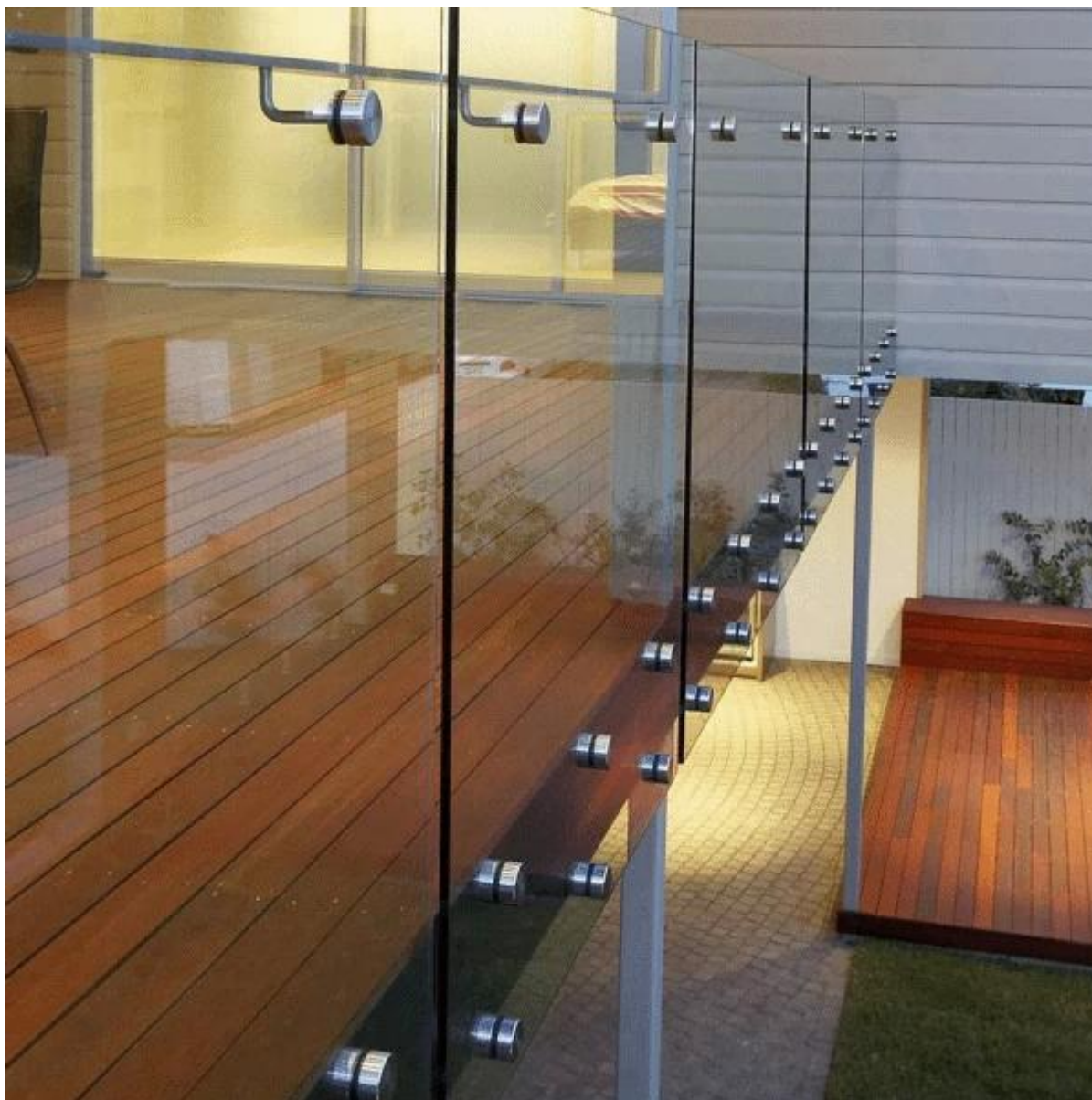




Stojak na szkło do użytku wewnątrz pomieszczeń







### Pakowanie & Dostawa

- Jeden kawałek w jedną plastikową torebkę, a następnie w jednym pudełku. 8-16 pudełek w jednym pudełku.
- Czas dostawy: 3-5 dni drogą lotniczą. 10-15 dni drogą morską
- Czas realizacji zamówienia: 7 dni po zapłacie jeśli produkt jest w zapasach. 15-20 dni po płatności, jeśli produkty nie są w zapasach. To zależy od ilości.

Jeden kawałek w jedną plastikową torebkę, a następnie w jednym białym pudełku.



8-16 pudełek w jednym pudełku.





Opakowania śrubowe oddzielnie



Potrzebujesz cytatu lub pytań, zostaw wiadomość.

Lub skontaktuj się ze mną jak poniżej. Wrócimy do Ciebie tak szybko, jak to możliwe!

W przypadku jakichkolwiek pilnych informacji prosimy skontaktować się z nami na: wechat: 973219879 lub co się stało: +86 13530506265





深圳市朗驰商贸有限公司  
SHENZHEN LAUNCH CO., LTD.

朗驰国际有限公司  
LAUNCH INTERNATIONAL LIMITED.

**董 萍** Doris Dong

Senior Sales Representative

☎ (86) 135 3050 6265

---

深圳市南山区南山大道1092号亿利达大厦B区3栋5003

Room 5003, Building 3, Yilida Building, No.1092  
Nanshan Road, Nanshan District, Shenzhen, China  
postal code 518054

---

☎ (86-755) 8603 7559

☎ (86-755) 8637 2611

✉ sales04@launch-china.cn

🌐 www.launch-china.com

www.chinabalustrade.com