

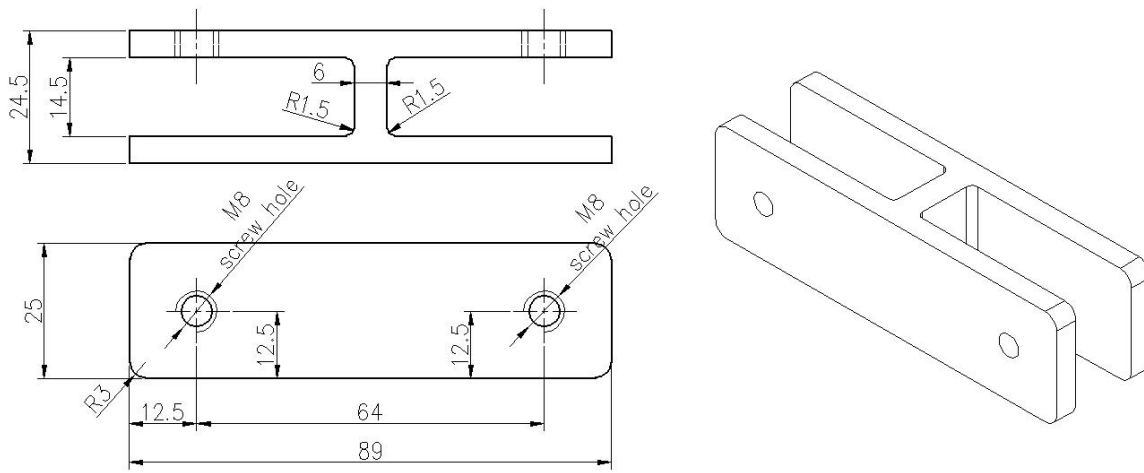
Lakierowanie proszkowe w kolorze czarnym 304/316 ze stali nierdzewnej 180 stopni zaciski szklane stosowane do szklanych balustrad.

1) Cechy zacisków szklanych 180 stopni-

Model nr.	CB-180B
Materiał	Stal nierdzewna 304/316
koniec	malowanie proszkowe w kolorze czarnym
Grubość szkła	10 mm-12 mm

2) Zdjęcie / rysunek dla zacisku szklanego 180 stopni-





Dostępne inne wersje zacisków do szkła -

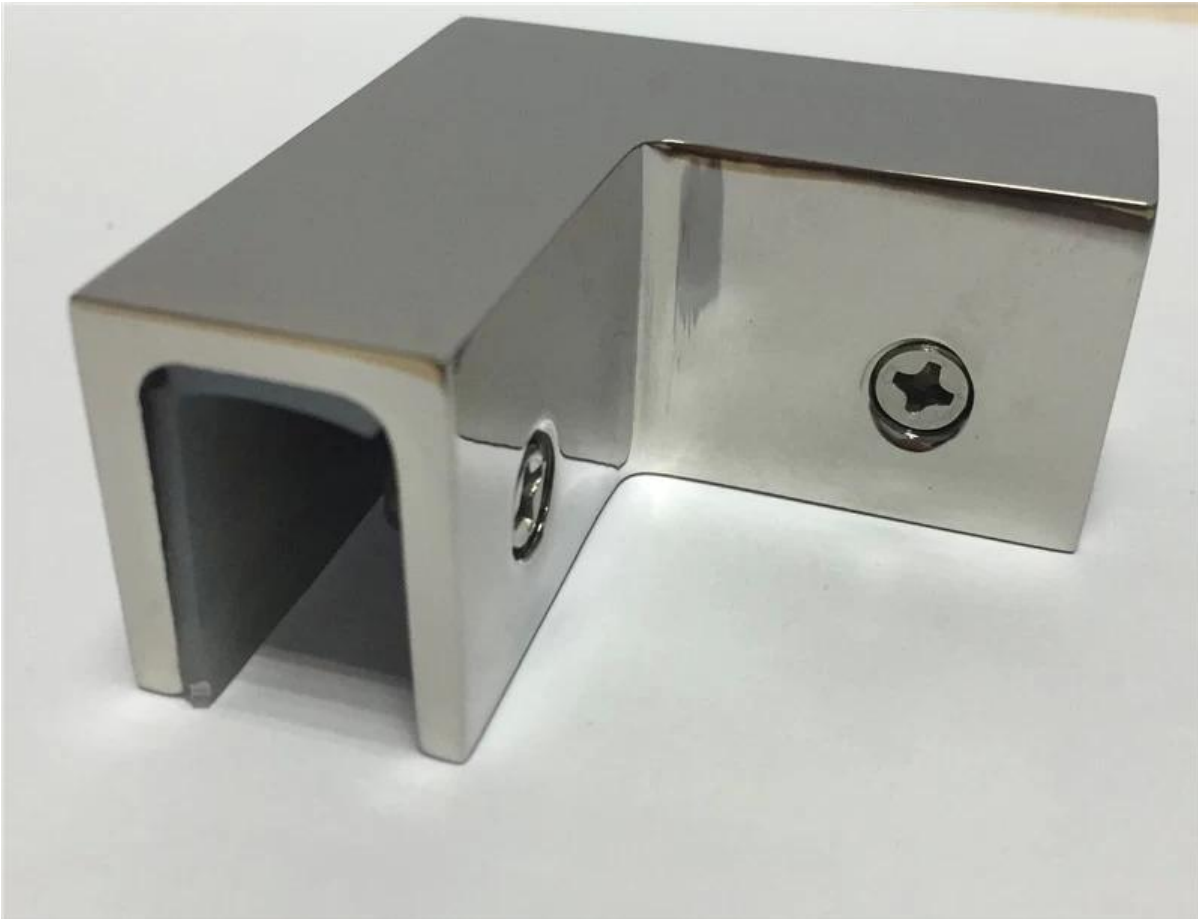
Zacisk szklany 180 stopni, BC-80 \* 35



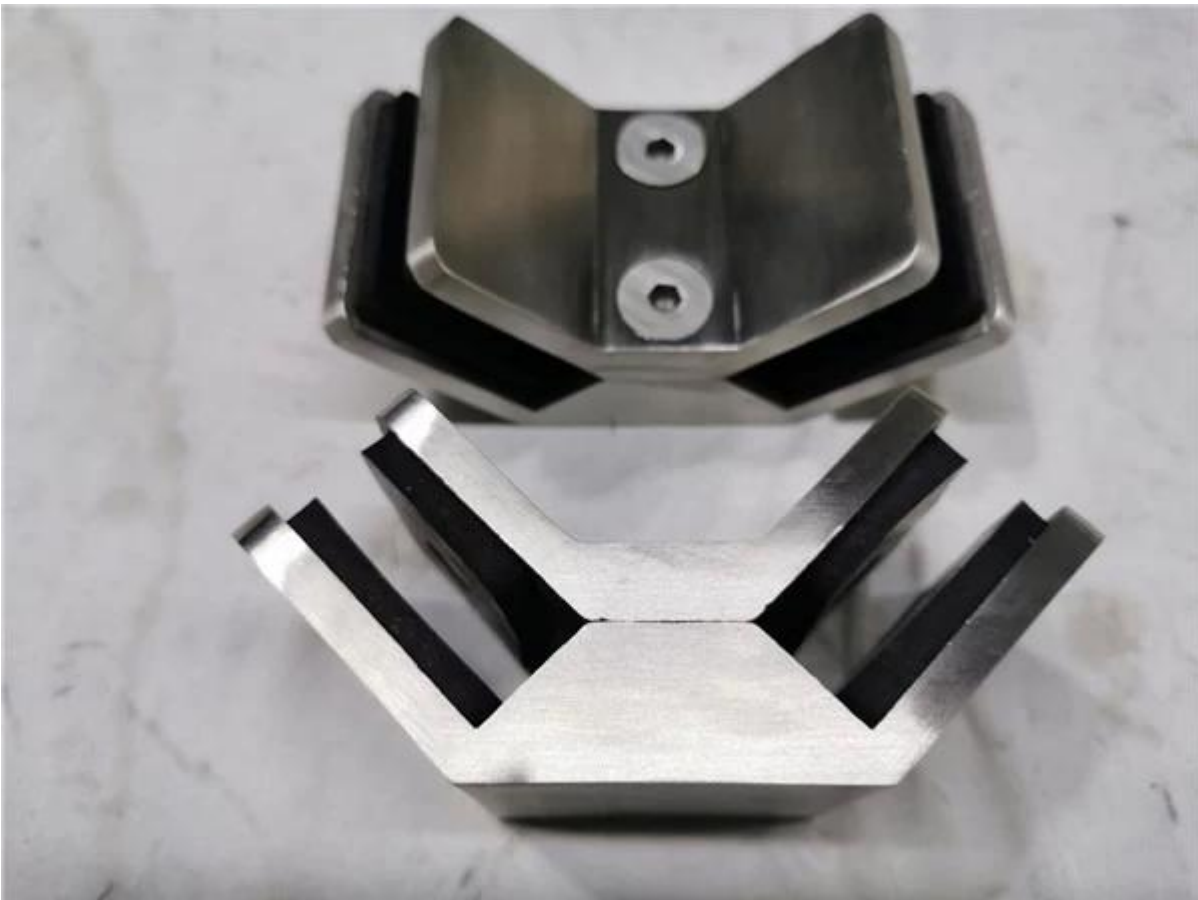
Zacisk szklany 180 stopni, BC-60



Zacisk szklany 90 stopni CB-90



Zacisk do szkła 90 STOPNI PV-90



Aby uzyskać szczegółowe informacje o cenie, skontaktuj się z nami teraz -  
CELIA CHEN

sales01@launch-china.cn  
0086 13590273543