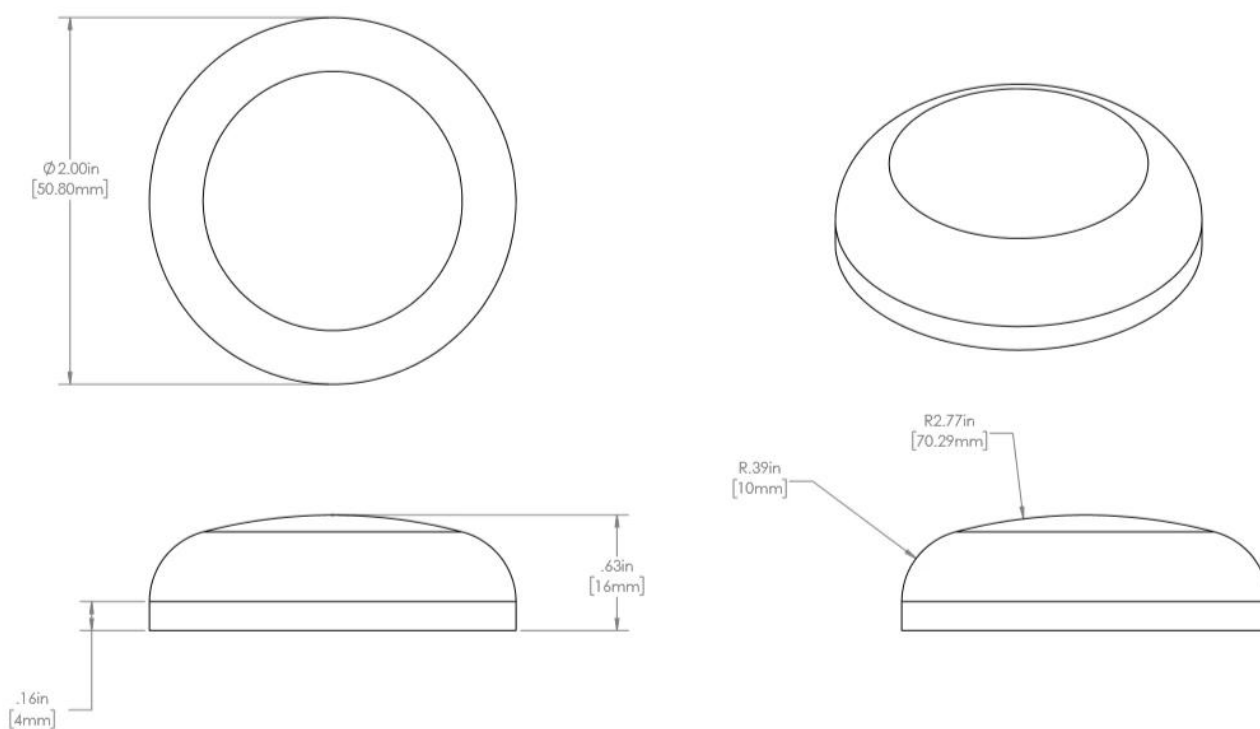


Obróbka CNC 2 "Solidna konstrukcja Poręcze łączniki rur ze stali nierdzewnej  
Zaślepka do rur ze stali nierdzewnej



Techniczny Rysunek:



Inne projekty końcówek poręczy ze stali nierdzewnej:



Śmiało możesz się z nami skontaktować:

[sales03@launch-china.cn](mailto:sales03@launch-china.cn)

HP / WhatsApp: +8615907334556