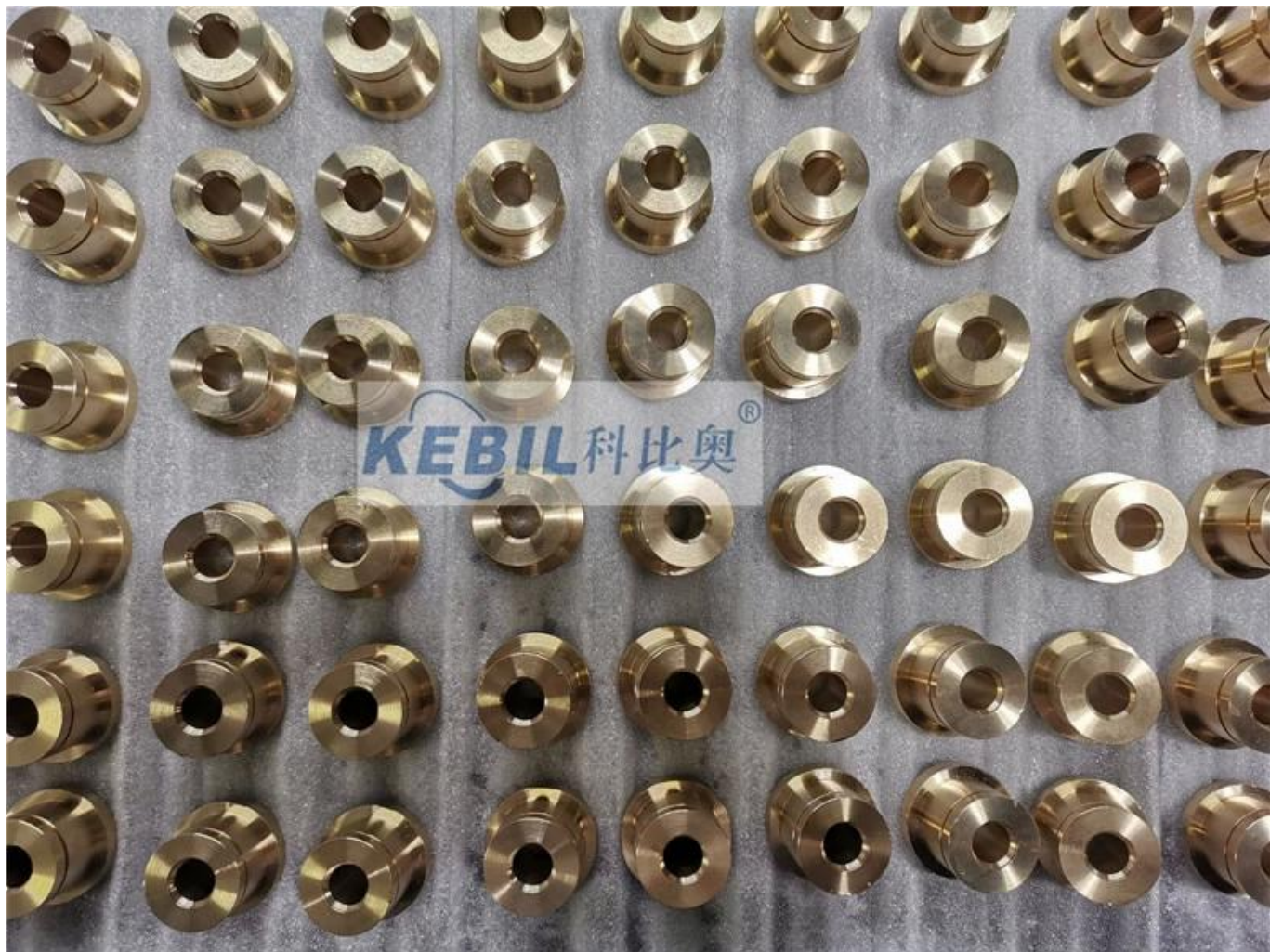


SHENZHEN LAUNCH produkuje niestandardowe projekty i rozmiary tulejek z drutu mosiężnego i ogranicznika końcowego. Obróbka CNC.

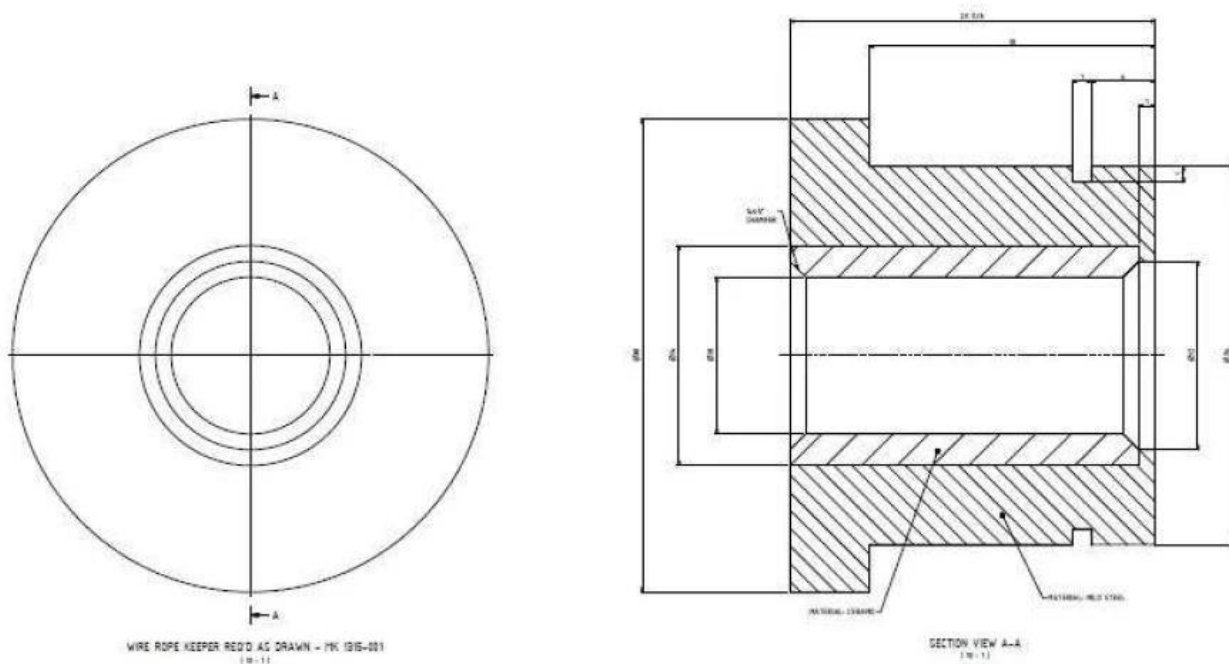
Znajdujące się pod spodem tuleje do lin stalowych z mosiądzu służą jako ogranicznik / uchwyt do lin stalowych o średnicy 8 mm.







Rysunek okucia z mosiądzu



Mymogąofertazaróżnorodnośćzwyčajncobróbka skrawaniemczęści z poniższymi specyfikacjami

Materiał	<ul style="list-style-type: none"> • stal nierdzewna 201/304/316 itp. • Stal - stal miękka, stal węglowa, Q235, Q195, Q345, 45 # itp. • Mosiądz HPb63, HPb62, HPb61, HPb59, H59, H68, H80, H90 itp. • • Miedź C11000, C12000, C12000, C36000 itp. • Aluminium AL6061, AL6063, AL6082, AL7075, AL5052, A380 itp. •
koniec	<ul style="list-style-type: none"> • Stal nierdzewna Polerowanie, pasywacja, piaskowanie, grawerowanie laserowe • Stal Cynkowanie, czarny tlenek, niklowanie, chromowanie, nawęglanie, malowanie proszkowe • Części aluminiowe • Przezroczyste anodowane, anodowane w kolorze, anodowane piaskowaniem, folia chemiczna, szrotkowanie, polerowanie
Wymagany format wypłaty klienta	igs; stp; autocad; pdf
Aplikacje	Sprzęt przemysłowy, sprzęt komunikacyjny, części elektroniczne, części samochodowe, sprzęt medyczny, nowe źródła energii.
Kontrola jakości	każdy komputer zostanie sprawdzony przed dostawą, a my dostarczymy raport kontroli jakości dotyczący wymiarów

CNCobróbka skrawaniemwarsztatwideo-