

# Okucia kolejowe kablowe napinacze kablowe ze stali nierdzewnej

## Opis produktu

Produkt MA.ja	Okucia kolejowe kablowe napinacze kablowe ze stali nierdzewnej
Materiał	Stal nierdzewna 316 / stal nierdzewna 304
Skończyć	Lustro polerowane / Satyna szczotkowana
Do Średnica kabla.	3mm (lub zgodnie z wymaganiami klienta, jeśli ilość jest duża)
Waga netto.	74g / set.
Instalacja	Może zainstalować w postie stalowej i drewnianym stanowisku Potrzebujesz zaciska hydraulicznego, aby dokręcić
Termin płatności	Paypal, West Union, T / T
Metoda wytwarzania	Obróbka CNC (wysoka jakość)
Szczegóły pakowania	1) jeden kawałek do jednej torby bąbelkowej 2) 15 Ustawia do jednego kartonu kartonowego Lub opakowanie jako wymagania klientów
Podanie	Schody Balustrada kablowa, balkonowy balustrada kablowa, balustrada kablowa Deck, drutowa poręcz linowy
Inspekcja fabryki	Witamy
Sobszerny	Dostępne przed zamówieniem
MOQ.	Bez limitów. Możesz zamówić zgodnie z twoją pracą wymóg.
OEM & ODM. Usługa	Do dyspozycji

## Napinacz kablowy T807A. Delails.

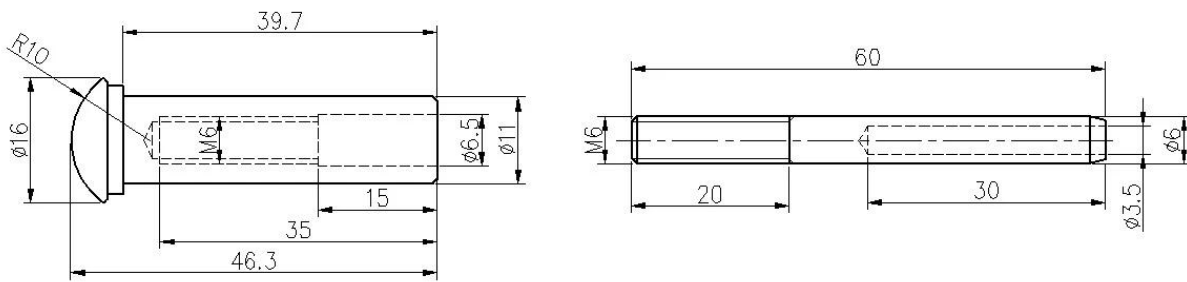
1) Napinacz kablowy T807A Real Shot Photos



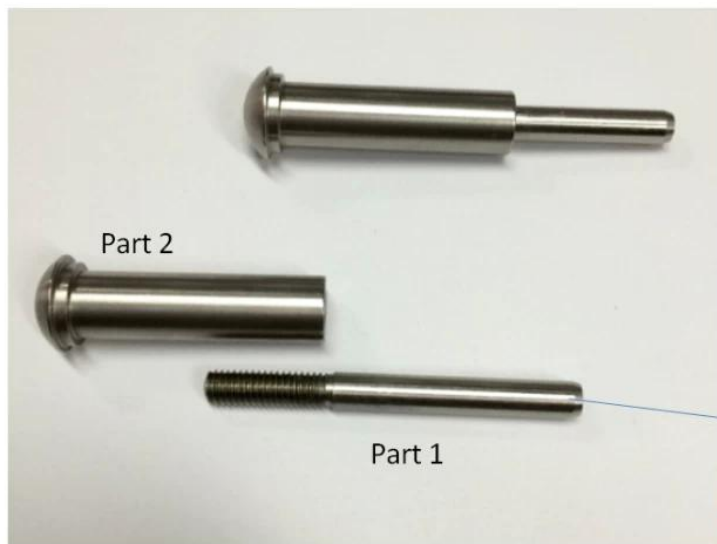




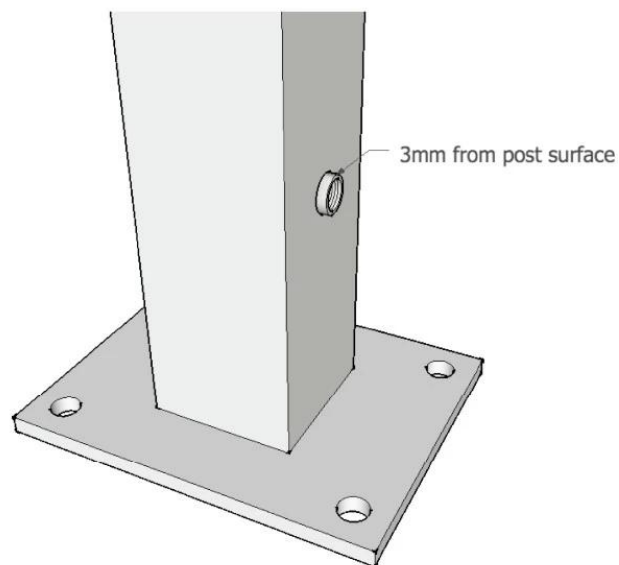
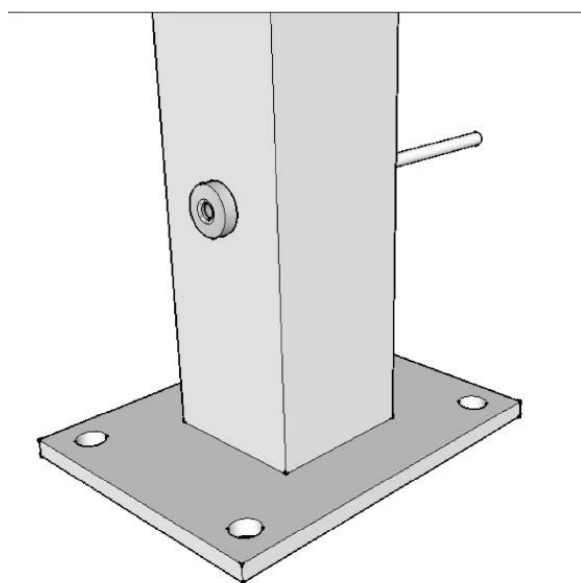
2) Rysunek napinacza kabla T807A



### 3) Podręcznik instalacji napinacza kablowego T807A



Put cable inside part 1 and tighten with hydraulic crimper , then let part 2 go Through post and then screw together With part 1 .



Zapewniamy również inne produce do poręczy kablowej:

1) Posterunek balustrady kabli

- 2) linowa ze stali nierdzewnej
- 3) Różne projekty Napinacz kablowy

### **Napinacz kablowy T807A Opakowanie bezpieczeństwa**

1. Jeden kawałek do jednej torby bąbelkowej, 15 ustawia do jednego kartonu kartonowego.
2. Opakowanie jako zamówienia klientów.



### **FAQ.**

#### **1. ARE YOU YOUSE?**

Tak, jesteśmy fabrycznie.

#### **2. Czy oferujesz bezpłatne próbki?**

Tak, oferujemy bezpłatne próbki, ale klienci muszą płacić ekspresowe opłaty.

#### **3. Jakie masz materiały?**

Mamy materiał ze stali nierdzewnej 304, 316, 316L i Duplex 2205.

#### **4. Co to jest twój moq?**

Wymagany MOQ zamówienia to 1 szt.

#### **5. Jaki rodzaj płatności akceptujesz?**

Akceptujemy płatność T / T, LC, Paypal, West Union itp.

#### **6. Co to jest twój termin płatności?**

Nasz termin płatności jest T / T (100% lub 30/70) lub L / C na wzrok.

**7. Jaki jest twój czas dostawy?**

Nasz czas dostawy wynosi od 5 dni do 30 dni na podstawie twojej ilości.

**8. Czy oferujesz usługę OEM & ODM?**

Tak, oferujemy usługę OEM i ODM.

**9. Czy oferujesz usługę po sprzedaży?**

Tak, oferujemy obsługę po sprzedaży. Każda reklamacja na zamówienia będą rozpatrywane w czasie w ciągu 12 godzin.

**Kontakt**

Wszelkie pytania lub pytania, zostaw wiadomość. Wrócimy do Ciebie jak najszybciej!

Aby uzyskać pilne dochodzenie, skontaktuj się z poniższym:

-Mail: sales04@launch-china.cn.

-Tel: (86-755) 8603 7559

-Skip: Launch\_04.

-Mob / co aplikacja: + 86-15989339827