

## Balustrady kablowe Okucia balustradowe ze stali nierdzewnej

ModelNie.	T803
Materiał	Stal nierdzewna 304/316
Obróbka powierzchniowa	Satyna szczotkowana lub polerowana
Rodzaj	Solidny, nieuczciwy typ
Instalacja	Łatwa instalacja DIY, nie ma potrzeby zaciskania hydraulicznego
Do średnicy kabla	3 mm, 4 mm, 5 mm lub 6 mm
Podanie	Balkon / taras / schody / ganek / balustrada werandy, balustrada, wzory poręczy

**ProduktZdjęcia:**



Ze śrubą gwintowaną do montażu na słupkach balustrad ze stali / stali  
nierdzewnej:



**Za pomocą wkrętów do drewna do montażu na drewnianych słupkach balustrad:**



**InstalacjaInstrukcje:**

## T803 cable fitting, installation instructions

Type 1: without hydraulic crimper



Type 2: with hydraulic crimper



Mount to steel or concrete

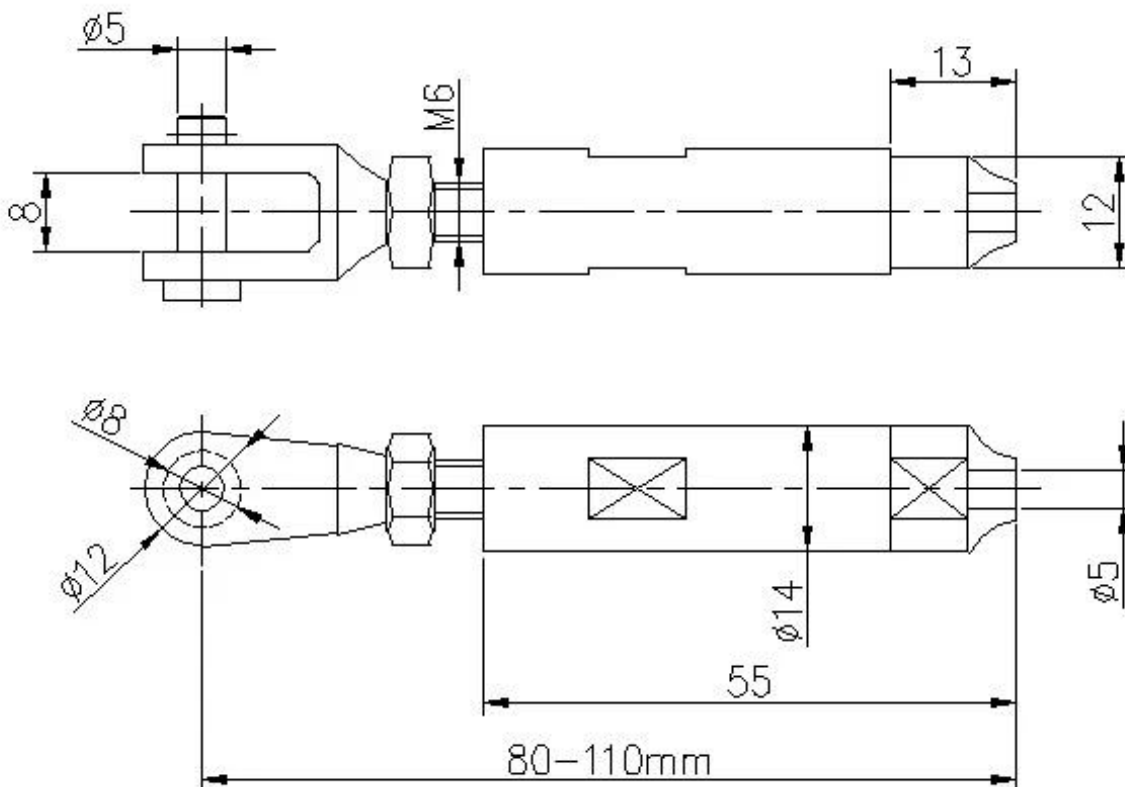


Wood screws, for wood mount

Hydraulic crimper



## Rysunek techniczny:



## Uszczelka:

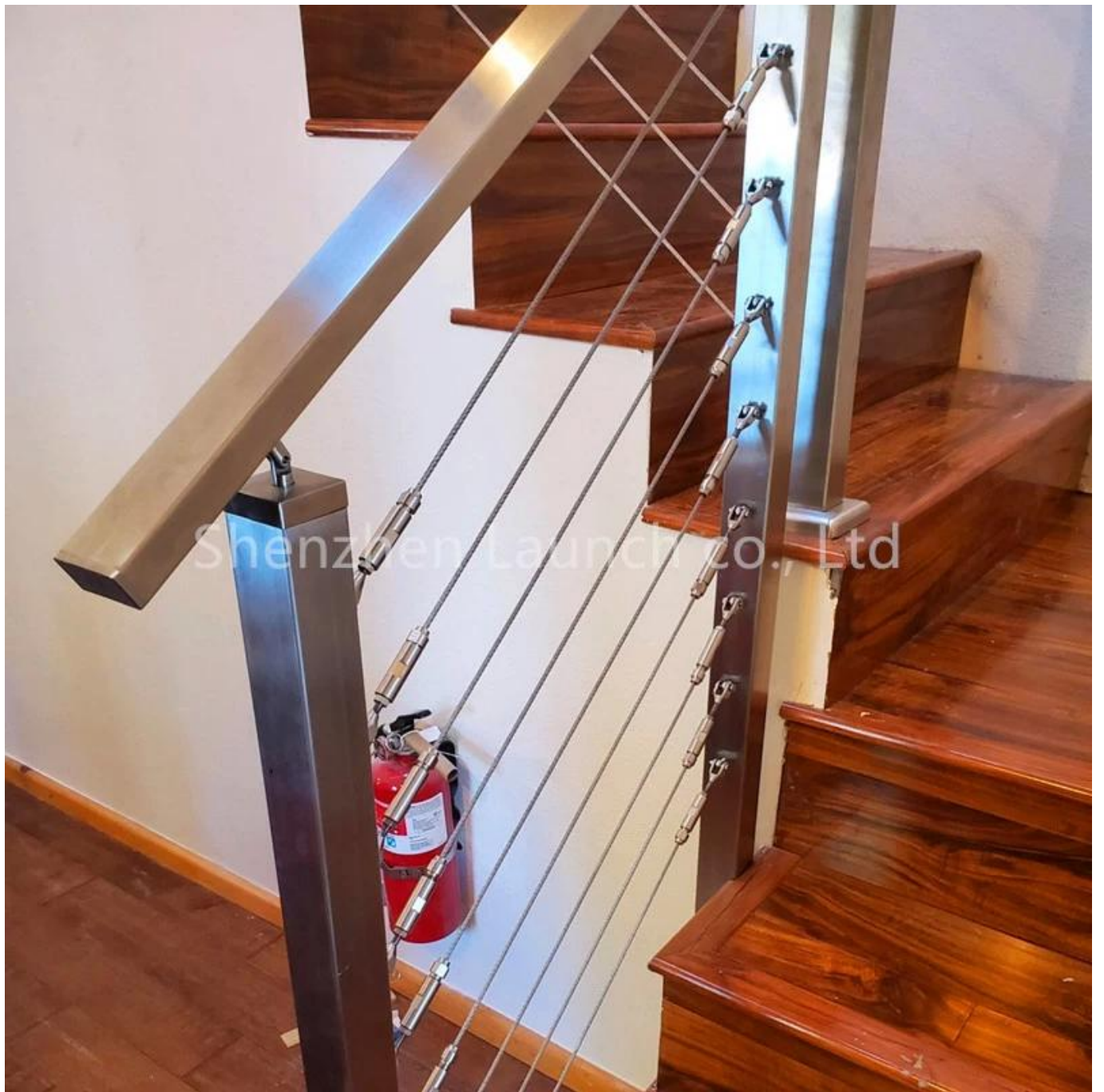




**Stal nierdzewna typu 316 ma najlepszą odporność na korozję spośród standardowych stali nierdzewnych.  
Jest odporny na wżery i korozję przez większość chemikaliów i jest szczególnie odporny na korozję w słonej wodzie.**

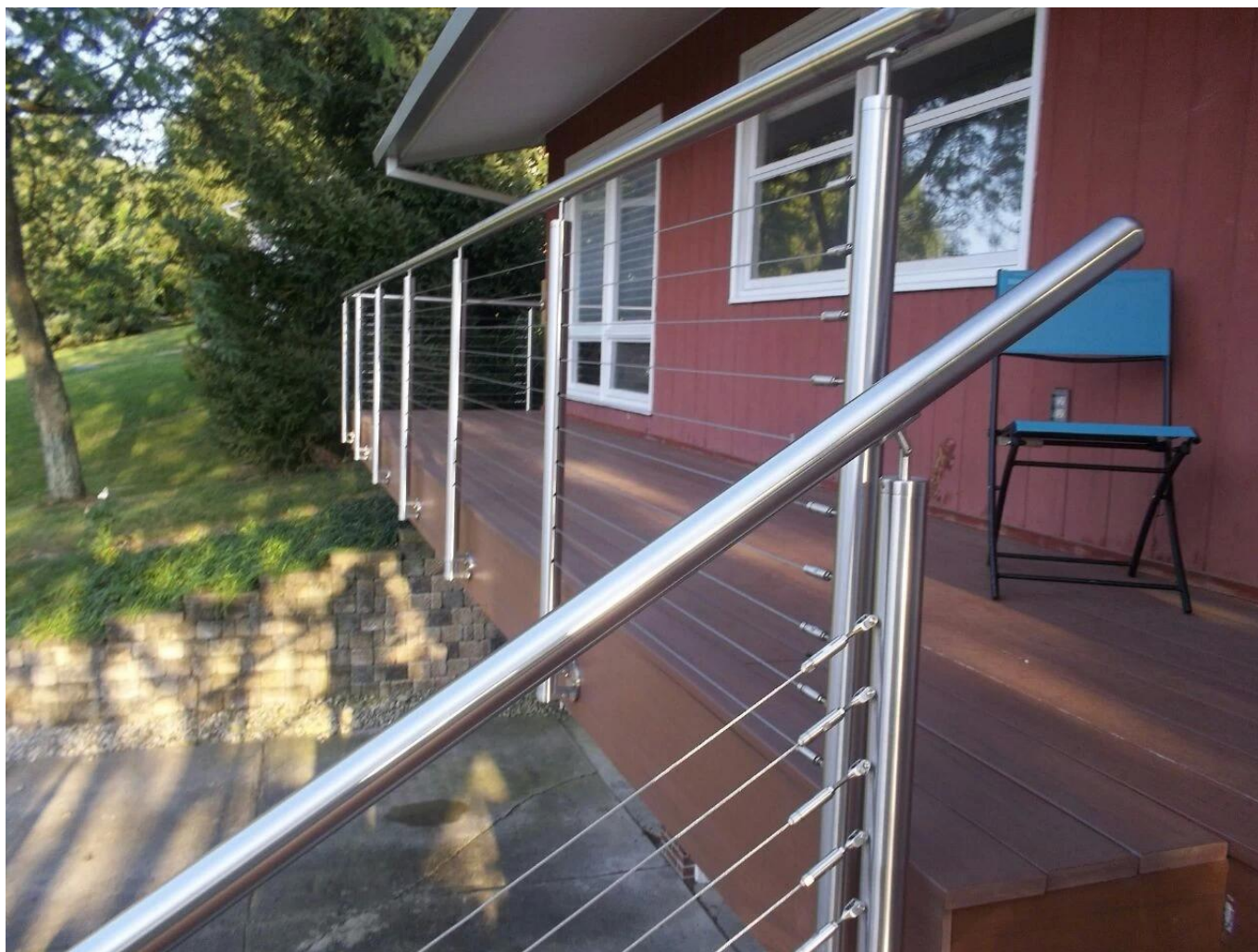
**Mogą być używane do różnych zastosowań.**

**Zdjęcia projektu:**









**Skontaktuj się z nami, aby uzyskać więcej informacji:**  
**HP / WhatsApp / WeChat: +8615989339827**  
**Wendy E-mail: [sales04@launch-china.cn](mailto:sales04@launch-china.cn)**